

แปลน ชั้น ๗
 (หลังปรับปรุง)
 1:125



มหาวิทยาลัยเทคโนโลยีราชมงคล
 กรุงเทพฯ

โครงการ
 ปรับปรุงอาคาร 7 ชั้น 1
 (พื้นที่ปรับปรุง)

อธิการบดี
 ดร. สุกิจ นิดินัย

รองอธิการบดี
 นายสวัสดิ์ ศรีเมืองธน

สถาปนิกออกแบบ
 -

วิศวกรโครงสร้าง
 นายสวัสดิ์ ศรีเมืองธน สย.6544
 นายชนินทร์ สุวทนต์ สย.7743

วิศวกรเครื่องกล
 -

วิศวกรไฟฟ้า
 นายกมล ทาเนนภา ก.พ.31982

วิศวกรสุขาภิบาล
 -

ผู้เขียนแบบ
 -

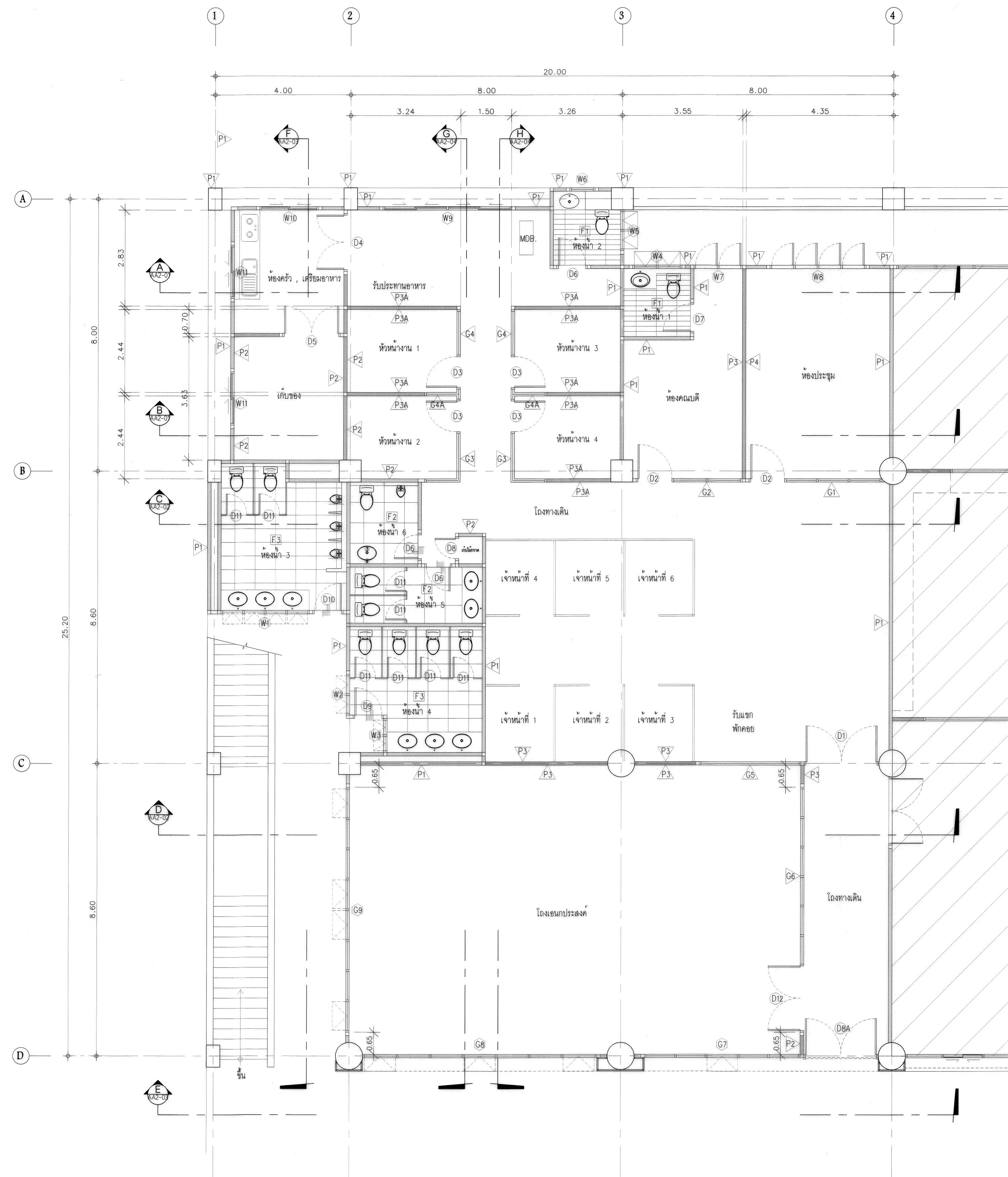
REV.	DESCRIPTION	DATE

แสดงแบบ
 แปลน ชั้น ๗
 (หลังปรับปรุง)

มาตราส่วน	วันที่
-	-

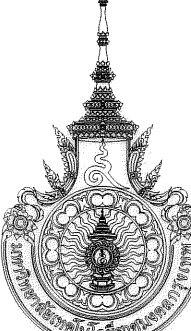
แผ่นที่	รวม
AA1-01	122

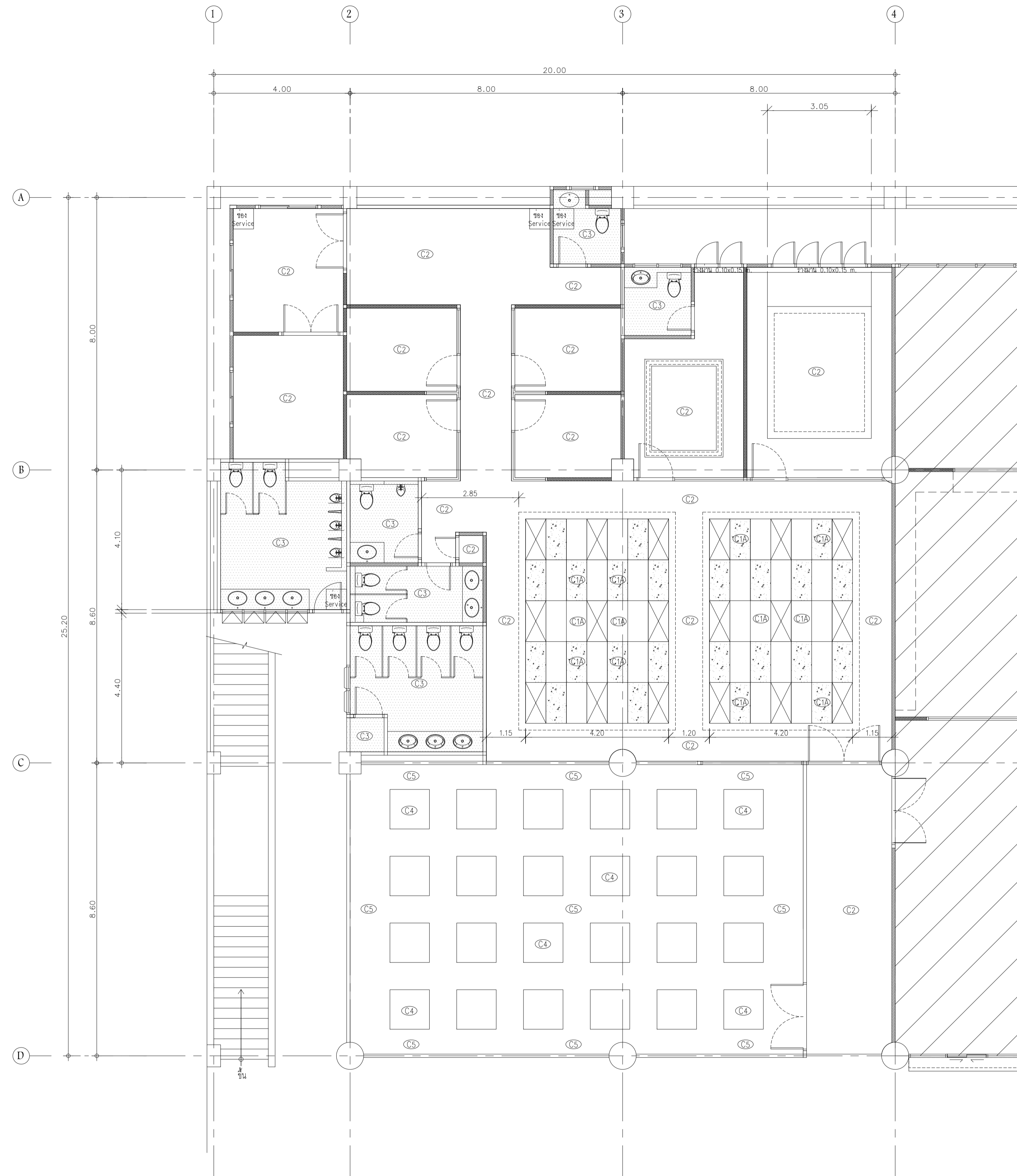
* หมายเหตุ: ที่แสดงในแบบนี้เพื่อประกอบการจัดทำแบบเท่านั้น ไม่ได้รับค้ำประกันว่างานหรือก่อนดำเนินการ/เสนอราคา



แปลน ขยายห้อง คณะศิลปศาสตร์
 (หลังปรับปรุง)
 1:75


* ระบุตำแหน่ง ที่แสดงในแบบนี้เพื่อประกอบการจัดทำแบบเท่านั้น ให้ผู้รับจ้างสำรวจหน้างานจริงก่อนดำเนินการ/เสนอราคา

 มหาวิทยาลัยเทคโนโลยีราชมงคล กรุงเทพฯ		
โครงการ ปรับปรุงอาคาร 7 ชั้น 1 (ที่สี่ปทุมธานี)		
อธิการบดี ดร. สุกิจ นิดินัย		
รองอธิการบดี นายสวัสดิ์ ศรีเมืองชน		
สถาปนิกผู้ออกแบบ -		
วิศวกรโครงสร้าง นายสวัสดิ์ ศรีเมืองชน สย.6544 นายชโยดม สุวรรณ สย.7743		
วิศวกรเครื่องกล -		
วิศวกรไฟฟ้า นายณนต ชาติยา อ.พ.ก.31982		
วิศวกรสุขาภิบาล -		
ผู้เขียนแบบ -		
REV.	DESCRIPTION	DATE
แสดงแบบ แปลน ขยายห้อง คณะศิลปศาสตร์ (หลังปรับปรุง)		
มาตราส่วน	วันที่	
-	-	
แผ่นที่	รวม	
AA1-02	122	



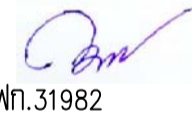


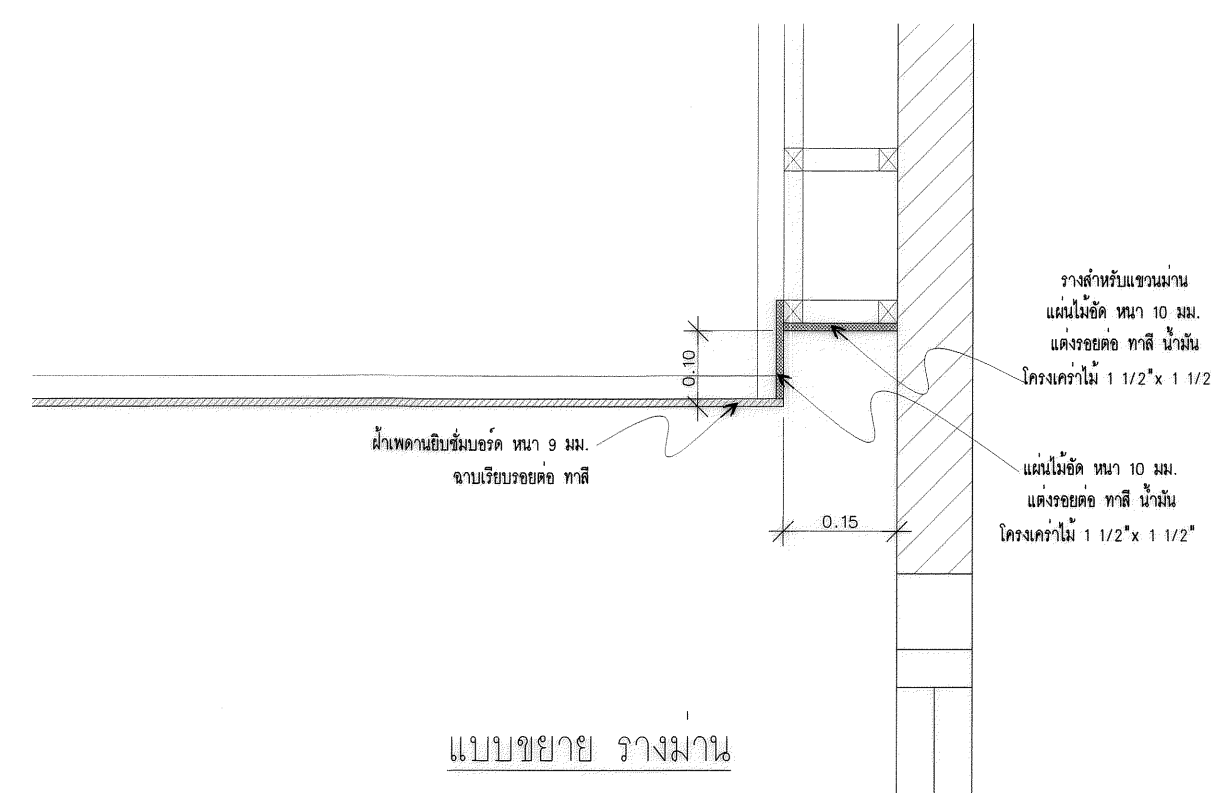
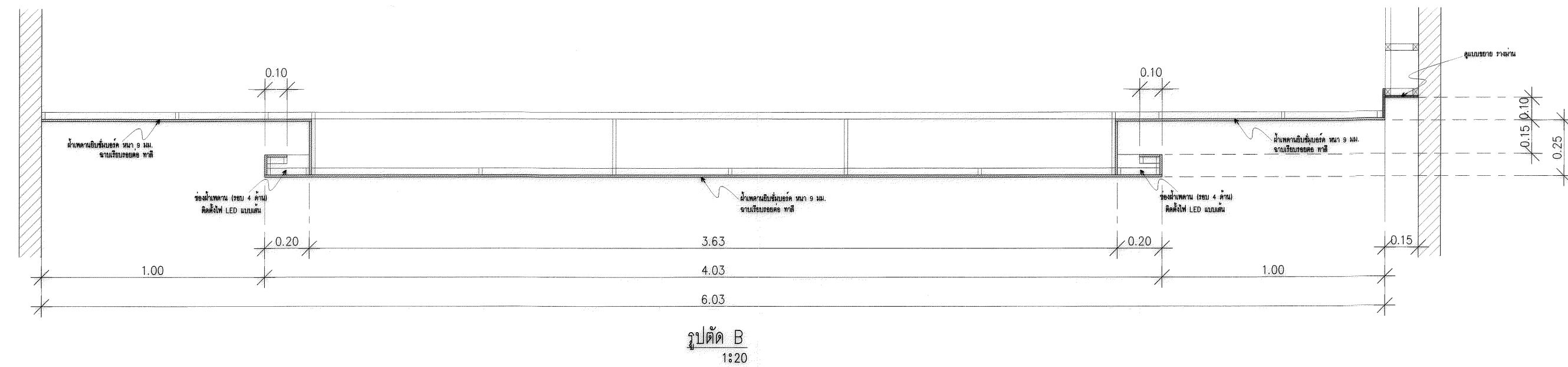
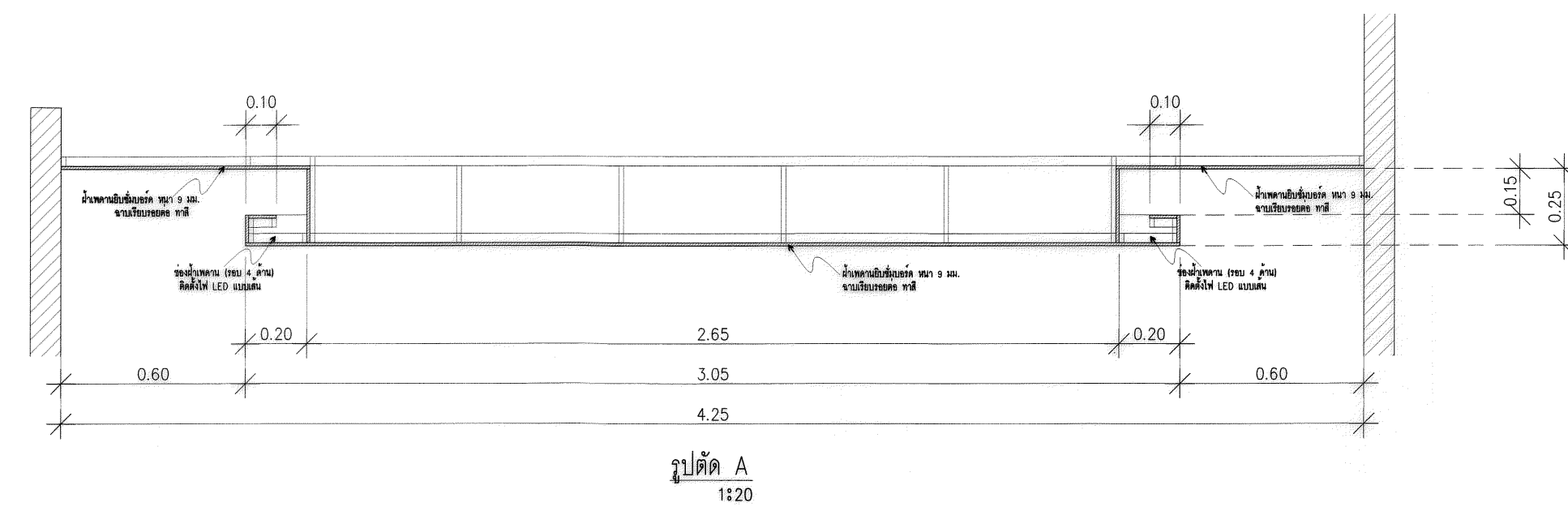
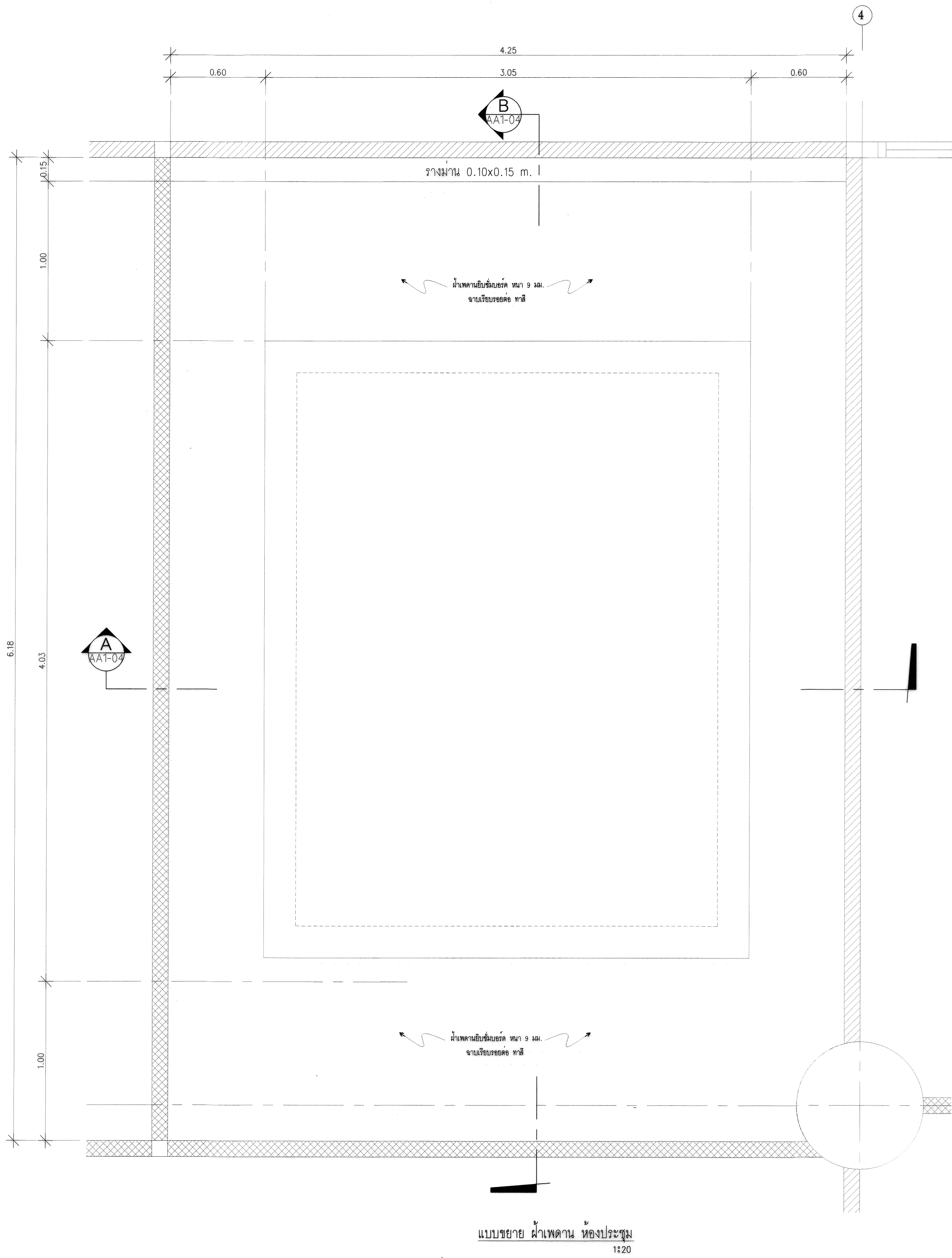
แปลน ฝ้าเพดาน
1:75
(หลังปรับปรุง)


* หมายเหตุ: ที่แสดงเป็นแบบใช้เพื่อประกอบการจัดทำแบบเท่านั้น ไม่ผู้รับจ้างสำรวจหน้างานหรือก่อนดำเนินการ/เสนอราคา



มหาวิทยาลัยเทคโนโลยีราชมงคล
กรุงเทพ

โครงการ ปรับปรุงอาคาร 7 ชั้น 1 (พื้นที่จอดรถ)	
อธิการบดี ดร. สุกิจ นิดินัย	๕-๒
รองอธิการบดี นายสวัสดิ์ ศรีเมืองธน	
สถาปนิกผู้ออกแบบ -	
วิศวกรโครงสร้าง นายสวัสดิ์ ศรีเมืองธน สย.6544	
วิศวกรเครื่องกล -	
วิศวกรไฟฟ้า นายณล พินยา ภ.พ.31982	
วิศวกรสุขาภิบาล -	
ผู้เขียนแบบ -	
REV.	DESCRIPTION DATE
แสดงแบบ แปลน ฝ้าเพดาน (หลังปรับปรุง)	
มาตราส่วน -	วันที่ -
แผ่นที่ AA1-03	รวม 122




 กระทรวงศึกษาธิการ
 กรุงเทพมหานคร

โครงการ
 ปรับปรุงอาคาร 7 ชั้น 1
 (พื้นที่บริเวณพิบูลย์)

อธิการบดี
 ดร. สุกิจ ฉัตรชัย

รองอธิการบดี
 นายสวัสดิ์ ศรีเมืองชน

สถาปนิกออกแบบ
 -

วิศวกรโครงสร้าง
 นายสวัสดิ์ ศรีเมืองชน สย.6544
 นายนิคม สุวพหล สย.7743

วิศวกรเครื่องกล
 -

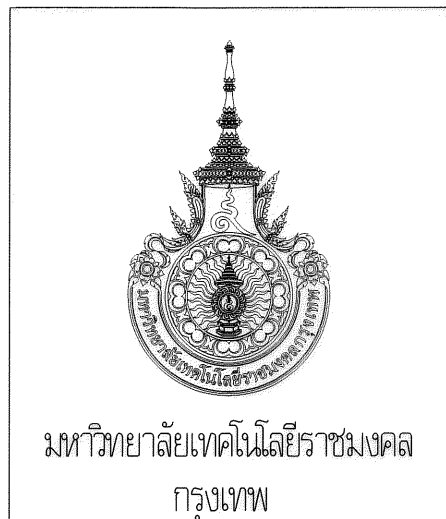
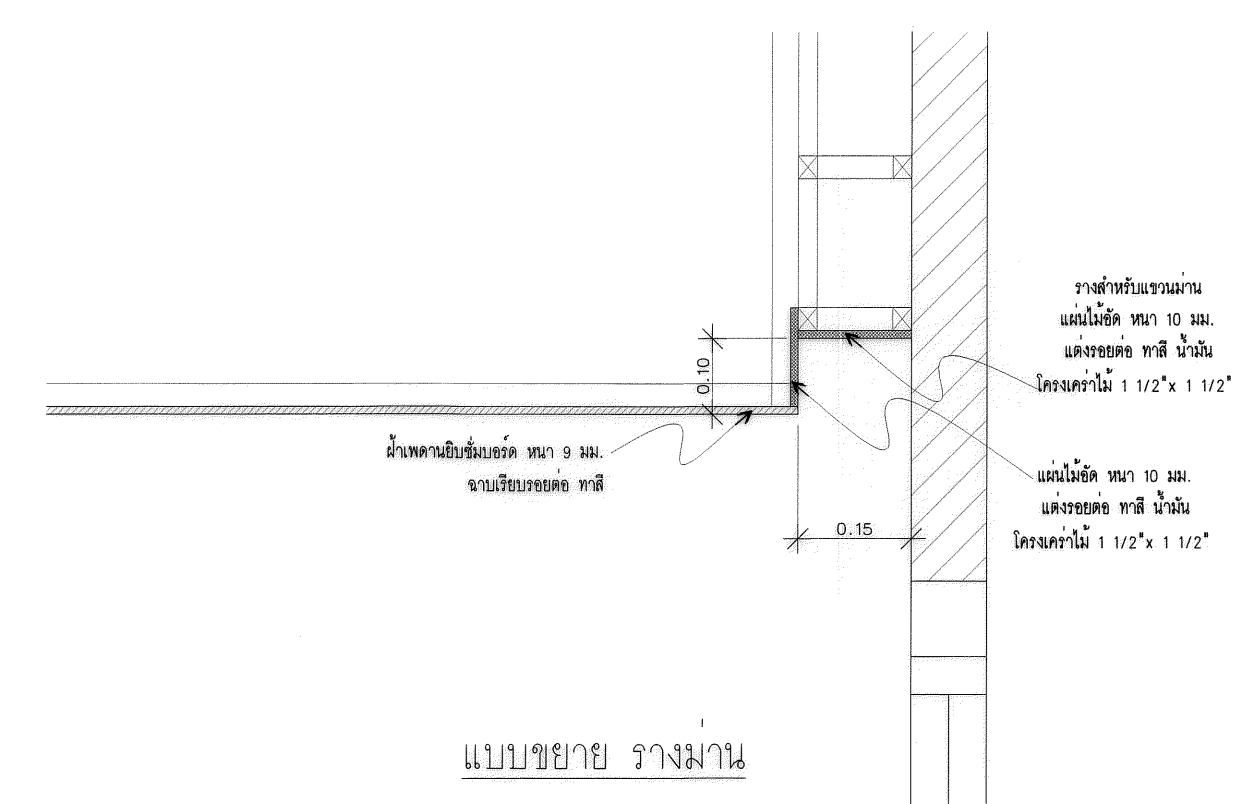
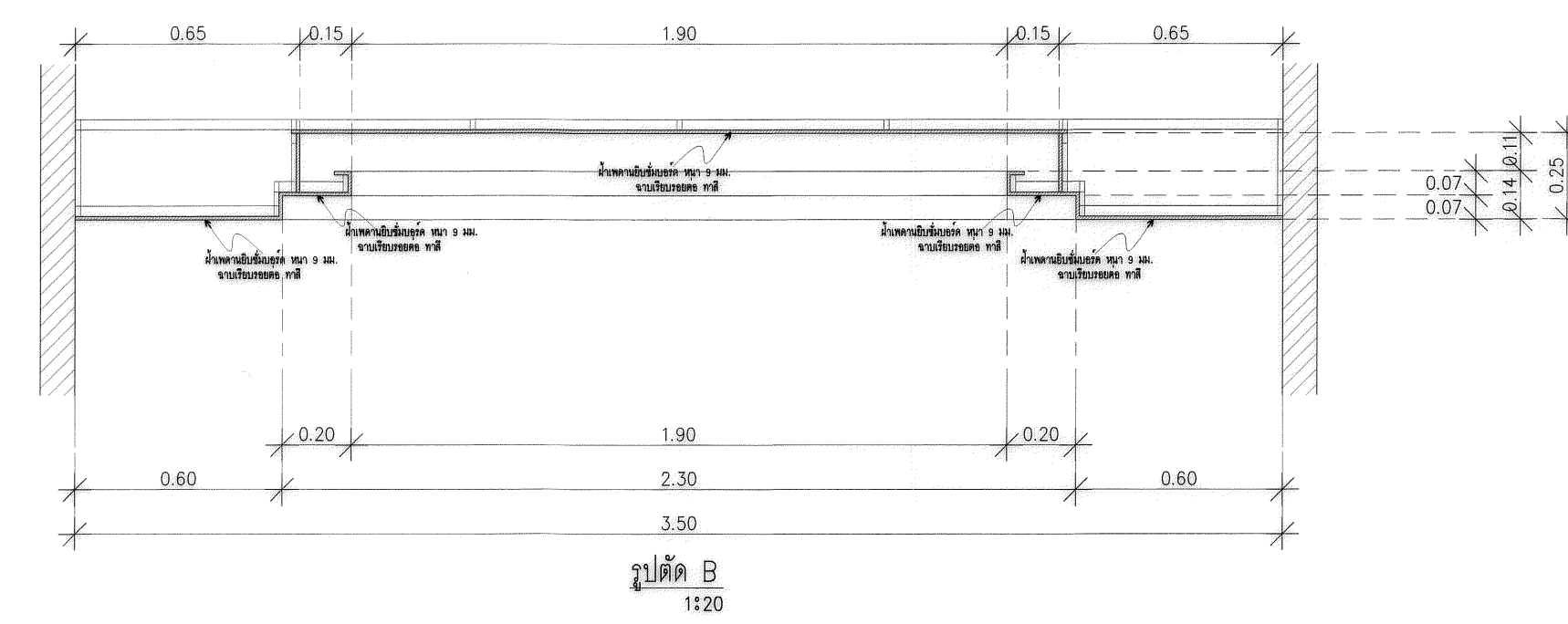
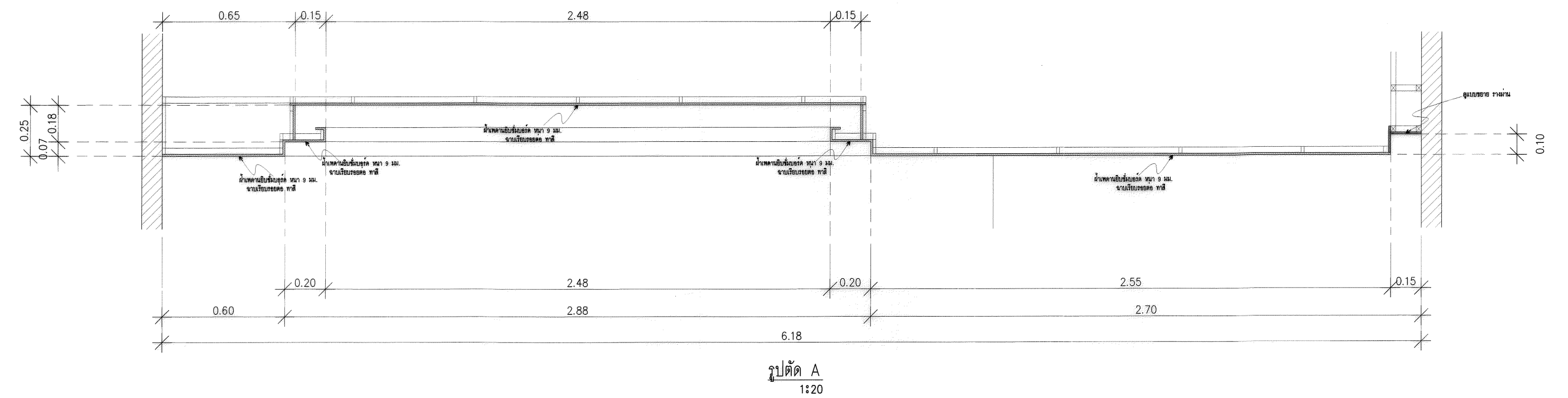
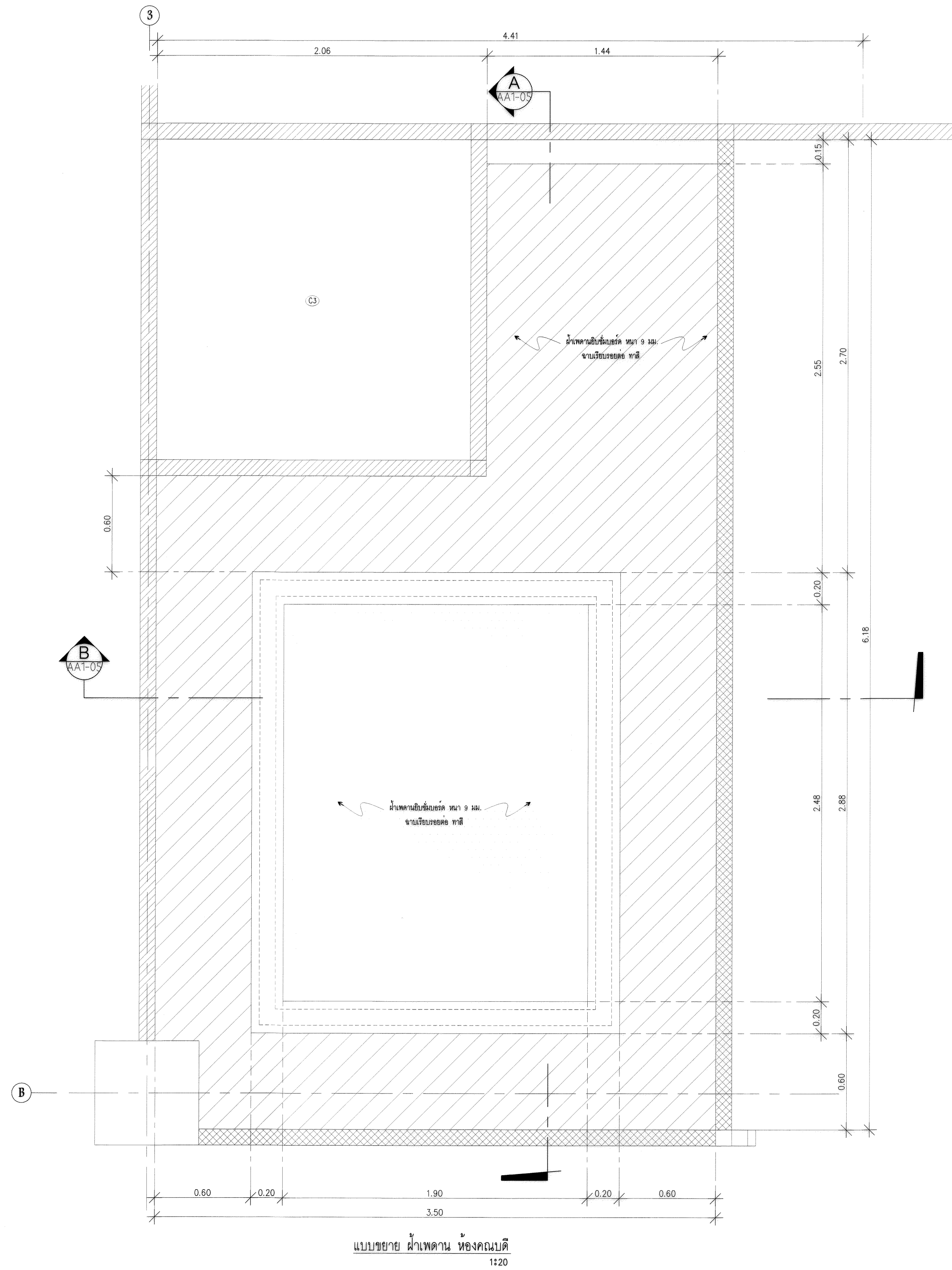
วิศวกรไฟฟ้า
 นายณล ทวีทยา ก.พ.31982

วิศวกรสุขาภิบาล
 -

ผู้เขียนแบบ
 -

REV.	DESCRIPTION	DATE
แสดงแบบ	แบบขยาย ฝ้าเพดาน ห้องประชุม (หลังปรับปรุง)	
มาตราส่วน	วันที่	
-	-	
แผ่นที่	รวม	
AA1-04	122	

* ระบุค่าคงที่ ที่แสดงในแบบมีขึ้นเพื่อประกอบการจัดทำแบบเท่านั้น ไม่ใช้รับแจ้งสำหรับงานสร้างหรือก่อนดำเนินการ/เสนอราคา *



โครงการ
ปรับปรุงอาคาร 7 ชั้น 1
(พื้นที่พิพิธภัณฑ์)

อธิการบดี
ดร. สุกิจ นิดินัย

รองอธิการบดี
นายสวัสดิ์ ศรีเมืองชน

สถาปนิกผู้ออกแบบ
-

วิศวกรโครงสร้าง
นายสวัสดิ์ ศรีเมืองชน สย.6544
นายชินนกร สุวพรหม สย.7743

วิศวกรเครื่องกล
-

วิศวกรไฟฟ้า
นายณล ทาโยธา ก.พ.31982

วิศวกรสุขาภิบาล
-

ผู้เขียนแบบ
-

REV.	DESCRIPTION	DATE

แสดงแบบ
แปลน ฝ้าเพดาน
(หลังปรับปรุง)

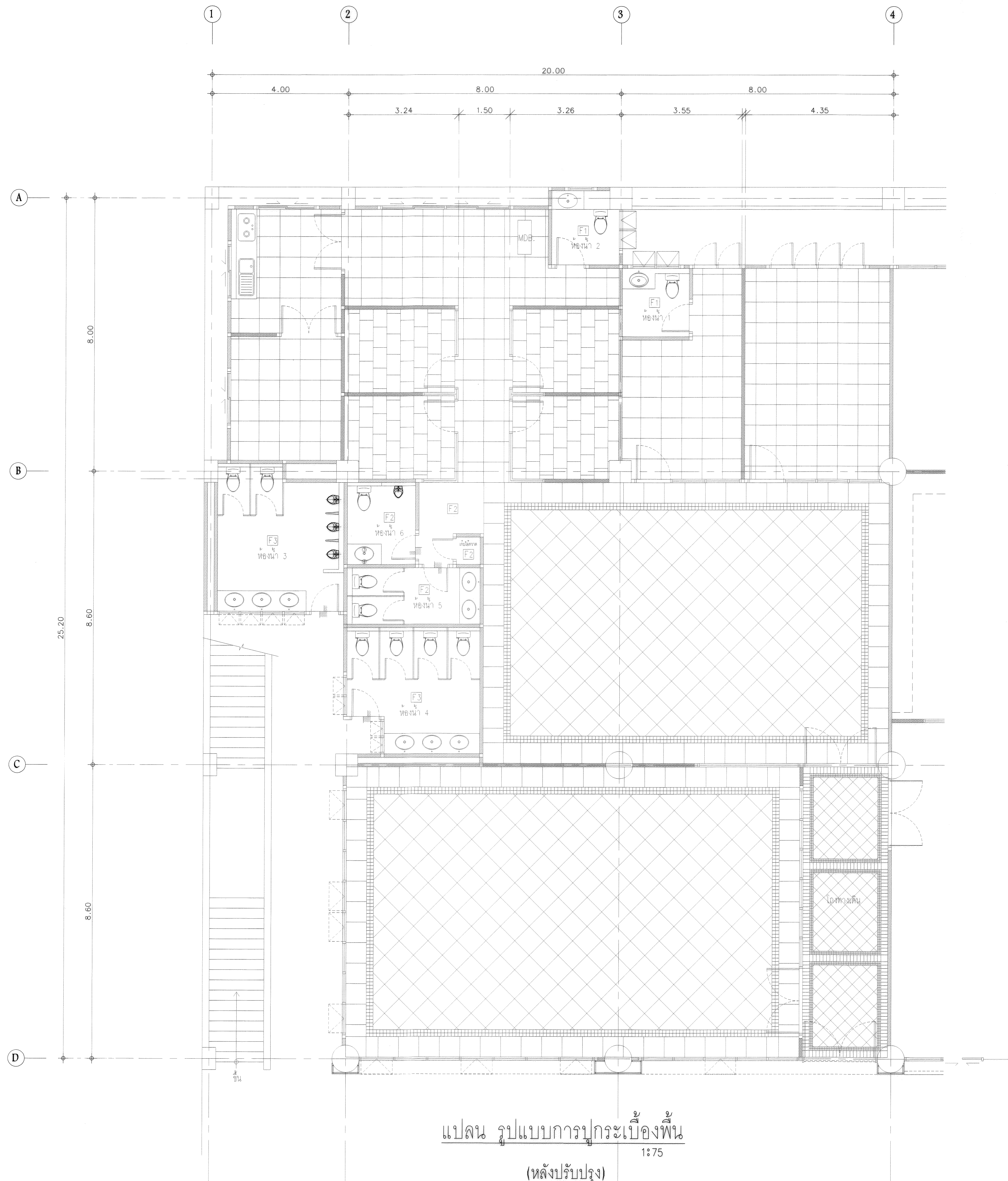
มาตราส่วน
-

วันที่
-

แผ่นที่
AA1-05

รวม
122

* ระบุต่างๆ ที่แสดงในแบบใช้เพื่อประกอบการจัดทำแบบเท่านั้น ไม่ผู้รับจ้างสำรวจหน้างานหรือดำเนินการ/เสนอราคา*



แปลน รูปแบบการกระเบื้องพื้น
 (หลังปรับปรุง)
 1:75



มหาวิทยาลัยเทคโนโลยีราชมงคล
 กรุงเทพฯ

โครงการ
 ปรับปรุง คณะศิลปศาสตร์
 (บัณฑิตพงษ์)

อธิการบดี
 ดร. สุวัจน์ ไชยมัย

รองอธิการบดี
 นายสวัสดิ์ ศรีเมืองชน

สถาปนิกผู้ออกแบบ
 -

วิศวกรโครงสร้าง
 นายสวัสดิ์ ศรีเมืองชน สย.6544
 นายนิคม สุวพตม สย.7743

วิศวกรเครื่องกล
 -

วิศวกรไฟฟ้า
 นายณัฐ ทวีโยธา ก.พ.31982

วิศวกรสุขาภิบาล
 -

ผู้เขียนแบบ
 -

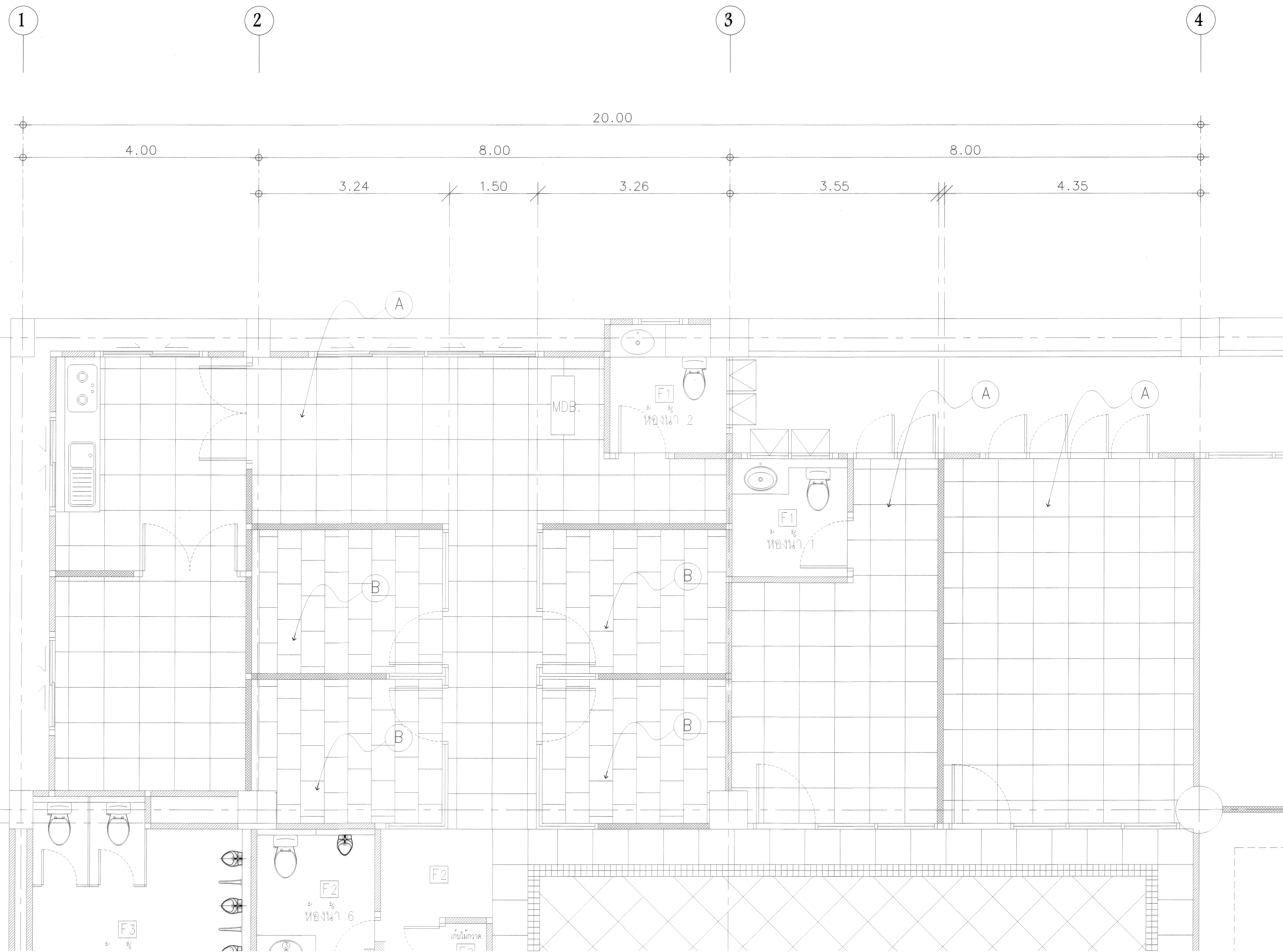
REV.	DESCRIPTION	DATE

แสดงแบบ
 แปลน รูปแบบการกระเบื้องพื้น
 (หลังปรับปรุง)

มาตรฐาน	วันที่
-	-

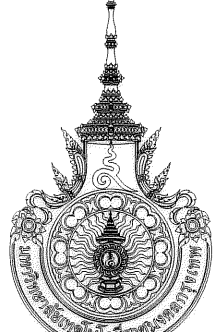
แผ่นที่	รวม
AA1-06	122

* ระบุต่างๆ ที่แสดงในแบบใช้เพื่อประกอบการจัดทำแบบเท่านั้น ไม่ใช้รับจ้างสำรวจหน้างานหรือก่อนดำเนินการ/เสนอราคา



แบบเสนอ ขยายปูกระเบื้อง (1)
1:40
(หลังปรับปรุง)

หมายเหตุ
A = กระเบื้องแกรนิตขนาดไม่น้อยกว่า 0.60x0.60 m.
B = กระเบื้องแกรนิตขนาดไม่น้อยกว่า 0.40x0.60 m.


 มหาวิทยาลัยเทคโนโลยีราชมงคล
 กรุงเทพฯ

โครงการ
ปรับปรุง คณะศิลปศาสตร์
(บัณฑิตพิเศษ)

อธิการบดี
ดร. สุกิจ ชิดดีชัย

รองอธิการบดี
นายสวัสดิ์ ศรีเมืองชน

สถาปนิกออกแบบ
-

วิศวกรโครงสร้าง
นายสวัสดิ์ ศรีเมืองชน สย.6544
นายชินฉัตร สุวพทผ สย.7743

วิศวกรเครื่องกล
-

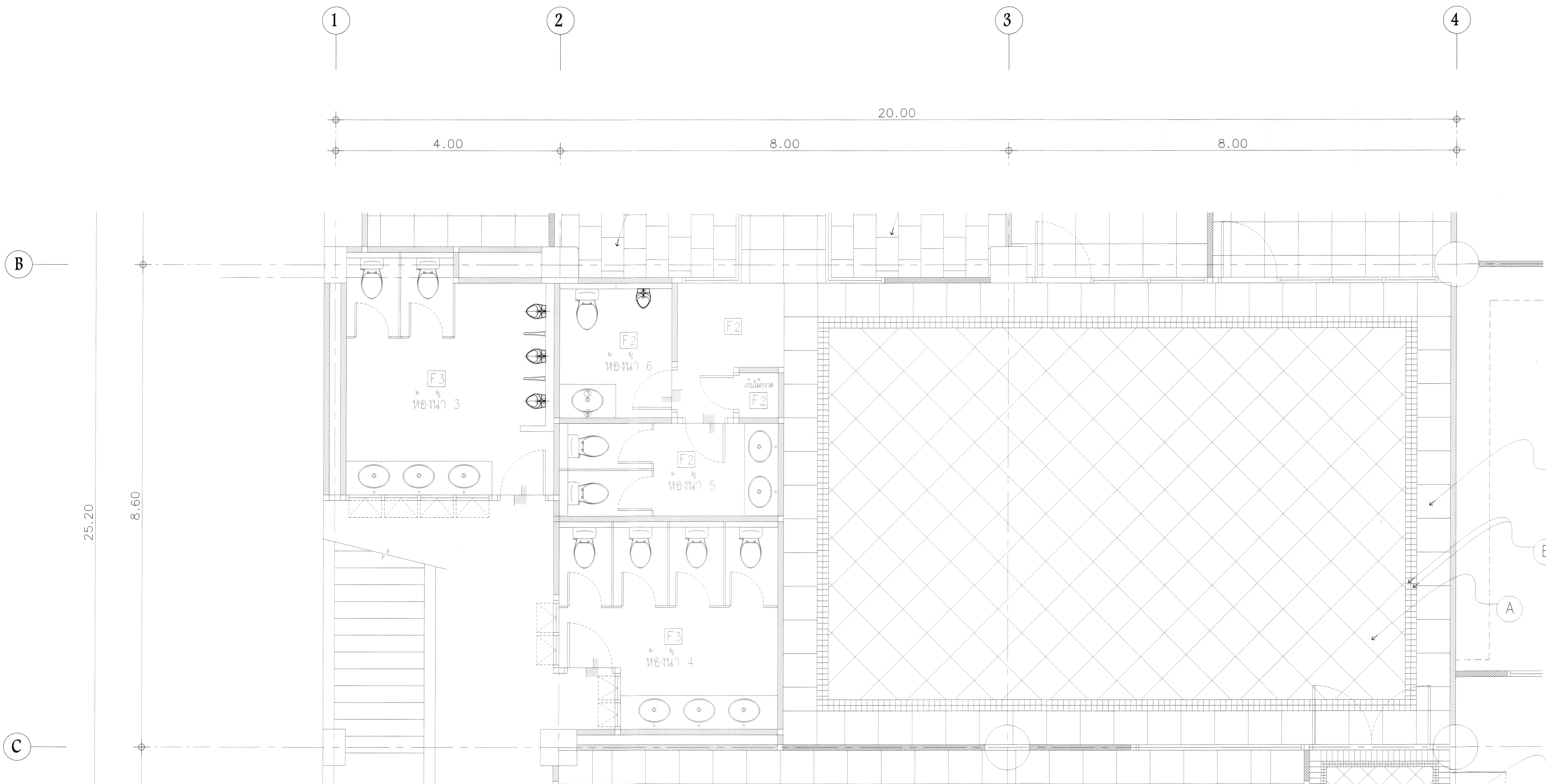
วิศวกรไฟฟ้า
นายณฐก ทวีโยธา ก.พท.31982

วิศวกรสุขาภิบาล
-

ผู้เขียนแบบ
-

REV	DESCRIPTION	DATE
	แสดงแบบ	
	แบบเสนอ ขยายปูกระเบื้อง (1) (หลังปรับปรุง)	
มาตราส่วน	วันที่	
-	-	
แผ่นที่	รวม	
AA1-07	122	

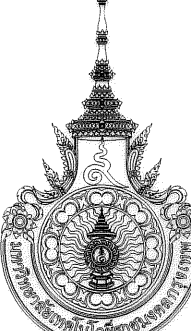
* ระบุต่างๆ ที่แสดงในแบบใช้เพื่อประกอบการจัดทำแบบเท่านั้น ไม่ใช้รับจ้างสำรวจหน้างานหรือดำเนินการ/เสนอราคา*



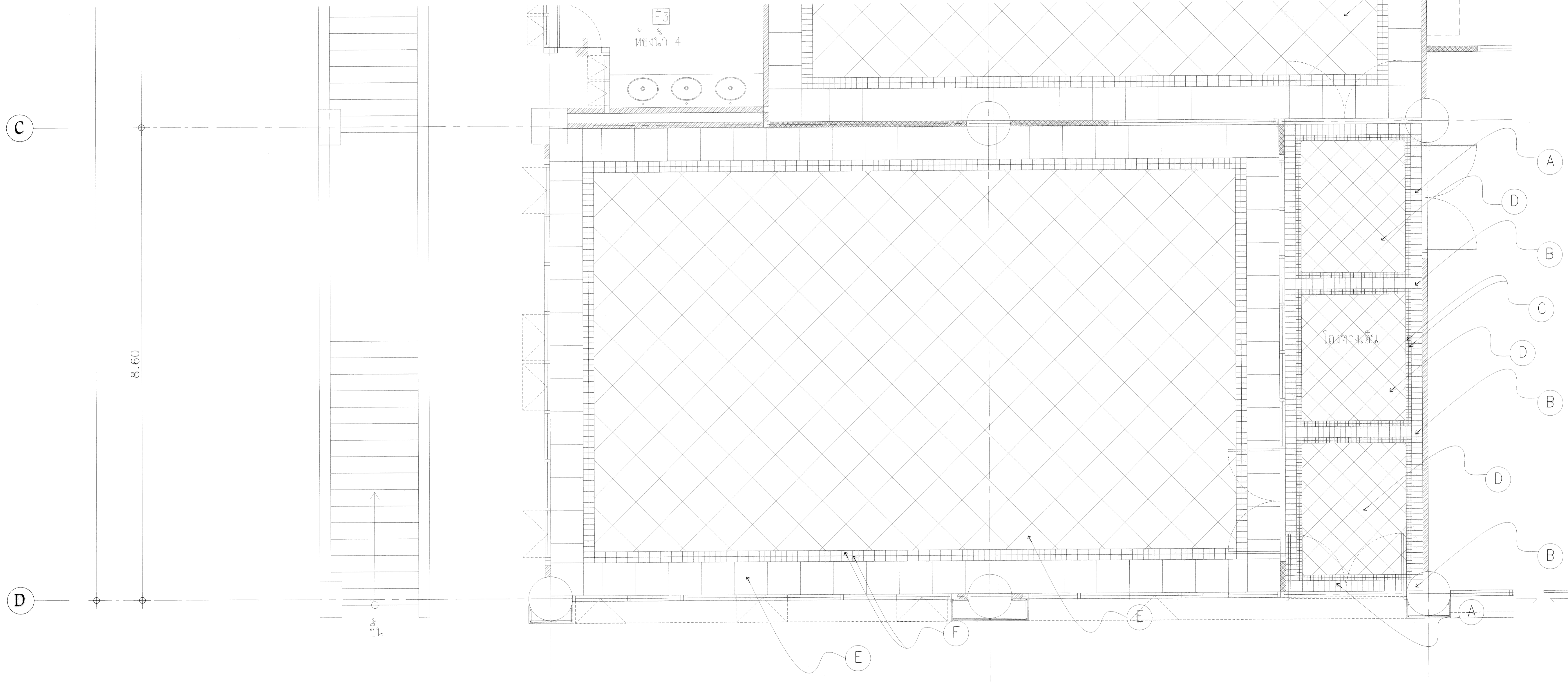
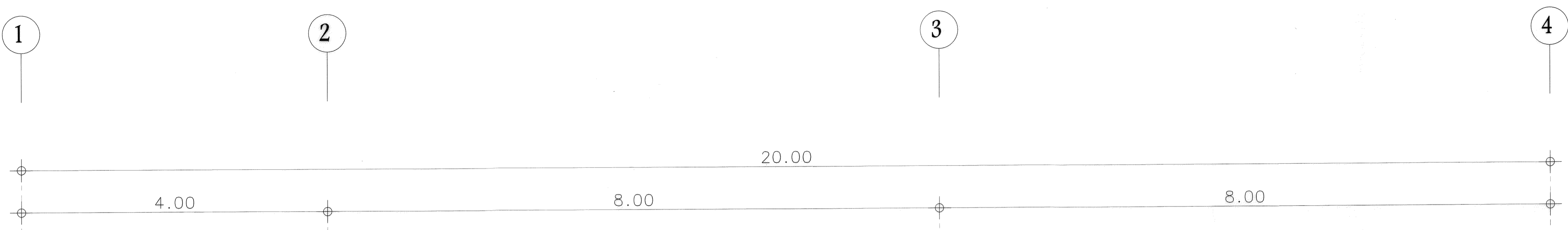
แปลน ขยายปูกระเบื้อง (2)
1:40
(หลังปรับปรุง)

หมายเหตุ

- A = กระเบื้องแกรนิตขนาดไม่น้อยกว่า 0.60x0.60 m.
- B = กระเบื้องขนาดไม่น้อยกว่า 0.10x0.10 m.


 มหาวิทยาลัยเทคโนโลยีราชมงคล กรุงเทพฯ		
โครงการ		
อธิการบดี ดร. สุกิจ วัฒนะ		
รองอธิการบดี นายสวัสดิ์ ศรีเมือง		
สถาปนิกออกแบบ		
วิศวกรโครงสร้าง นายสวัสดิ์ ศรีเมือง สย.6544 นายชินกร สุวพจน สย.7743		
วิศวกรเครื่องกล		
วิศวกรไฟฟ้า นายณัฐ ชาติปา น.พ.31982		
วิศวกรสุขาภิบาล		
ผู้เขียนแบบ		
REV.	DESCRIPTION	DATE
	แสดงแบบ	
	แปลน ขยายปูกระเบื้อง (2) (หลังปรับปรุง)	
มาตราส่วน	วันที่	
-	-	
แผ่นที่	รวม	
AA1-08	122	

* ระบุต่างๆ ที่แสดงในแบบใช้เพื่อประกอบการจัดทำแบบเท่านั้น ให้ผู้รับจ้างสำรวจหน้างานจริงก่อนดำเนินการ/เสนอราคา



แปลน ขยายปูกระเบื้อง (3)
1:40
(หลังปรับปรุง)

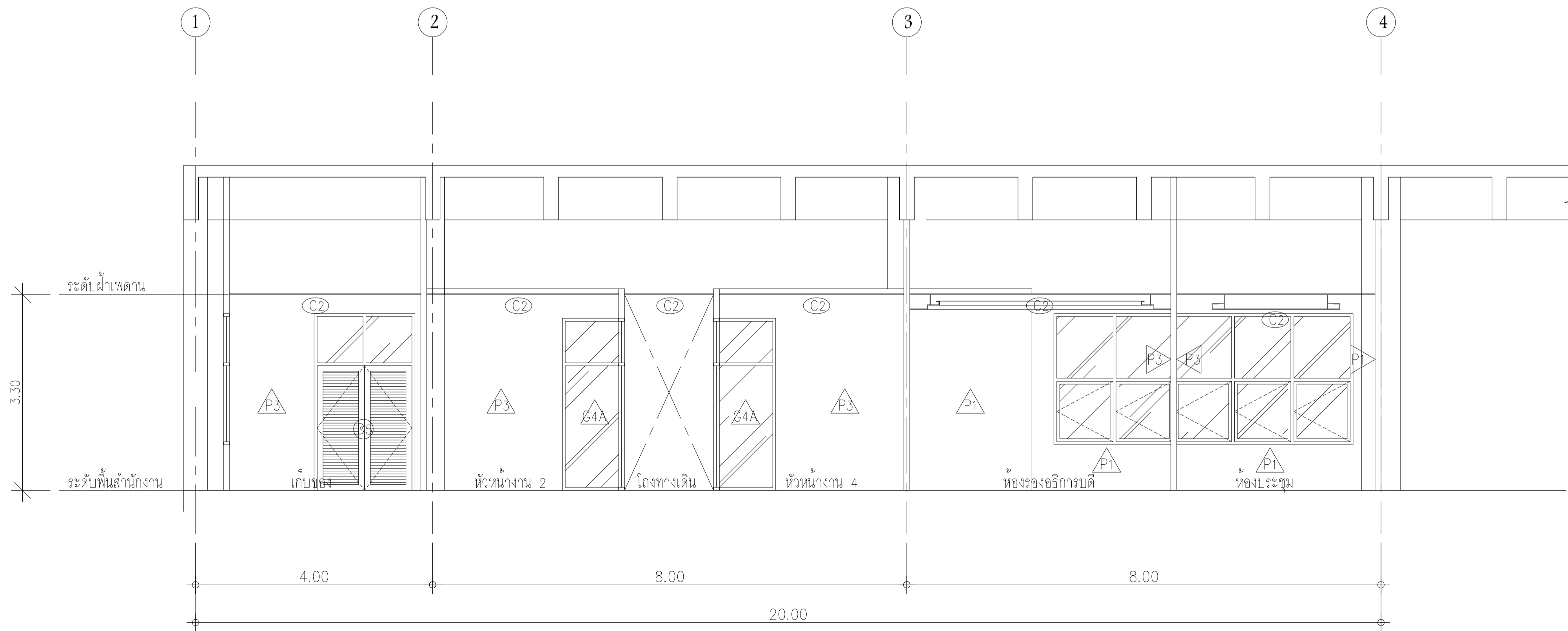
- หมายเหตุ
- A = กระเบื้องขนาดไม่น้อยกว่า 0.10x0.20 m.
 - B = กระเบื้องขนาดไม่น้อยกว่า 0.20x0.20 m.
 - C = กระเบื้องโมเสคโหนดสี่เหลี่ยม ขนาดไม่น้อยกว่า 2x2 cm. ปูแถบความกว้างไม่น้อยกว่า 0.20 m.
 - D = กระเบื้องแกรนิตขนาดไม่น้อยกว่า 0.30x0.30 m.
 - E = กระเบื้องแกรนิตขนาดไม่น้อยกว่า 0.60x0.60 m.
 - F = กระเบื้องโมเสคสี่เหลี่ยมขนาดไม่น้อยกว่า 2x2 cm. ปูแถบความกว้างไม่น้อยกว่า 0.20 m.

 มหาวิทยาลัยเทคโนโลยีราชมงคล กรุงเทพฯ		
โครงการ		
ปรับปรุงอาคาร 7 ชั้น 1 (พื้นที่เตรียมงาน)		
อธิการบดี		
ดร. สุกิจ นิดภัย		
รองอธิการบดี		
นายสวัสดิ์ ศรีเมืองชน		
สถาปนิกผู้ออกแบบ		
-		
วิศวกรโครงสร้าง		
นายสวัสดิ์ ศรีเมืองชน สย.6544 นายนิเมศ สุวพลม สย.7743		
วิศวกรเครื่องกล		
-		
วิศวกรไฟฟ้า		
นายณัฐ ทวีศักดิ์ ส.พ.31982		
วิศวกรสุขาภิบาล		
-		
ผู้เขียนแบบ		
-		
REV.	DESCRIPTION	DATE
	แสดงแบบ	
	แปลน ขยายปูกระเบื้อง (3) (หลังปรับปรุง)	
มาตราส่วน	วันที่	
-	-	
แผ่นที่	รวม	
AA1-09	122	

* หมายเหตุ: ที่แสดงในแบบใช้เพื่อประกอบการจัดทำแบบเท่านั้น ไม่ผู้รับจ้างสำรวจทางหรือก่อนดำเนินการ/เสนอราคา*



รูปตัด A
1:50
(หลังปรับปรุง)



รูปตัด B
1:50
(หลังปรับปรุง)



มหาวิทยาลัยเทคโนโลยีราชมงคล
กรุงเทพ

โครงการ
ปรับปรุงอาคาร 7 ชั้น 1
(ที่สำนักงานครุศึกษา)

อธิการบดี
ดร. สุกิจ นิดนัย *SN*

รองอธิการบดี
นายสวัสดิ์ ศรีเมืองธน *SW*

สถาปนิกผู้ออกแบบ
-

วิศวกรโครงสร้าง
นายสวัสดิ์ ศรีเมืองธน สย.6544
นายฉัตร สุวพรม สย.7743 *SW*

วิศวกรเครื่องกล
-

วิศวกรไฟฟ้า
นายณล ทนโยภา ส.พ.31982 *NT*

วิศวกรสุขนิบาล
-

ผู้เขียนแบบ
-

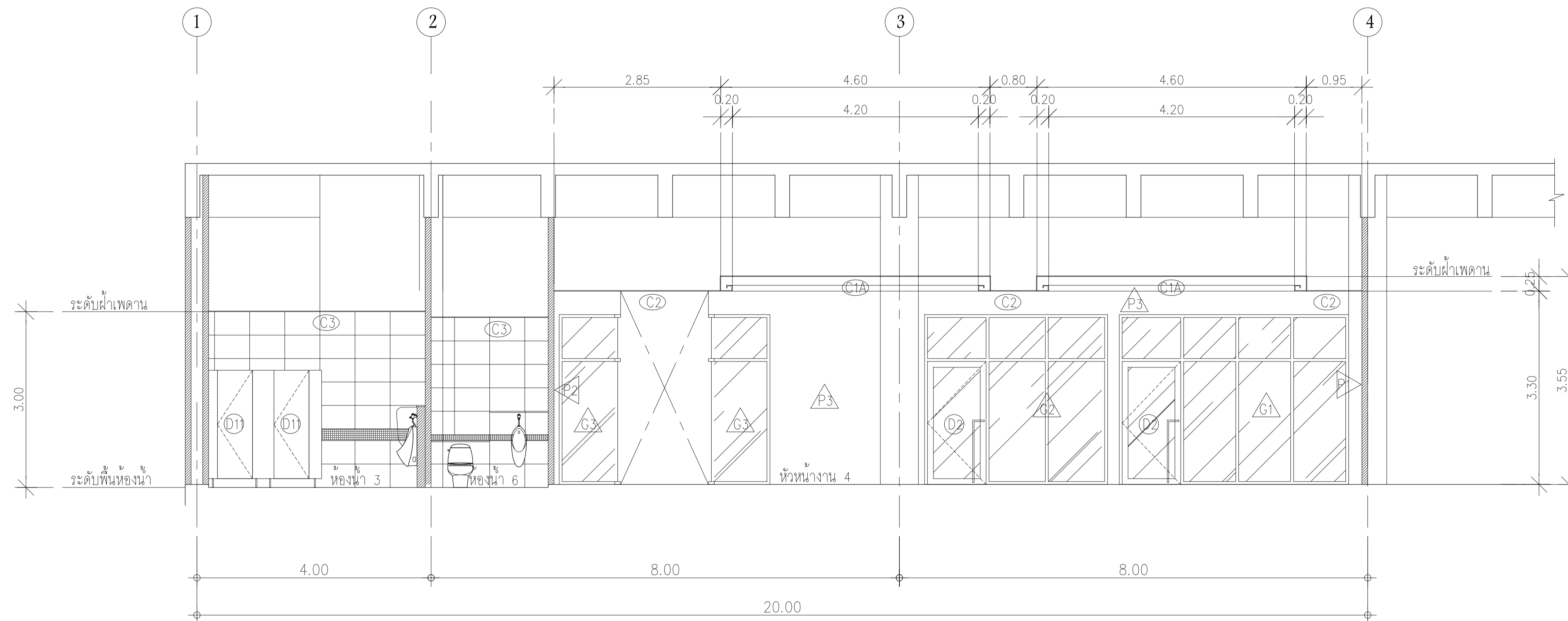
REV.	DESCRIPTION	DATE

แสดงแบบ
รูปตัด A , B
(หลังปรับปรุง)

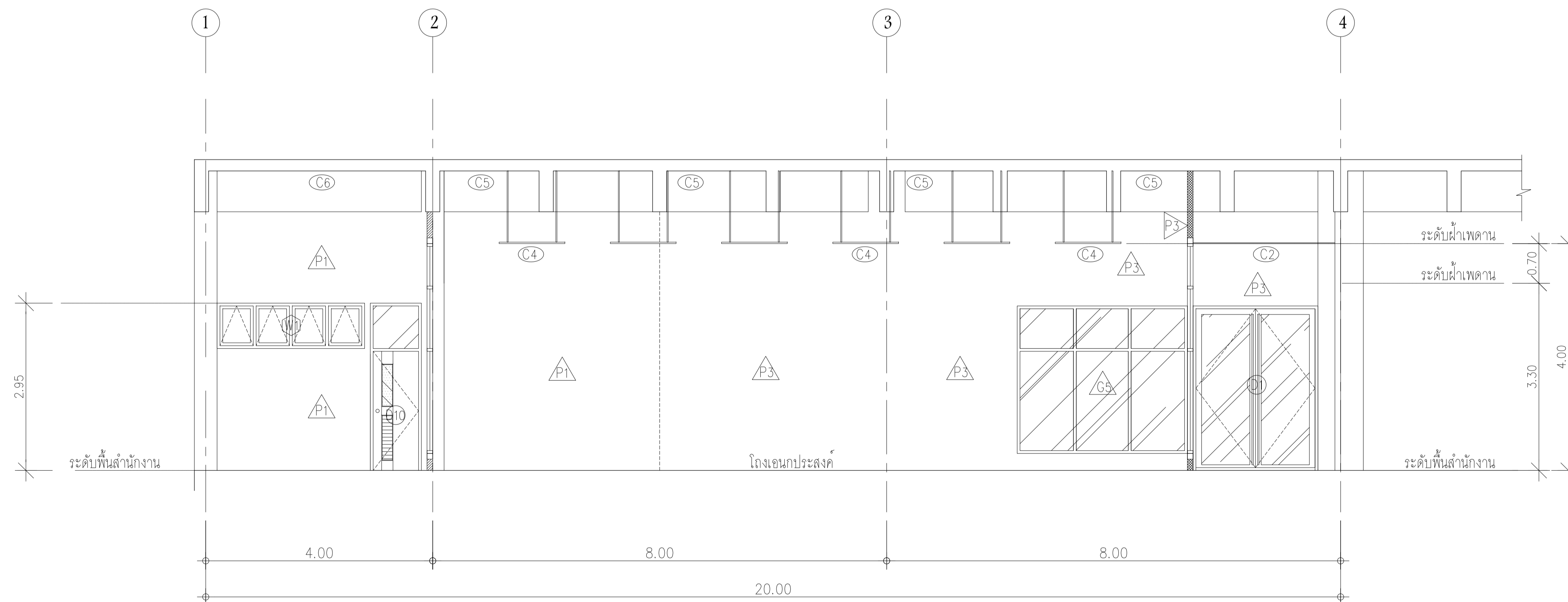
มาตราส่วน	วันที่
-	-

แผ่นที่	รวม
AA2-01	122

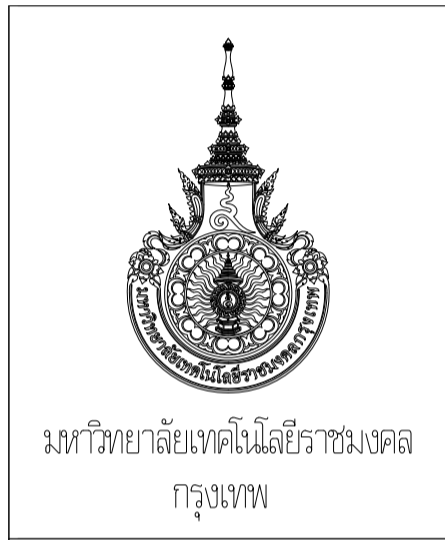
* หมายเหตุ: ที่แสดงในแบบนี้เป็นเพื่อประกอบการจัดทำแบบเท่านั้น ไม่ผู้รับจ้างสำรวจหน้างานหรือก่อนดำเนินการ/เสนอราคา



รูปตัด C
1:50
(หลังปรับปรุง)



รูปตัด D
1:50
(หลังปรับปรุง)



มหาวิทยาลัยเทคโนโลยีราชมงคล
กรุงเทพ

โครงการ
ปรับปรุงอาคาร 7 ชั้น 1
(พื้นสัปปะตราชู)

อธิการบดี
ดร. สุกิจ นิตินัย

รองอธิการบดี
นายสวัสดิ์ ศรีเมืองธน

สถาปนิกผู้ออกแบบ
-

วิศวกรโครงสร้าง
นายสวัสดิ์ ศรีเมืองธน สย.6544
นายเฉลิม สุภพวง สย.7743

วิศวกรเครื่องกล
-

วิศวกรไฟฟ้า
นายณล พงษ์ยา ก.พ.31982

วิศวกรสุขาภิบาล
-

ผู้เขียนแบบ
-

REV.	DESCRIPTION	DATE

แสดงแบบ
รูปตัด C , D
(หลังปรับปรุง)

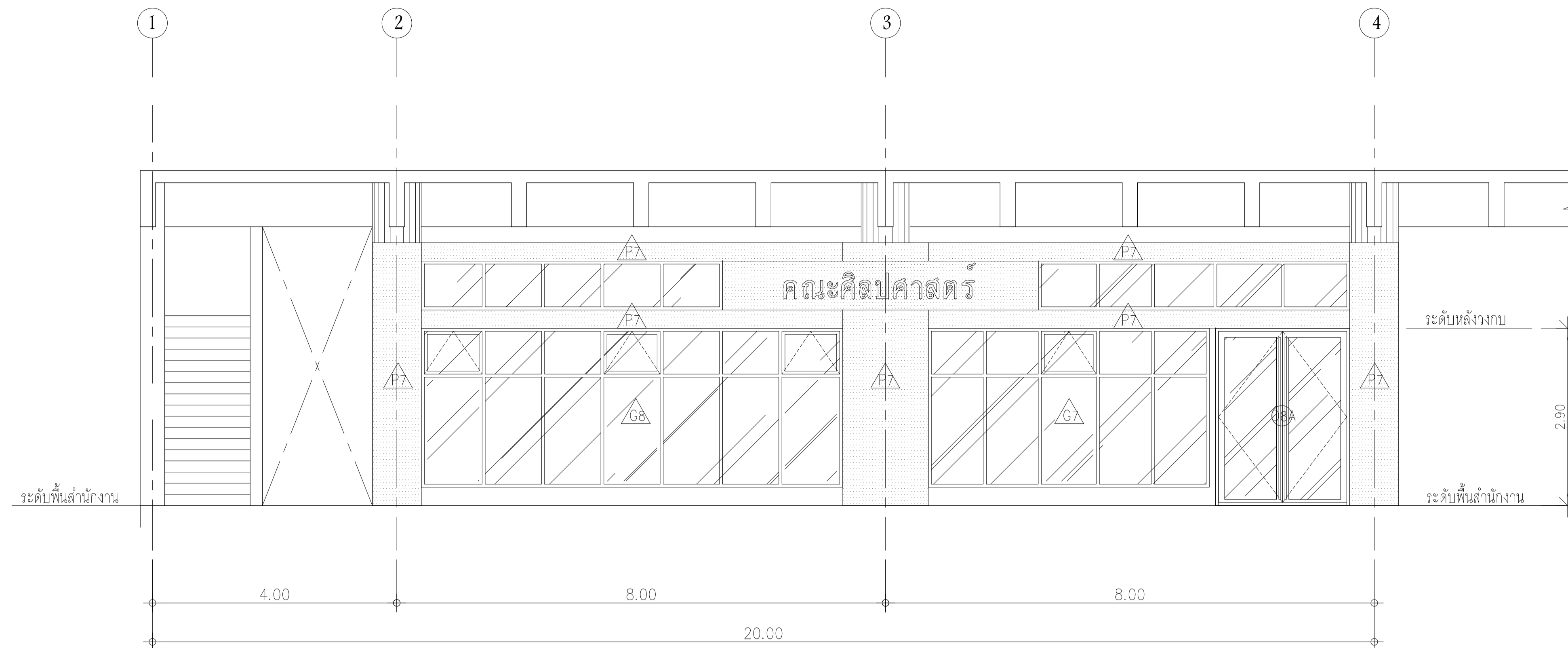
มาตราส่วน
-

แผ่นที่
AA2-02

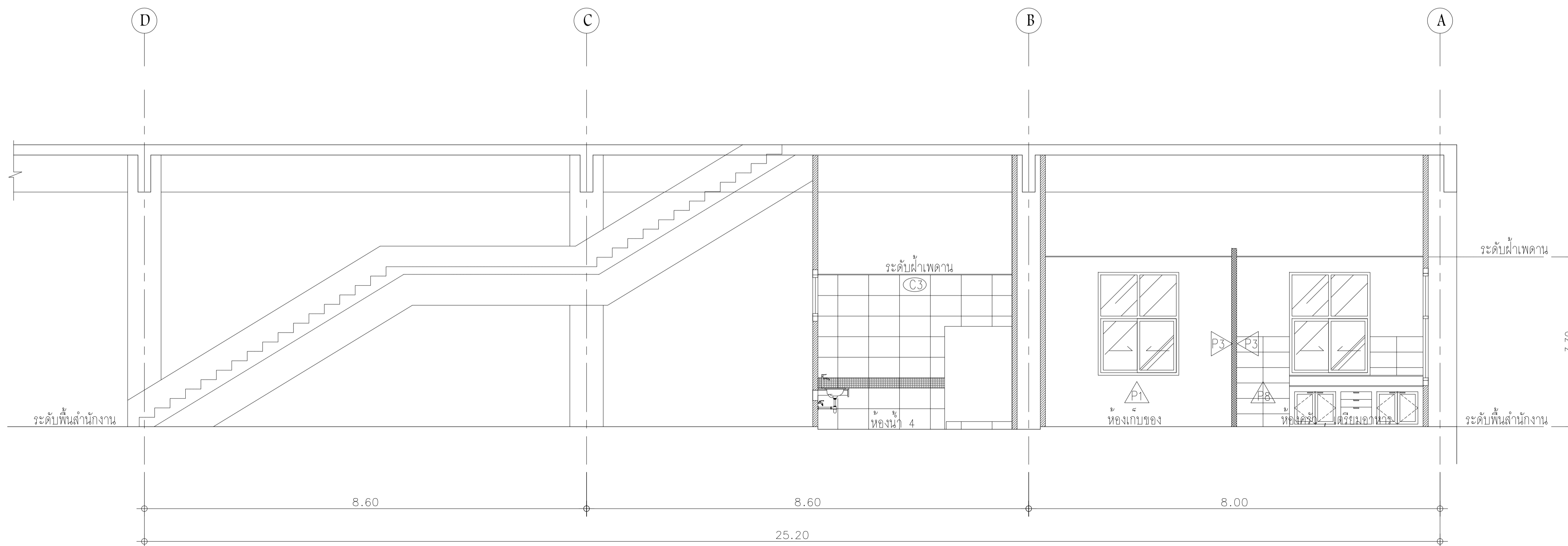
วันที่
-

รวม
122

* หมายเหตุ: ที่แสดงเป็นแบบใช้เพื่อประกอบการจัดทำแบบเท่านั้น ไม่ผู้รับจ้างสำรวจหน้างานหรือก่อนดำเนินการ/เสนอราคา



รูปตัด E
1:50
(หลังปรับปรุง)



รูปตัด F
1:50
(หลังปรับปรุง)



มหาวิทยาลัยเทคโนโลยีราชมงคล
กรุงเทพ

โครงการ
ปรับปรุงอาคาร 7 ชั้น 1
(พื้นที่วิศวกรรมฯ)

อธิการบดี
ดร. สุกิจ นิดิน้อย

รองอธิการบดี
นายสวัสดิ์ ศรีเมืองธน

สถาปนิกผู้ออกแบบ
-

วิศวกรโครงสร้าง
นายสวัสดิ์ ศรีเมืองธน สย.6544
นายเชษฐา สุวพรม สย.7743

วิศวกรเครื่องกล
-

วิศวกรไฟฟ้า
นายณัฐ ทวีทยา ก.พ.31982

วิศวกรสุขอนามัย
-

ผู้เชี่ยวชาญ
-

REV.	DESCRIPTION	DATE

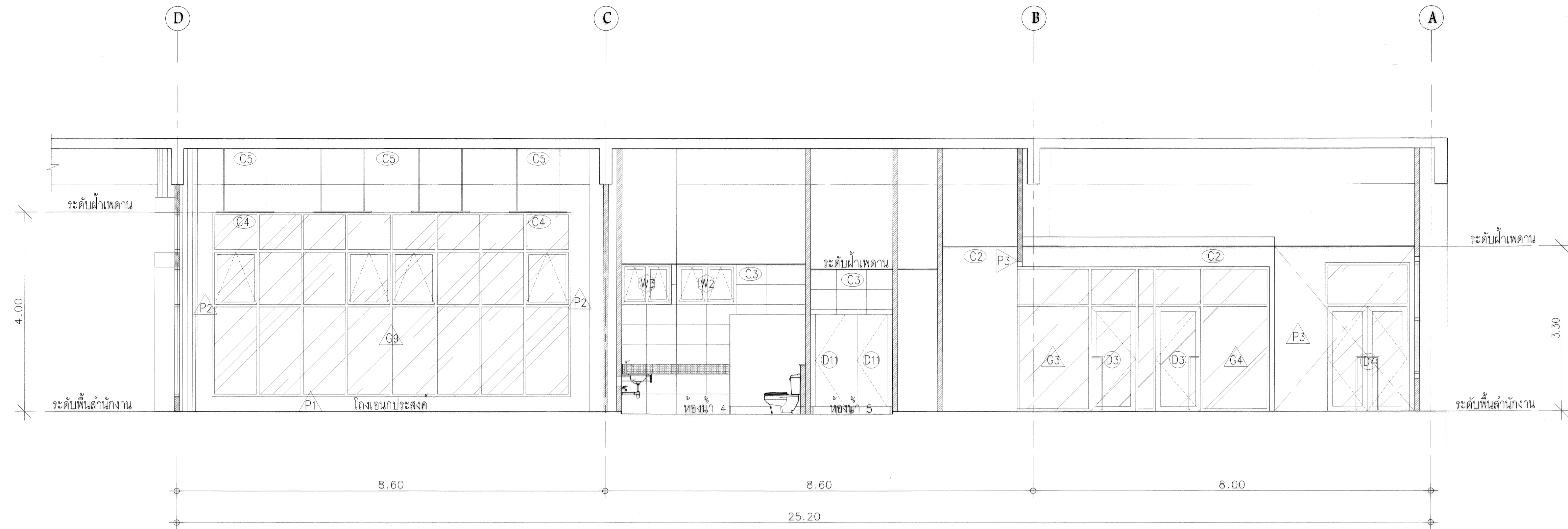
แสดงแบบ
รูปตัด E , F
(หลังปรับปรุง)

มาตราส่วน
-

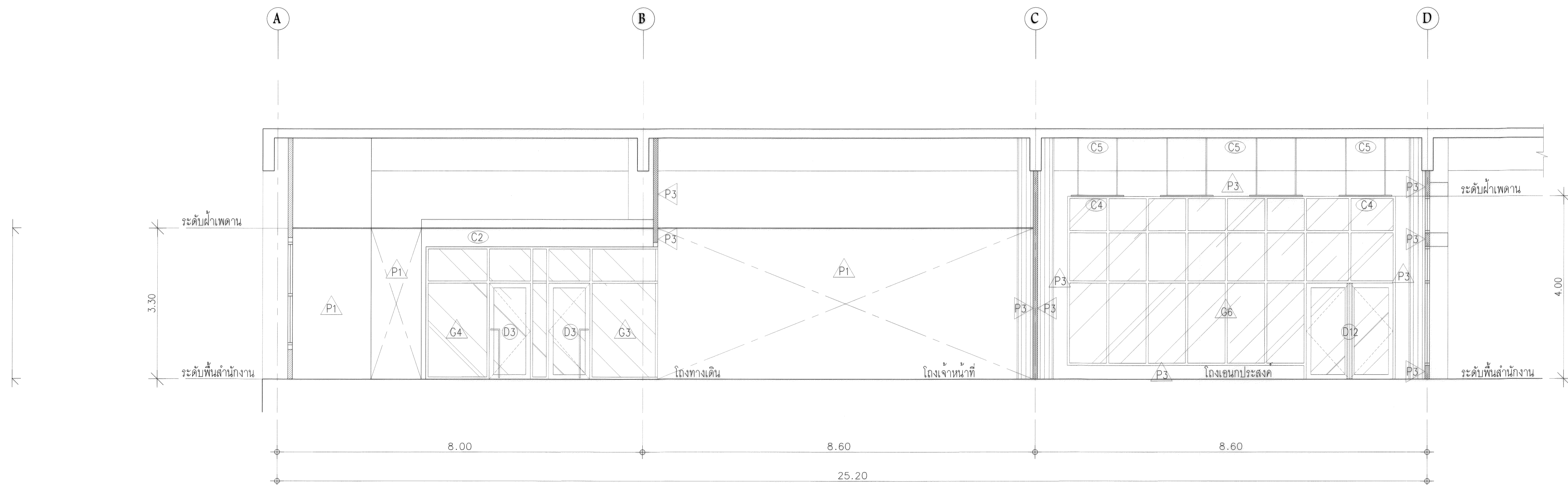
แผ่นที่
AA2-03

วันที่
-
รวม
122

* หมายเหตุ: ที่แสดงแบบนี้ใช้เพื่อประกอบการจัดทำแบบเท่านั้น ไม่ผู้รับจ้างสำรวจหน้างานหรือก่อนดำเนินการ/เสนอราคา



รูปตัด G
1:50
(หลังปรับปรุง)



รูปตัด H
1:50
(หลังปรับปรุง)



มหาวิทยาลัยเทคโนโลยีราชมงคล
กรุงเทพ

โครงการ
ปรับปรุงอาคาร 7 ชั้น 1
(พื้นที่พิพิธภัณฑ์)

อธิการบดี
ดร. สุวิทย์ นิ่มนัย

รองอธิการบดี
นายสวัสดิ์ ศรีเมืองน

สถาปนิกออกแบบ
-

วิศวกรโครงสร้าง
นายสวัสดิ์ ศรีเมืองน สย.6544

วิศวกรเครื่องกล
นายเฉลิม สุภาพรม สย.7743

วิศวกรเครื่องกล
-

วิศวกรไฟฟ้า
นายสมชาย งามน ภ.พ.31982

วิศวกรสุขาภิบาล
-

ผู้เขียนแบบ
-

REV.	DESCRIPTION	DATE

แสดงแบบ
รูปตัด G, H
(หลังปรับปรุง)

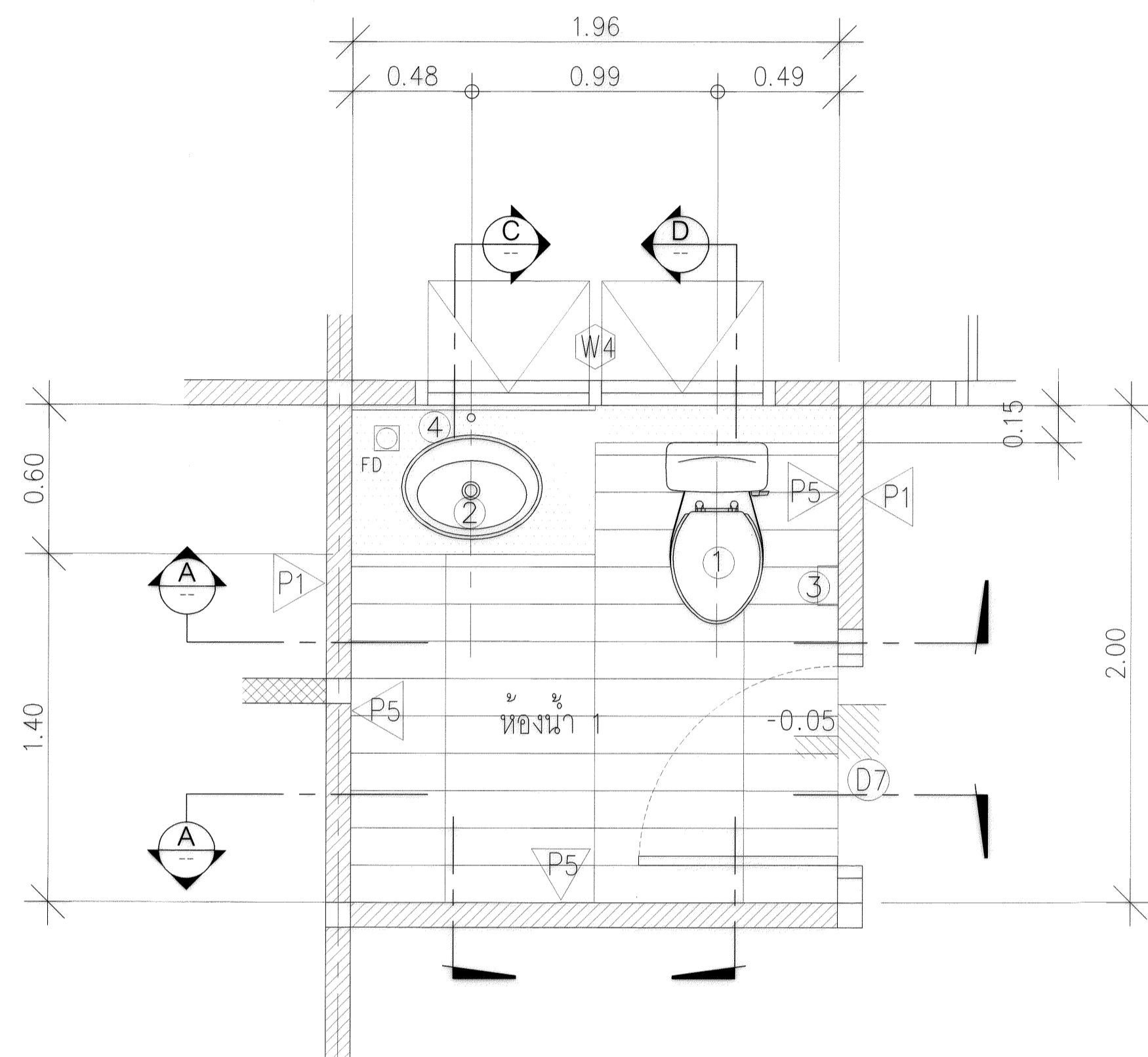
มาตราส่วน
-

วันที่
-

แผ่นที่
AA2-04

รวม
122

* หมายเหตุ: ที่แสดงในแบบใช้เพื่อประกอบการจัดทำแบบเท่านั้น ให้ผู้รับจ้างสำรวจหน้างานตั้งก่อนดำเนินการ/เสนอราคา




แปลน ห้องน้ำ 1
1:20

รายการสุขภัณฑ์

สัญลักษณ์	รายละเอียด	รุ่น	สี	หมายเหตุ	
1	โถชำระชักโครก ชนิดนั่งชาย	AMERICAN STANDARD รุ่น TF-2030	หรือเทียบเท่า	ขาว	อุปกรณ์ครบชุด
	สายชำระพร้อมถังเก็บขน	รุ่น K-97258X-CP	หรือเทียบเท่า	โครเมียม	อุปกรณ์ครบชุด
2	อ่างล้างหน้าแบบวางบนเคาน์เตอร์	AMERICAN STANDARD รุ่น WP-F633-WT	หรือเทียบเท่า	ขาว	อุปกรณ์ครบชุด
	อะไหล่อ่างล้างหน้าแบบกด (ใหญ่)	AMERICAN STANDARD			
	ก๊อกเดี่ยวอ่างล้างหน้า	AMERICAN STANDARD รุ่น A-0502-100	หรือเทียบเท่า	โครเมียม	อุปกรณ์ครบชุด
	พียง้ำทิ้ง สำหรับอ่างล้างหน้า	AMERICAN STANDARD		โครเมียม	อุปกรณ์ครบชุด
3	ที่ใส่กระดาษชำระ	AMERICAN STANDARD รุ่น TF-9328	หรือเทียบเท่า	ขาว	อุปกรณ์ครบชุด
4	กระเบื้องงานเขียน	0.98x1.05 m.			
FD	ตะแกรงฝักบัว	AMERICAN STANDARD	หรือเทียบเท่า	โครเมียม	อุปกรณ์ครบชุด
HB	ก๊วยน้ำล้างพื้น				

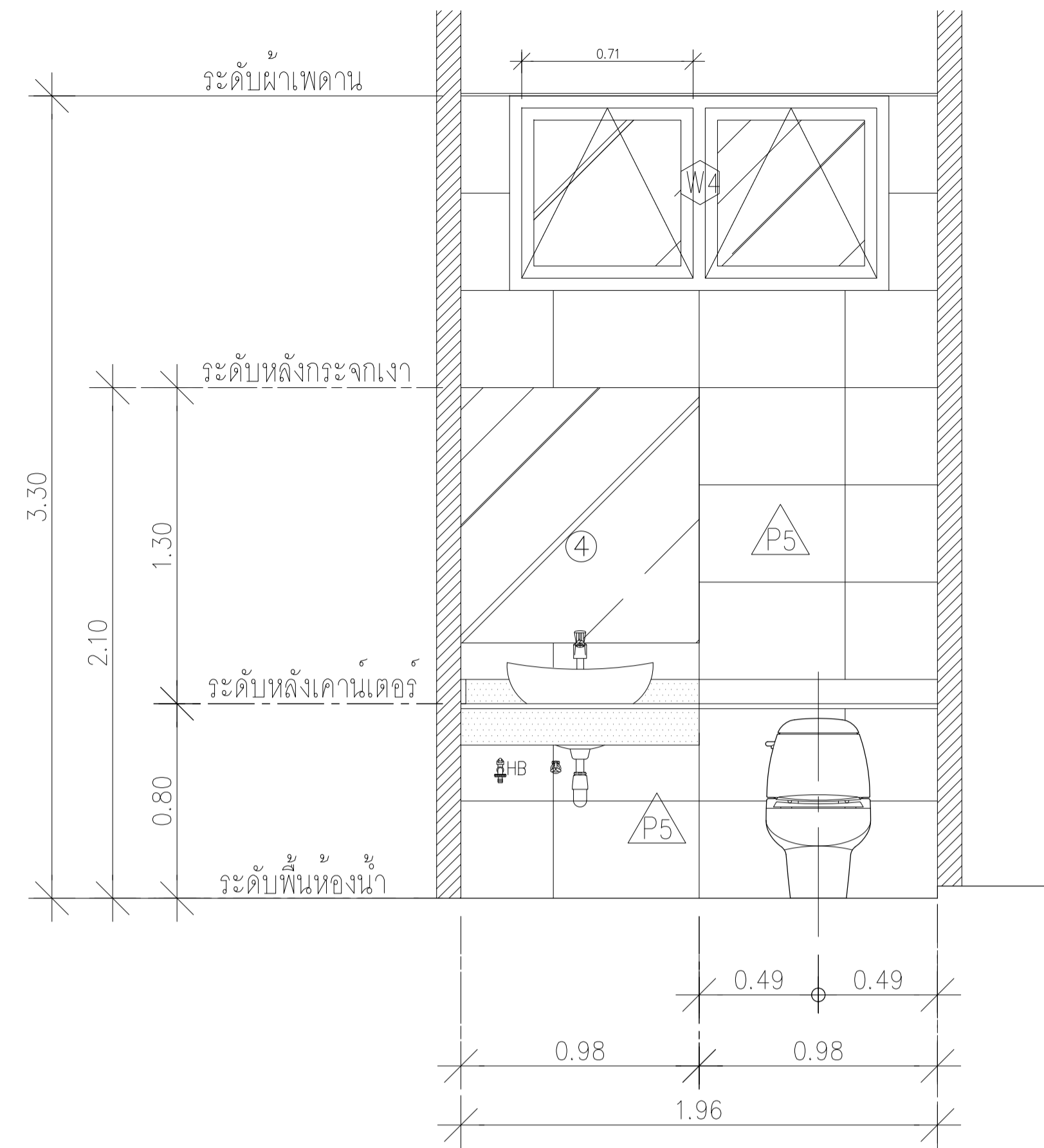
หมายเหตุ: โปรดติดตั้ง STOP VALVE ที่สุขภัณฑ์ทุกชุด
 * รายละเอียดที่แสดงในแบบใช้เพื่อประกอบการจัดทำแบบเท่านั้น ให้ผู้รับจ้างสำรวจหน้างานเสร็จก่อนดำเนินการ/เสนอราคา*



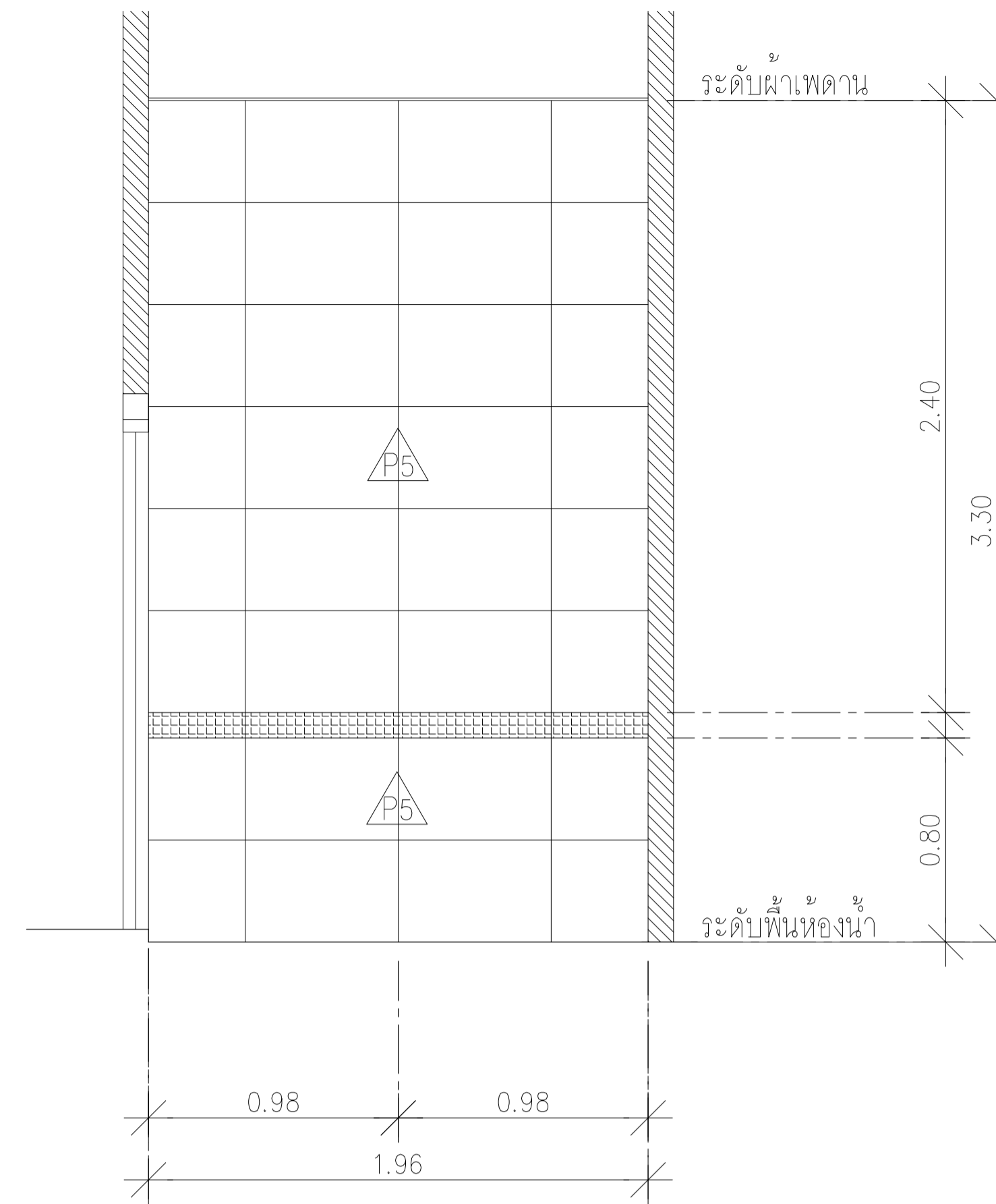
มหาวิทยาลัยเทคโนโลยีราชมงคล
กรุงเทพ

โครงการ ปรับปรุงอาคาร 7 ชั้น 1 (พื้นที่พิพิธภัณฑ์)
อธิการบดี ดร. สุกิจ โฉมฉาย
รองอธิการบดี นายสวัสดิ์ ศรีเมืองธน
สถาปนิกออกแบบ -
วิศวกรโครงสร้าง นายสวัสดิ์ ศรีเมืองธน สย.6544 นายชินนกร สุภาพงษ์ สย.7743
วิศวกรเครื่องกล -
วิศวกรไฟฟ้า นายณต ทนโยภา ภ.พท.31982
วิศวกรสุขาภิบาล -
ผู้เขียนแบบ -
REV/ DESCRIPTION DATE
แสดงแบบ ขยาย ห้องน้ำ 1 (หลังปรับปรุง)
มาตราส่วน วันที่
- -
แผ่นที่ รวม
AA3-01 122

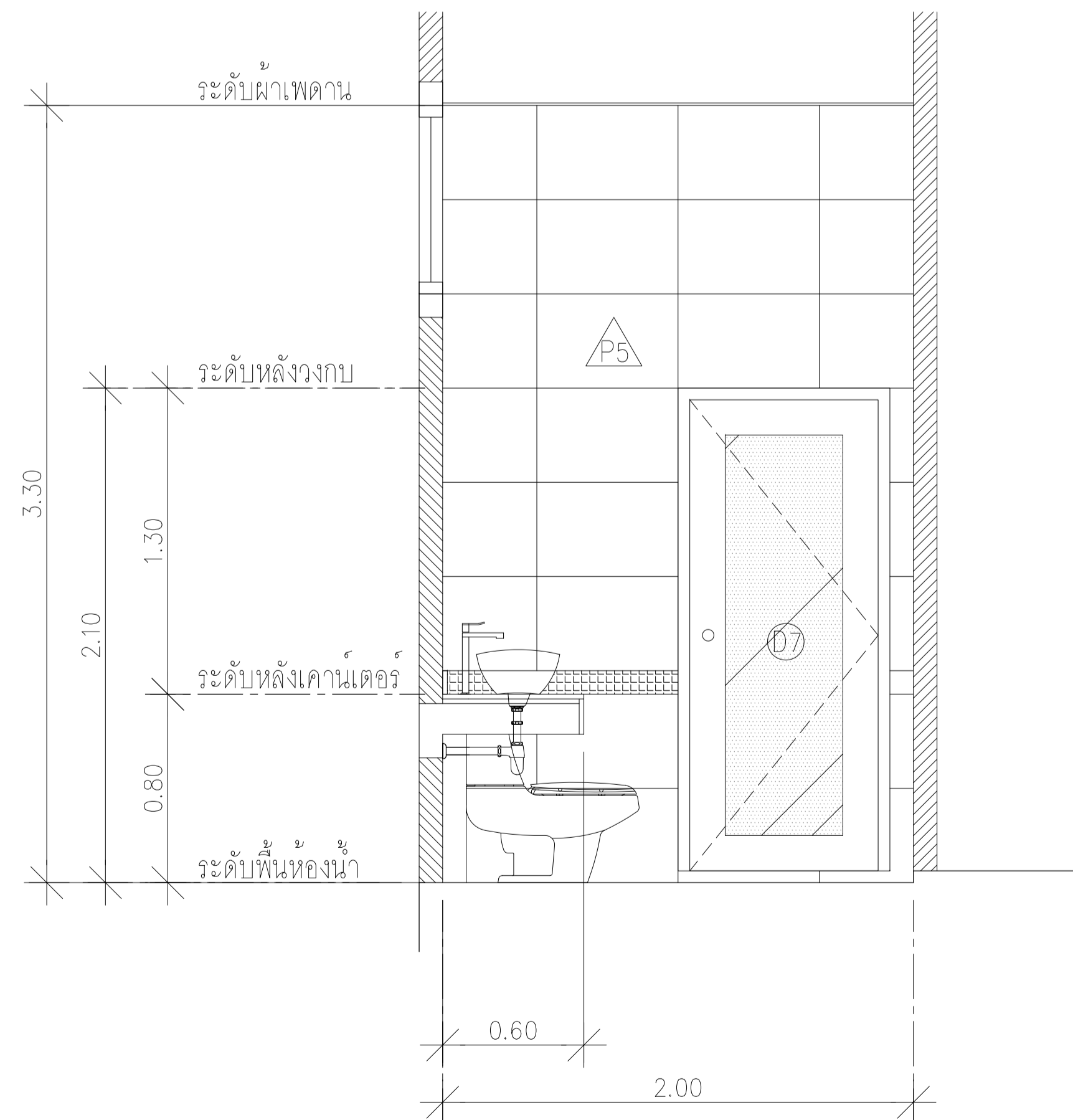
* รายละเอียดที่แสดงในแบบใช้เพื่อประกอบการจัดทำแบบเท่านั้น ให้ผู้รับจ้างสำรวจหน้างานเสร็จก่อนดำเนินการ/เสนอราคา*



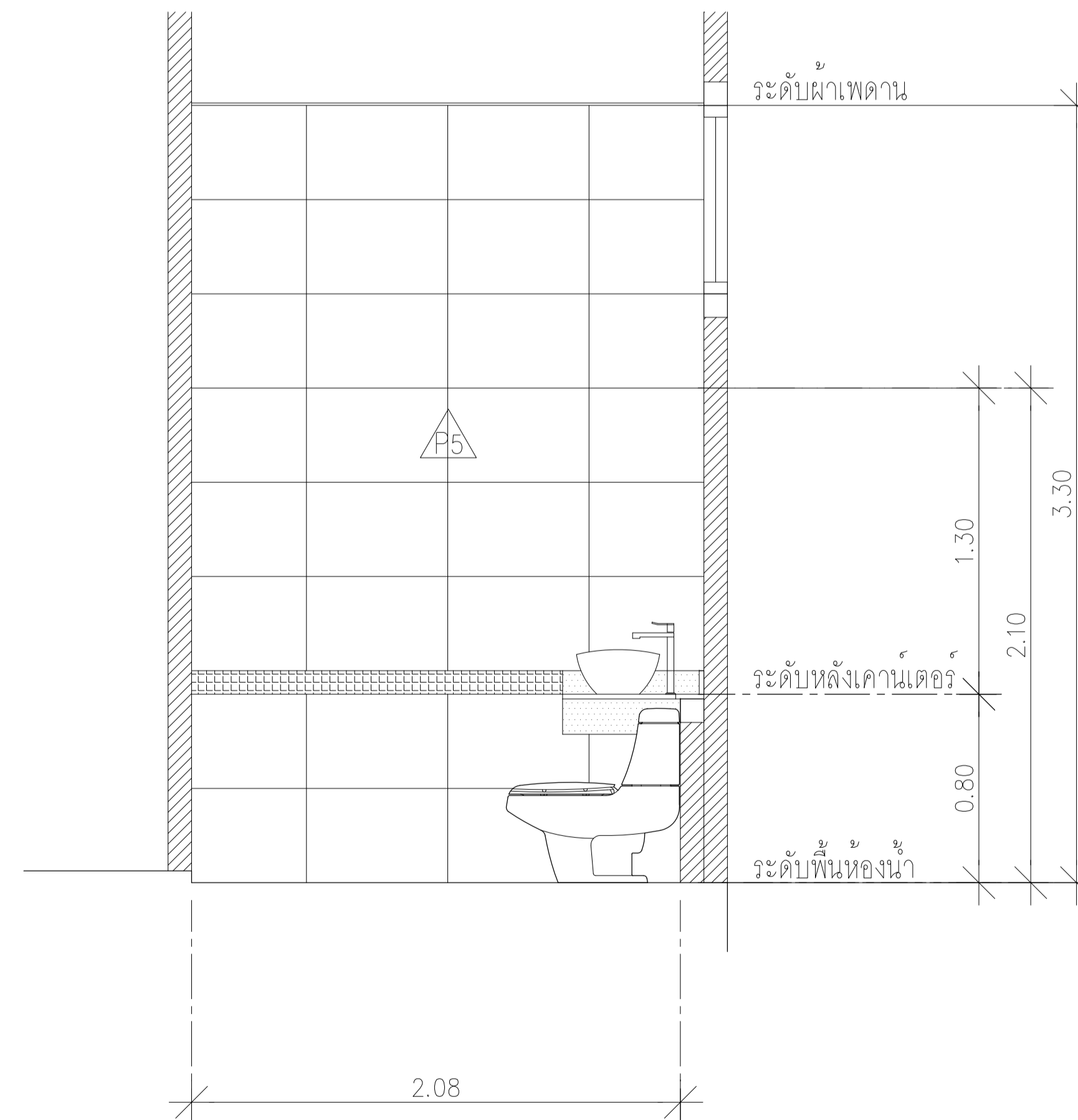
รูปตัด A
1:20
(ห้องน้ำ 1)



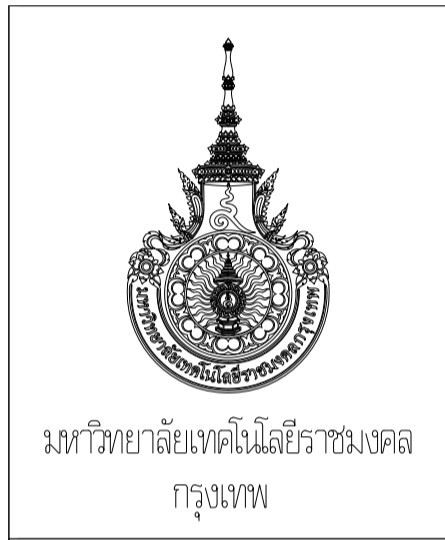
รูปตัด B
1:20
(ห้องน้ำ 1)



รูปตัด C
1:20
(ห้องน้ำ 1)



รูปตัด D
1:20
(ห้องน้ำ 1)



โครงการ
ปรับปรุงอาคาร 7 ชั้น 1
(พื้นที่พิพิธภัณฑ์)

อธิการบดี
ดร. สุกิจ นิตินัย

รองอธิการบดี
นายสวัสดิ์ ศรีเมืองธน

สถาปนิกผู้ออกแบบ
-

วิศวกรโครงสร้าง
นายสวัสดิ์ ศรีเมืองธน สย.6544
นายณิคมร์ สุวพรม สย.7743

วิศวกรเครื่องกล
-

วิศวกรไฟฟ้า
นายณัฐ ทนโยภาส ก.พ.31982

วิศวกรสุขาภิบาล
-

ผู้เขียนแบบ
-

REV.	DESCRIPTION	DATE

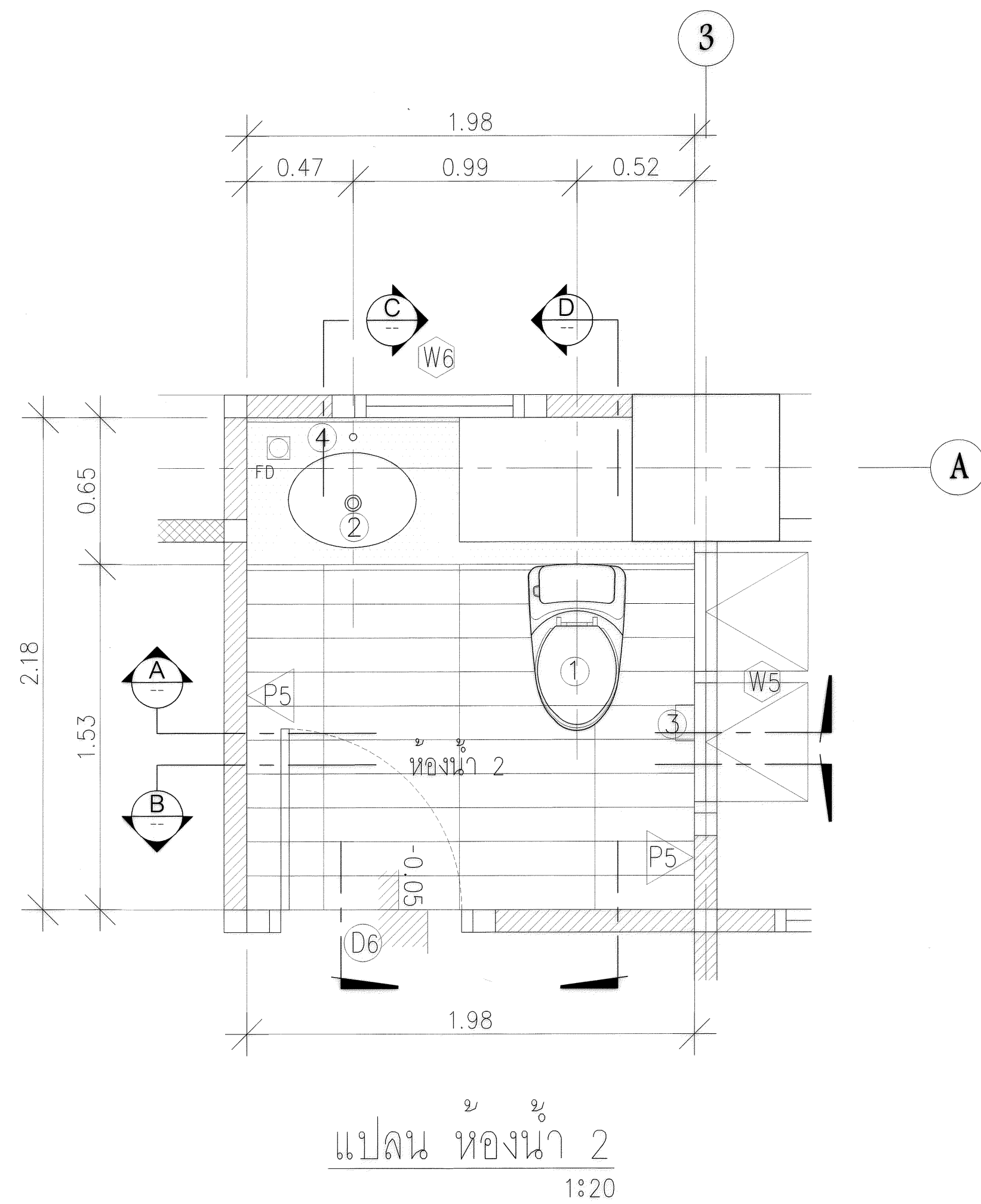
แสดงแบบ
ขยายรูปตัด ห้องน้ำ 1
(หลังปรับปรุง)

มาตราส่วน
-

แผ่นที่
AA3-02

รวม
122

* หมายเหตุ: ที่แสดงเป็นแบบใช้เพื่อประกอบการจัดทำแบบเท่านั้น ไม่ผู้รับจ้างสำรวจหน้างานหรือก่อนดำเนินการ/เสนอราคา



รายการสุขภัณฑ์

สัญลักษณ์	รายละเอียด	รุ่น	สี	หมายเหตุ
1	โถนั่งชักโครก ชนิดนั่งราบ	AMERICAN STANDARD รุ่น TF-2630-WT	สีขาว	รูปกรณั้ครบชุด
	สายชำระพร้อมที่แขวน	BESTYLE โถรม 485.95.00001	สีขาว	รูปกรณั้ครบชุด
2	อ่างล้างหน้าแบบฝังเคาน์เตอร์	AMERICAN STANDARD รุ่น TF-0477	สีขาว	รูปกรณั้ครบชุด
	สะดืออ่างล้างหน้า	AMERICAN STANDARD	โครเมี่ยม	รูปกรณั้ครบชุด
	ก๊อกเดี่ยวอ่างล้างหน้า	AMERICAN STANDARD รุ่น A-TJ63-10	โครเมี่ยม	รูปกรณั้ครบชุด
	พอน้ำทิ้ง สำหรับอ่างล้างหน้า	AMERICAN STANDARD	โครเมี่ยม	รูปกรณั้ครบชุด
3	ที่ใส่กระดาษชำระ	AMERICAN STANDARD รุ่น TF-9011	สีขาว	รูปกรณั้ครบชุด
4	กระเบื้องปูผนัง	0.34x1.05 m.		
FD	ตะแกรงซักผ้า	AMERICAN STANDARD	โครเมี่ยม	รูปกรณั้ครบชุด
HB	ก๊อกน้ำล้างพื้น			

หมายเหตุ: โปรดติดตั้ง STOP VALVE ที่สุขภัณฑ์ทุกชุด
 * หมายเหตุ: ที่แสดงในแบบใช้เพื่อประกอบการจัดทำแบบเท่านั้น ไม่ใช้รับจ้างสำรวจหน้างานหรือยื่นคำในอาคาร/เสนอราคา*

มหาวิทยาลัยเทคโนโลยีราชมงคล
กรุงเทพ

โครงการ
ปรับปรุงอาคาร 7 ชั้น 1
(พื้นที่เตรียมพร้อม)

อธิการบดี
ดร. สุจิตต์ นิธิไญย *Signature*

รองอธิการบดี
นายสวัสดิ์ ศรีเมืองธน *Signature*

สถาปนิกออกแบบ
-

วิศวกรโครงสร้าง
นายสวัสดิ์ ศรีเมืองธน สย.6544
นายนิคมร์ สุวพจนม สย.7743 *Signature*

วิศวกรเครื่องกล
-

วิศวกรไฟฟ้า
นายณัฐ พงษ์ยา ป.พ.31982 *Signature*

วิศวกรสุขาภิบาล
-

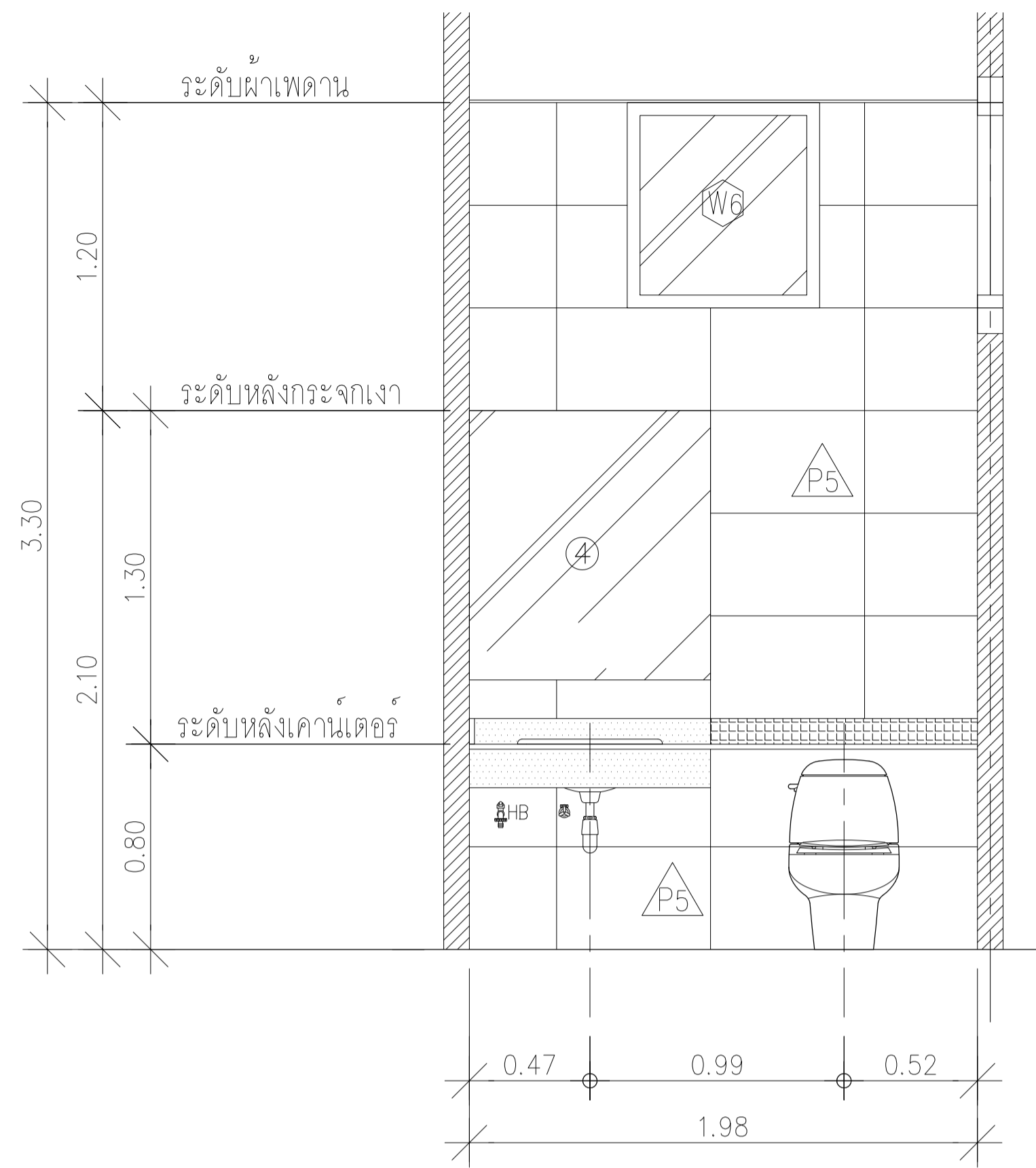
ผู้เขียนแบบ
-

REV.	DESCRIPTION	DATE

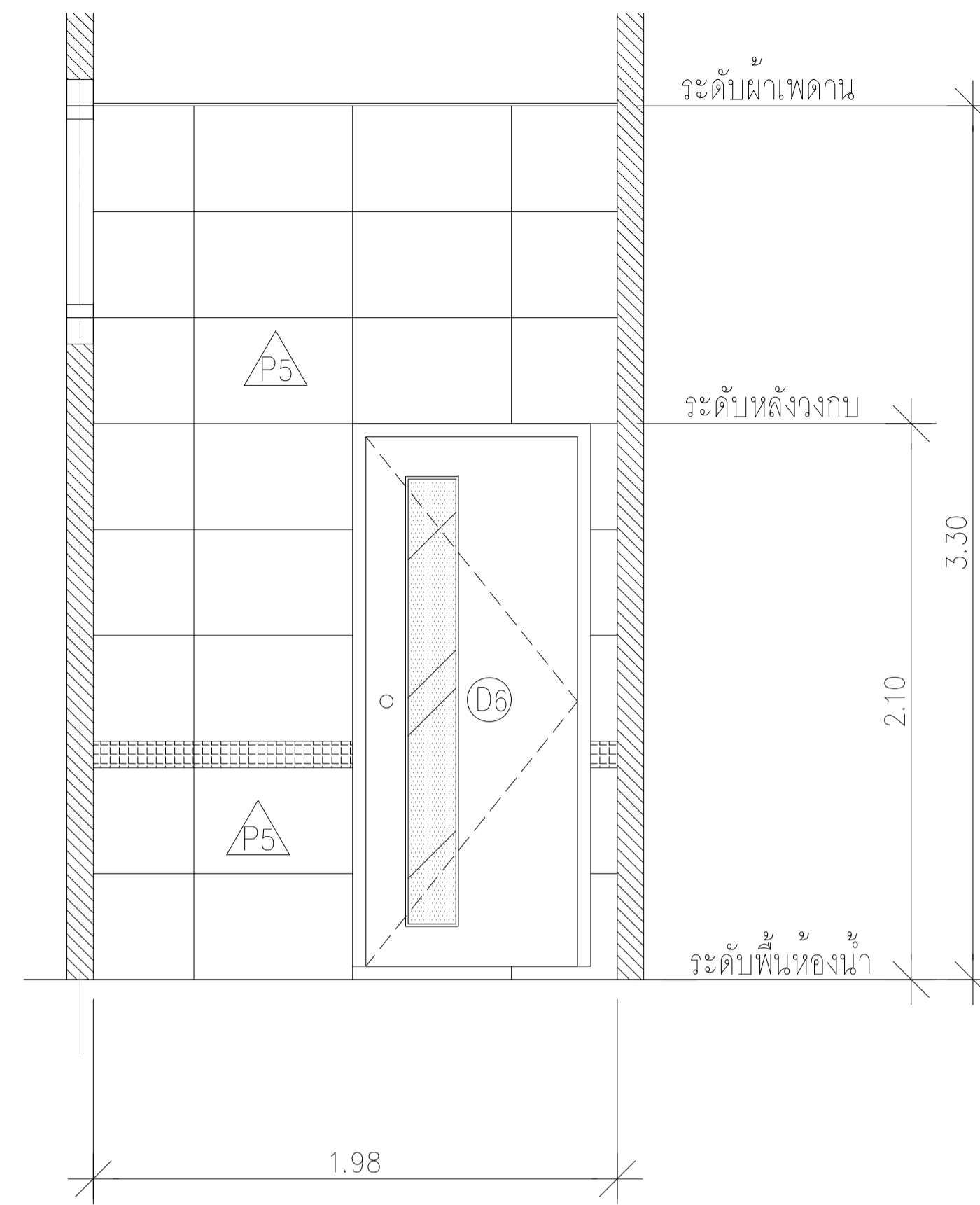
แสดงแบบ
ขยาย ห้องน้ำ 2
(หลังปรับปรุง)

มาตราส่วน	วันที่
-	-
แผ่นที่	รวม
AA3-03	122

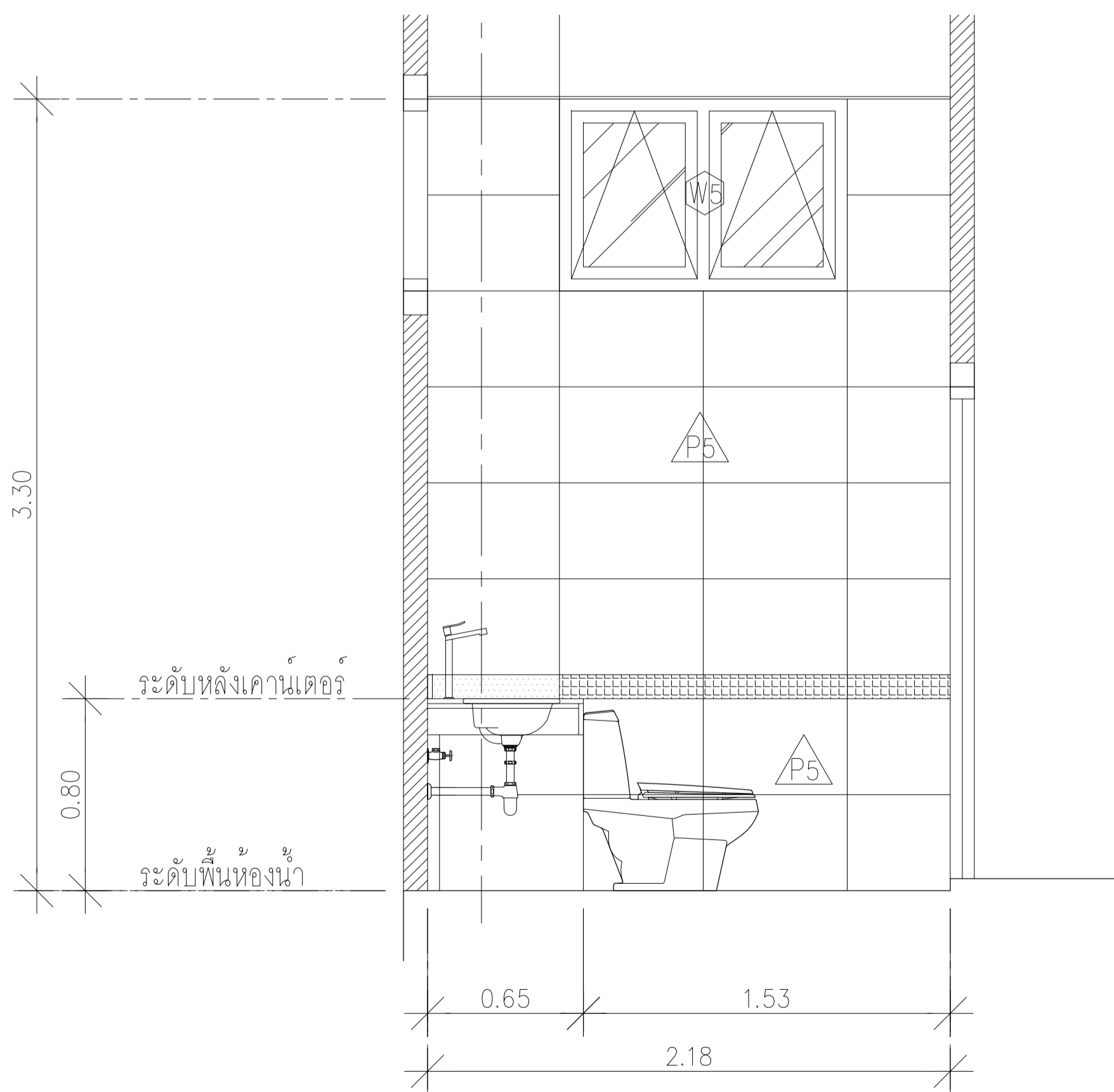
* หมายเหตุ: ที่แสดงในแบบใช้เพื่อประกอบการจัดทำแบบเท่านั้น ไม่ใช้รับจ้างสำรวจหน้างานหรือยื่นคำในอาคาร/เสนอราคา*



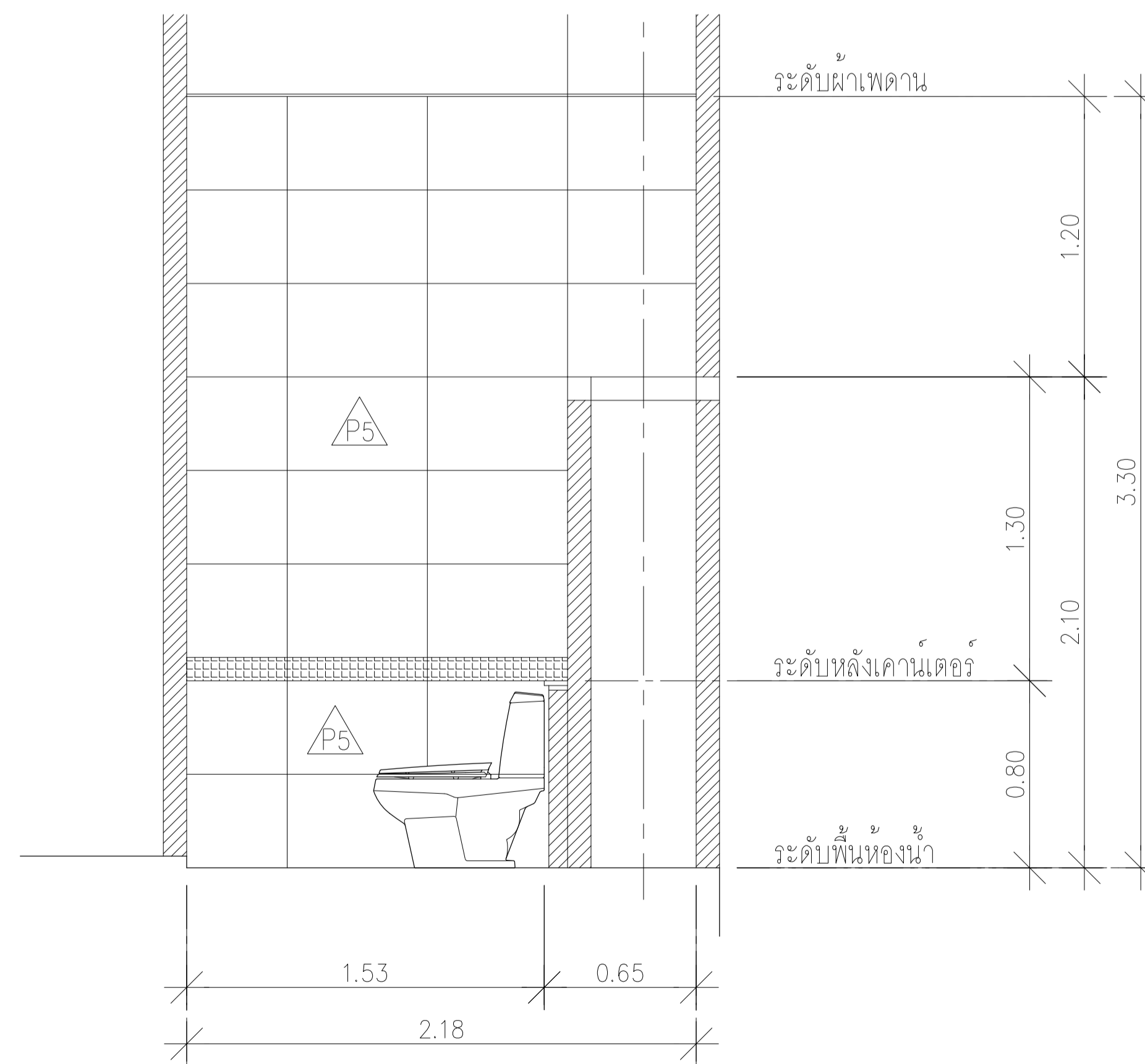
รูปตัด A
1:20
(หน้า 2)




รูปตัด B
1:20
(หน้า 2)



รูปตัด C
1:20
(หน้า 2)



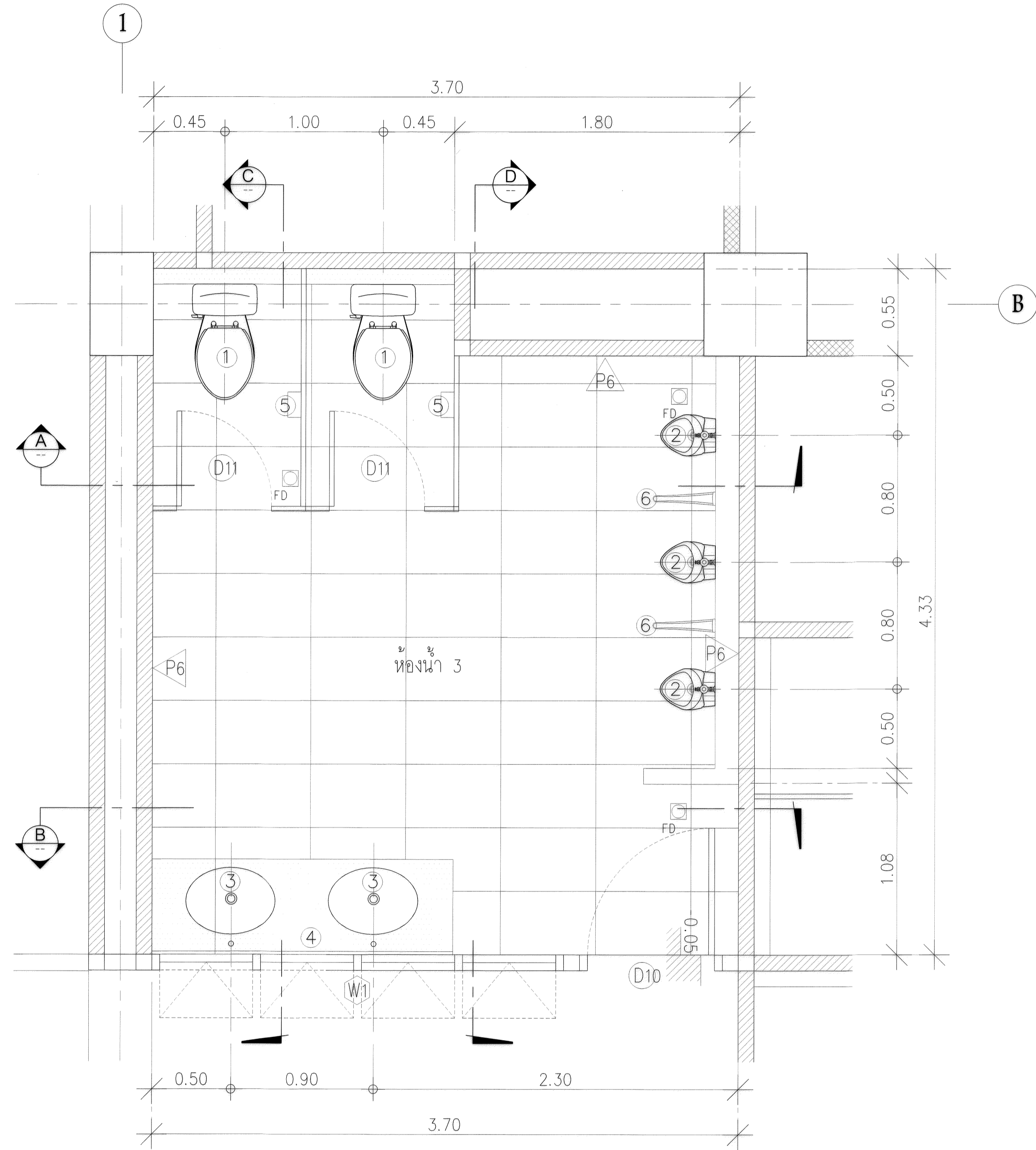
รูปตัด D
1:20
(หน้า 2)



มหาวิทยาลัยเทคโนโลยีราชมงคล
กรุงเทพ

โครงการ ปรับปรุงอาคาร 7 ชั้น 1 (พื้นที่เตรียมพร้อม)	
อธิการบดี ดร. สุกิจ นิตินัย	ศร 2
รองอธิการบดี นายสวัสดิ์ ศรีเมืองธน	[Signature]
สถาปนิกผู้ออกแบบ -	
วิศวกรโครงสร้าง นายสวัสดิ์ ศรีเมืองธน สย.6544	[Signature]
วิศวกรเครื่องกล -	
วิศวกรไฟฟ้า นายณล ทนโยภาส ก.พ.31982	[Signature]
วิศวกรสุขาภิบาล -	
ผู้เขียนแบบ -	
REV.	DESCRIPTION DATE
แสดงแบบ	ขยายรูปตัด หน้า 2 (หลังปรับปรุง)
มาตราส่วน	วันที่
-	-
แผ่นที่	รวม
AA3-04	122

* หมายเหตุ: รูปแสดงแบบเป็นเพียงประกอบการจัดทำแบบเท่านั้น ไม่ผู้รับจ้างสำรวจหน้างานหรือก่อนดำเนินการ/เสนอราคา



แปลน ห้องน้ำ 3
1:20

รายการสุขภัณฑ์

สัญลักษณ์	รายละเอียด	รุ่น	สี	หมายเหตุ	
1	โถชักโครก ชนิดนั่งราบ	AMERICAN STANDARD รุ่น TF-2309SC	หรือเทียบเท่า	ขาว	อุปกรณ์ครบชุด
	สายชำระพร้อมที่แขวน	FXVHO-0040ES	หรือเทียบเท่า	โครเมียม	อุปกรณ์ครบชุด
2	โถปัสสาวะชาย	AMERICAN STANDARD รุ่น TF-6727B	หรือเทียบเท่า	ขาว	อุปกรณ์ครบชุด
	พัสสาวะ	AMERICAN STANDARD รุ่น A-8014-000-50	หรือเทียบเท่า	โครเมียม	อุปกรณ์ครบชุด
	พอน้ำทิ้งสำหรับโถปัสสาวะ	AMERICAN STANDARD	หรือเทียบเท่า	โครเมียม	อุปกรณ์ครบชุด
3	อ่างล้างหน้าแบบเคาท์เตอร์	AMERICAN STANDARD รุ่น TF-0474	หรือเทียบเท่า	ขาว	อุปกรณ์ครบชุด
	ฝักบัวอ่างล้างหน้า	AMERICAN STANDARD A-8016-0-N	หรือเทียบเท่า	โครเมียม	อุปกรณ์ครบชุด
	ก๊อกเดี่ยวอ่างล้างหน้า		หรือเทียบเท่า	โครเมียม	อุปกรณ์ครบชุด
	พอน้ำทิ้ง สำหรับอ่างล้างหน้า	AMERICAN STANDARD A-8105-N	หรือเทียบเท่า	โครเมียม	อุปกรณ์ครบชุด
4	กระจกเงาเปลือย	1.10x2.80 m. หนาไม่น้อยกว่า 6 mm.			
5	ที่ใส่กระดาษชำระ	STAINLESS 108 WILLY	หรือเทียบเท่า		
6	แผ่นกันกระแทกโถปัสสาวะ	TOTO AW-115J	หรือเทียบเท่า	ขาว	อุปกรณ์ครบชุด
FD	ตะแกรงดักสิ่ง	COTTO FD 001	หรือเทียบเท่า	โครเมียม	อุปกรณ์ครบชุด
HB	ก๊อกล้างพื้น	VRH HFVSB-7120GI			
	ก๊อกเดี่ยวติดผนัง รุ่น POCKET				
	STOP VALVE	COTTO หัวไป CT 179 (HMI) ชักโครก CT 128 (HMI)			

หมายเหตุ ให้ติดตั้ง STOP VALVE ที่สุขภัณฑ์ทุกชุด

* หมายเหตุ: ที่แสดงในแบบใช้เพื่อประกอบการจัดทำแบบเท่านั้น ไม่ผู้รับจ้างสำรวจหน้างานหรือก่อนดำเนินการ/เสนอราคา



มหาวิทยาลัยเทคโนโลยีพระจอมเกล้า
กรุงเทพมหานคร

โครงการ
ปรับปรุงอาคาร 7 ชั้น 1
(พื้นที่บริการใหม่)

อธิการบดี
ดร. สุกิจ นิดนัย

รองอธิการบดี
นายสวัสดิ์ ศรีเมืองธน

สถาปนิกออกแบบ

-

วิศวกรโครงสร้าง
นายสวัสดิ์ ศรีเมืองธน สย.6544

นายชวินทร์ สุพรรณ สย.7743

วิศวกรเครื่องกล

-

วิศวกรไฟฟ้า
นายณัฐ ทวีชัย ภ.พ.31982

วิศวกรสุขาภิบาล

-

ผู้เขียนแบบ

-

REV. DESCRIPTION DATE

แสดงแบบ

ขยาย ห้องน้ำ 3
(หลังปรับปรุง)

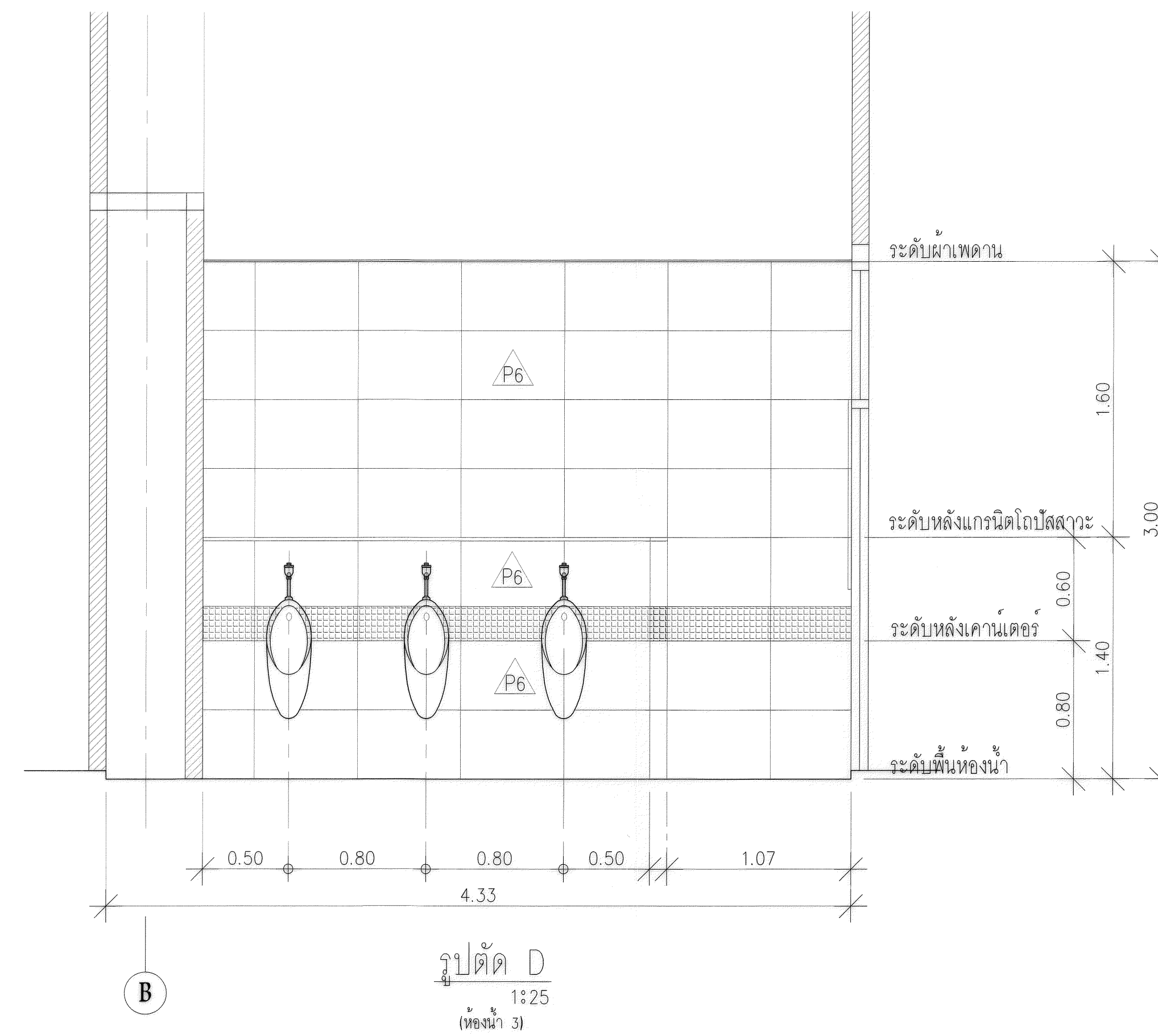
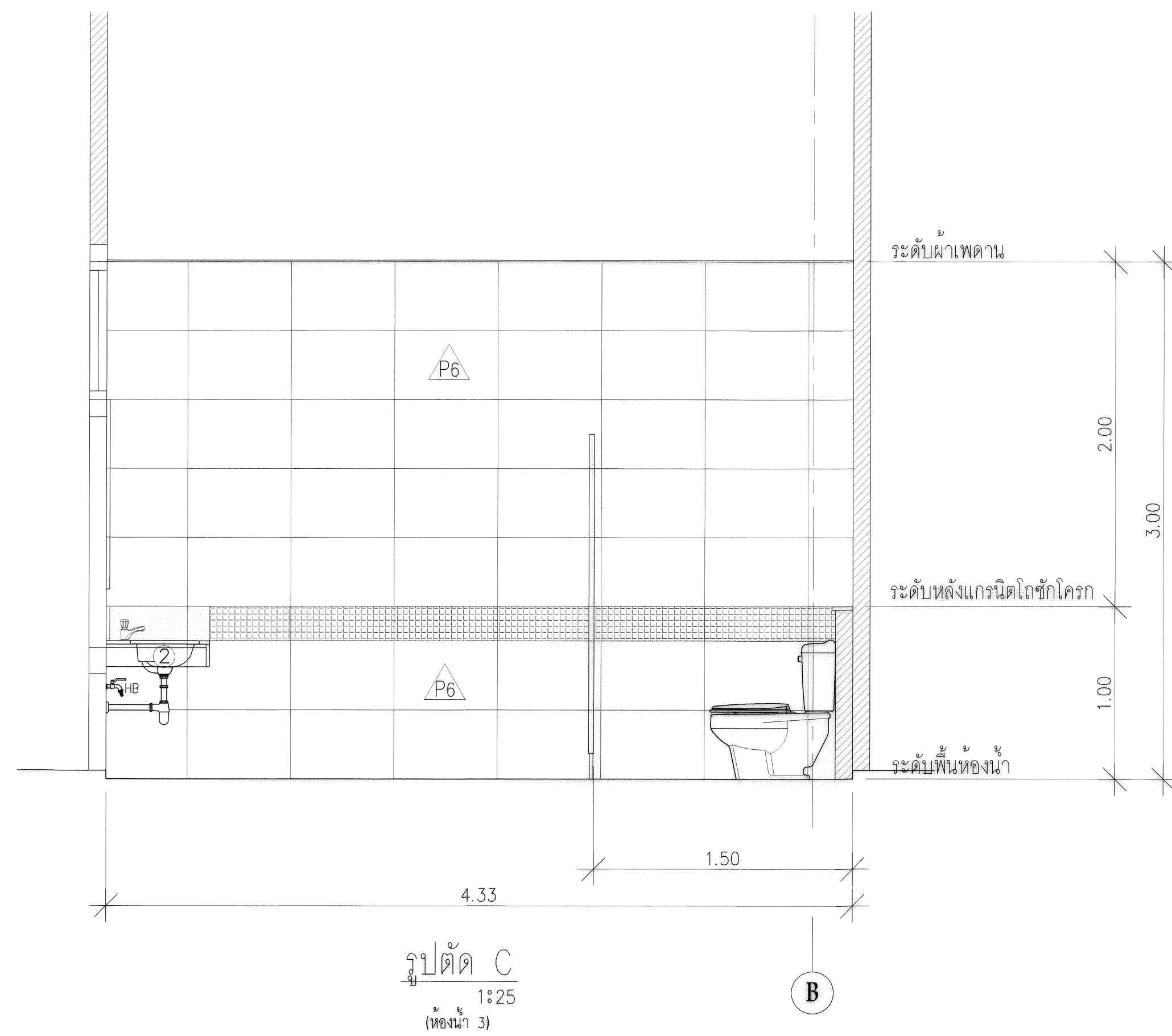
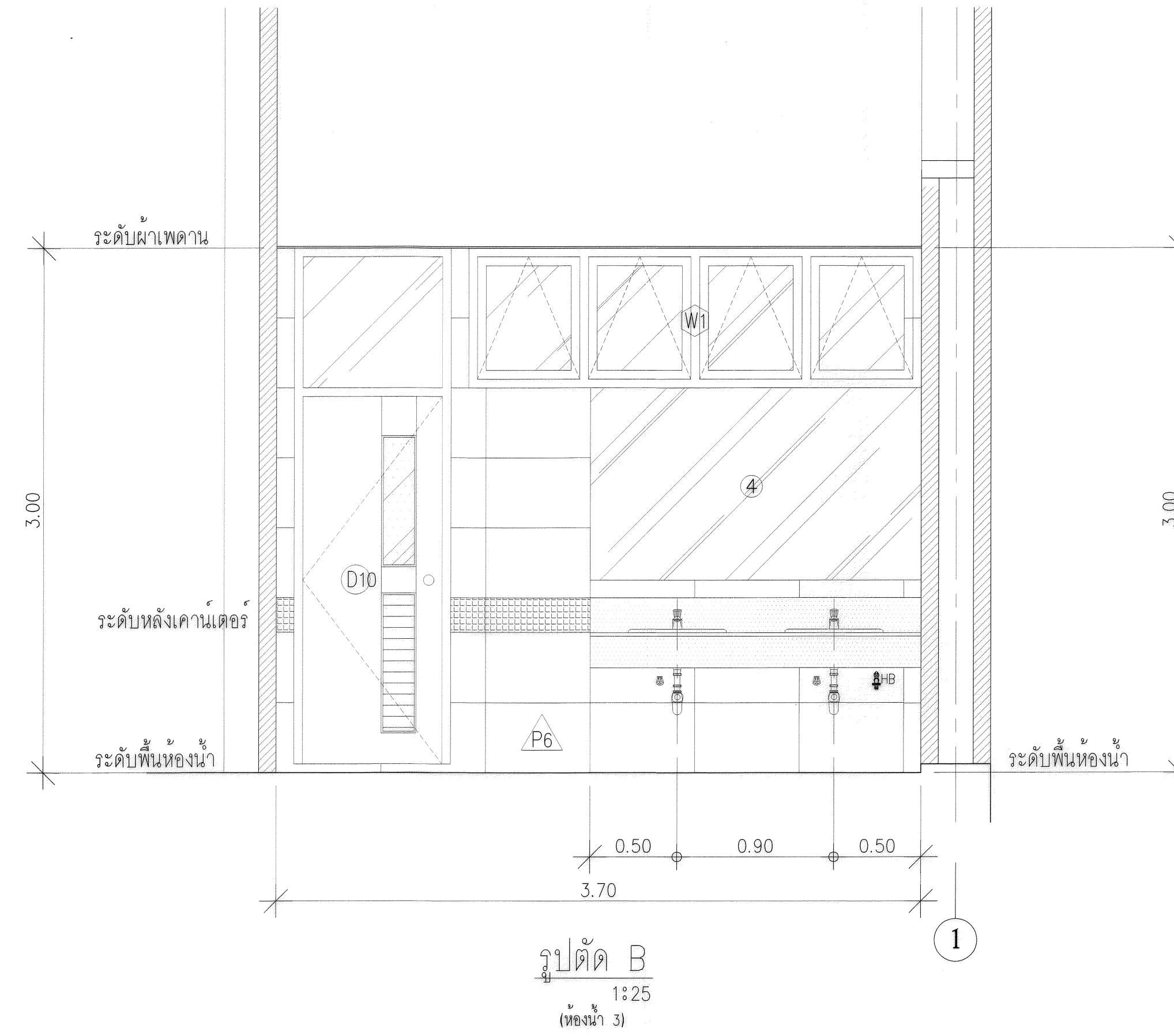
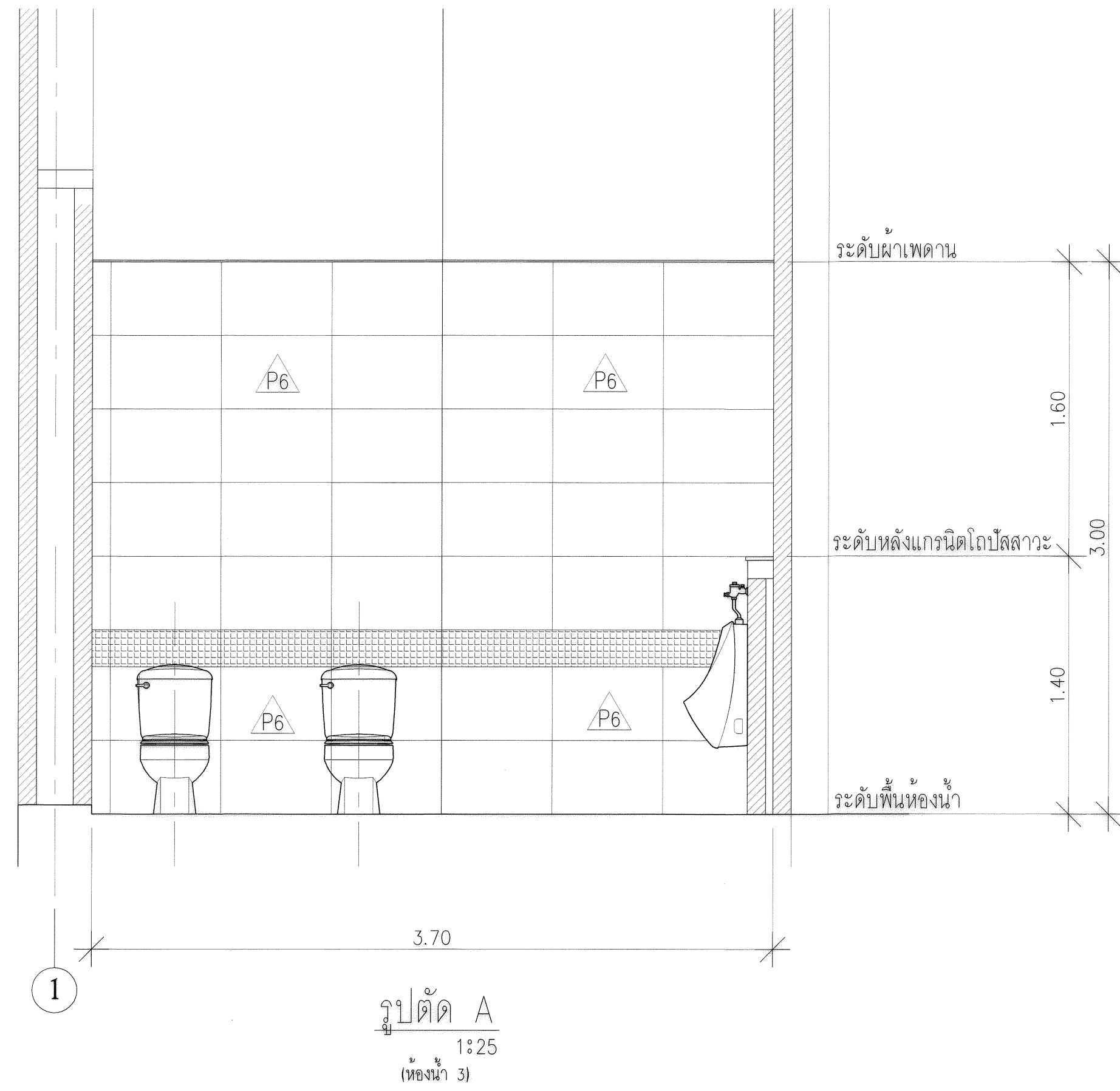
มาตราส่วน วันที่


- -

แผ่นที่ รวม

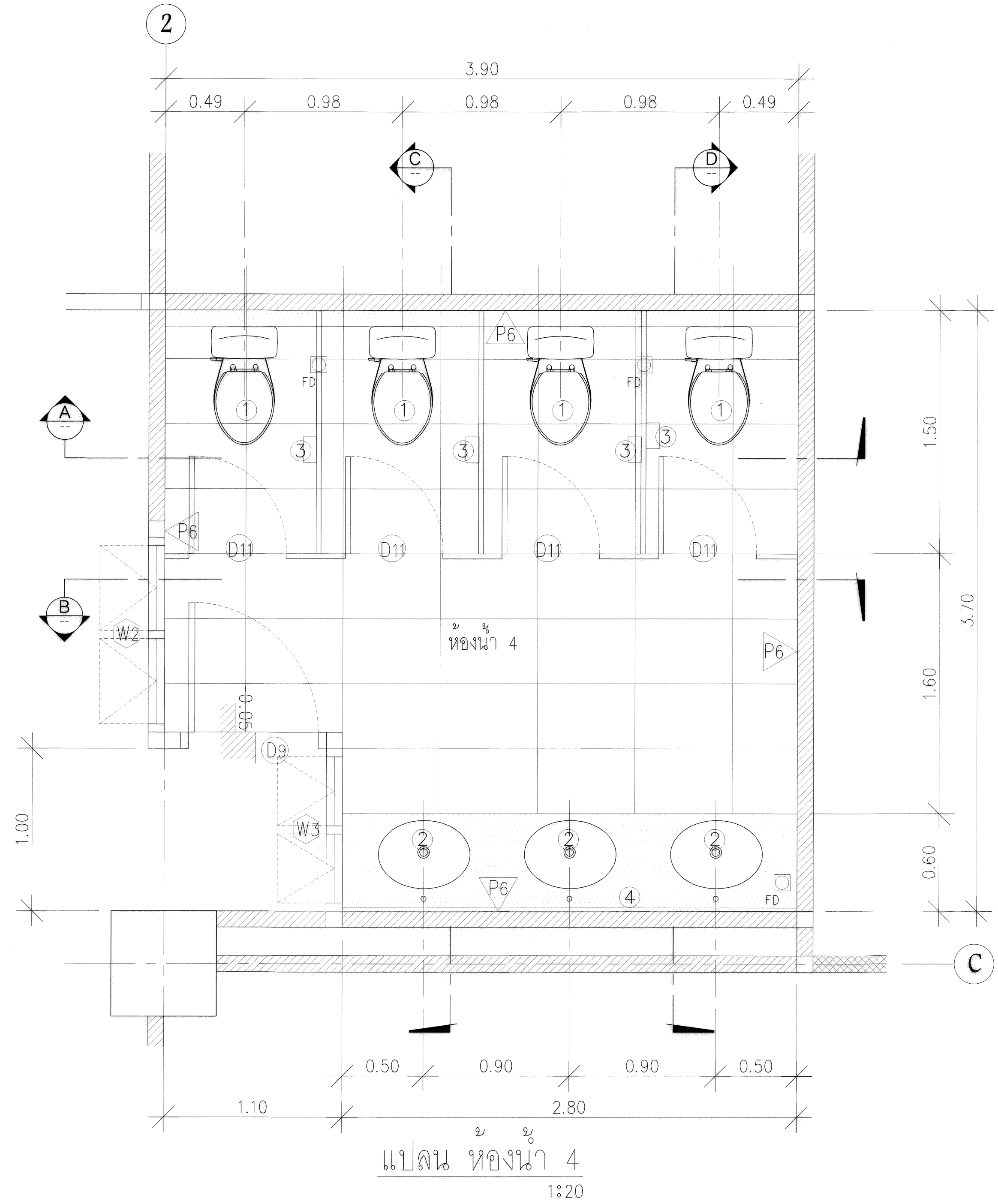
AA3-05 122

* หมายเหตุ: ที่แสดงในแบบใช้เพื่อประกอบการจัดทำแบบเท่านั้น ไม่ผู้รับจ้างสำรวจหน้างานหรือก่อนดำเนินการ/เสนอราคา



 มหาวิทยาลัยเทคโนโลยีราชมงคล กรุงเทพฯ		
โครงการ ปรับปรุงอาคาร 7 ชั้น 1 (พื้นที่ปติตรวิทยา)		
อธิการบดี ดร. สุกิจ นิตินัย <i>Signature</i>		
รองอธิการบดี นายสวัสดิ์ ศรีเมืองชน <i>Signature</i>		
สถาปนิกผู้ออกแบบ -		
วิศวกรโครงสร้าง นายสวัสดิ์ ศรีเมืองชน สย.6544		
วิศวกรเครื่องกล -		
วิศวกรไฟฟ้า นายณท ทยาเยก ก.พท.31982 <i>Signature</i>		
วิศวกรสุขาภิบาล -		
ผู้เขียนแบบ -		
REV	DESCRIPTION	DATE
	แสดงแบบ ขยายรูปตัด หน้า 3 (หลังปรับปรุง)	
มาตราส่วน	วันที่	
-	-	
แผ่นที่	รวม	
AA3-06	122	

* ระบุต่างๆ ที่แสดงในแบบนี้ใช้เพื่อประกอบการจัดทำแบบเท่านั้น ให้ผู้รับจ้างสำรวจหน้างานตั้งก่อนดำเนินการ/เสนอราคา*



รายการสุขภัณฑ์

สัญลักษณ์	รายละเอียด	รุ่น	สี	หมายเหตุ	
1	โถ้วมชักโครก ชนิดนั่งยอง	AMERICAN STANDARD รุ่น TF-2309SC	หรือเทียบเท่า	ขาว	อุปกรณ์ครบชุด
	สอยชำระพร้อมที่แขวน	FXVHO-0040ES	หรือเทียบเท่า	โครเมียม	อุปกรณ์ครบชุด
2	อ่างล้างหน้าแบบฝังเคาเตอร์	AMERICAN STANDARD รุ่น TF-0474	หรือเทียบเท่า	ขาว	อุปกรณ์ครบชุด
	สะดืออ่างล้างหน้า	AMERICAN STANDARD A-8016-0-N	หรือเทียบเท่า	โครเมียม	อุปกรณ์ครบชุด
	ก๊อกเดี่ยวอ่างล้างหน้า		หรือเทียบเท่า	โครเมียม	อุปกรณ์ครบชุด
	พจน้าทิ้ง สำหรับอ่างล้างหน้า	AMERICAN STANDARD A-8105-N	หรือเทียบเท่า	โครเมียม	อุปกรณ์ครบชุด
3	ที่โถ้วมชำระ	STAINLESS ของ WILLY	หรือเทียบเท่า		
4	กระจกเงาเปลือย	1.10x2.80 m. หนาไม่น้อยกว่า 6 mm.			
FD	ตะแกรงดักกลิ่น	COTTO FD 001	หรือเทียบเท่า	โครเมียม	อุปกรณ์ครบชุด
HB	ก๊อกล้างพื้น	VRH HFVSB-7120GI ก๊อกล้างพื้นชนิดหนึ่ง รุ่น POCKET			
	STOP VALVE	COTTO ที่ไป CT 179 (HM) ชักโครก CT 128 (HM)			

หมายเหตุ ให้ติดตั้ง STOP VALVE ที่สุขภัณฑ์ทุกชุด
 * ระยะต่างๆ ที่แสดงในแบบใช้เพื่อประกอบการตัดทำแบบเท่านั้น ให้ผู้รับจ้างสำรวจหน้างานตั้งก่อนดำเนินการ/เสนอราคา*



มหาวิทยาลัยเทคโนโลยีราชมงคล
กรุงเทพ

โครงการ
ปรับปรุงอาคาร 7 ชั้น 1
(พื้นที่บิโตรฟิมูช)

อธิการบดี
ดร. สุกิจ อินทรีย์ ฐิติ

รองอธิการบดี
นายสวัสดิ์ ศรีเมืองชน

สถาปนิกผู้ออกแบบ
-

วิศวกรโครงสร้าง
นายสวัสดิ์ ศรีเมืองชน สย.6544
นายชวินทร์ สุวรรณ สย.7743

วิศวกรเครื่องกล
-

วิศวกรไฟฟ้า
นายณนท พานิชยา อ.พ.ก.31982

วิศวกรสุขาภิบาล
-

ผู้เขียนแบบ
-

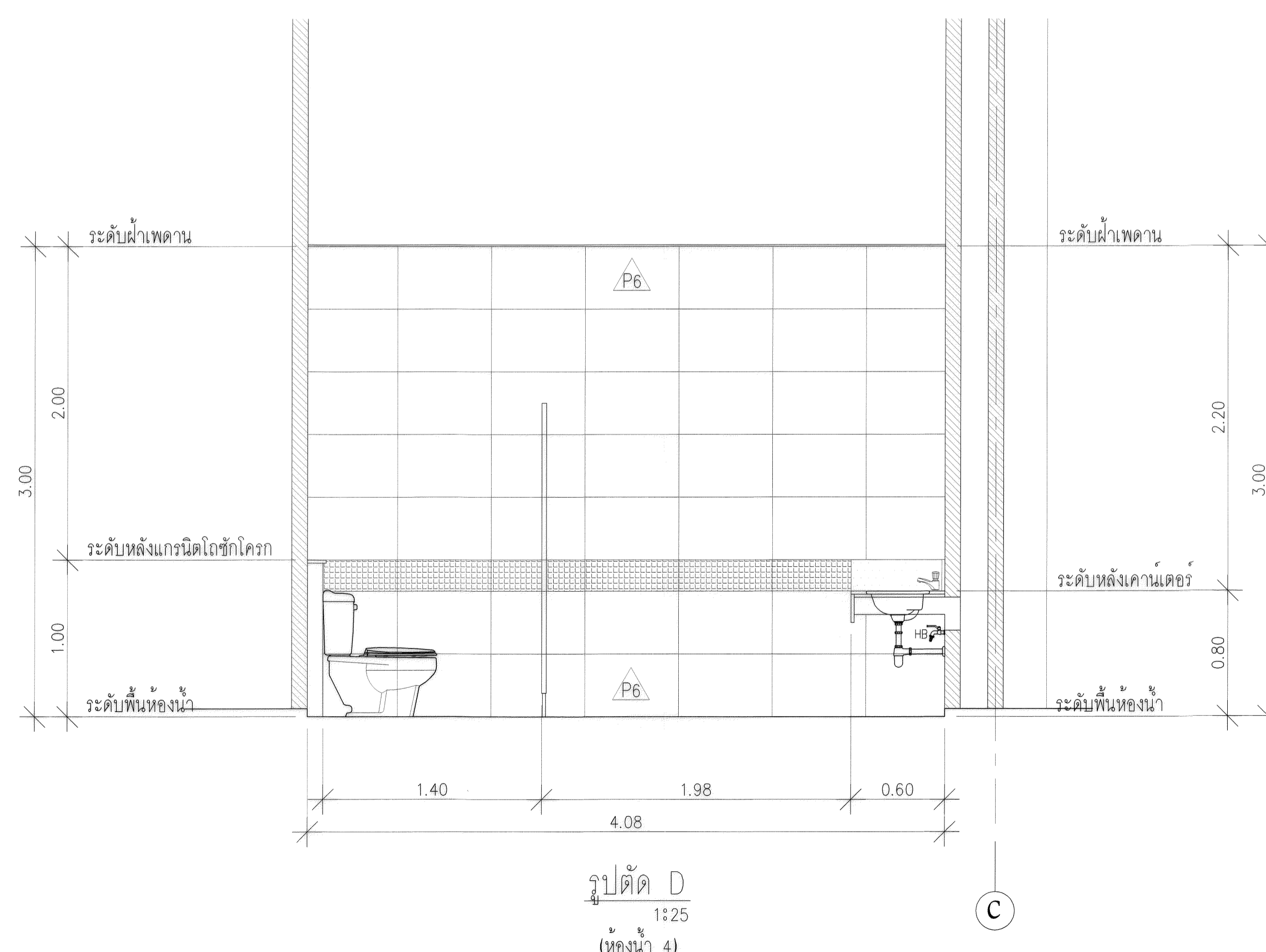
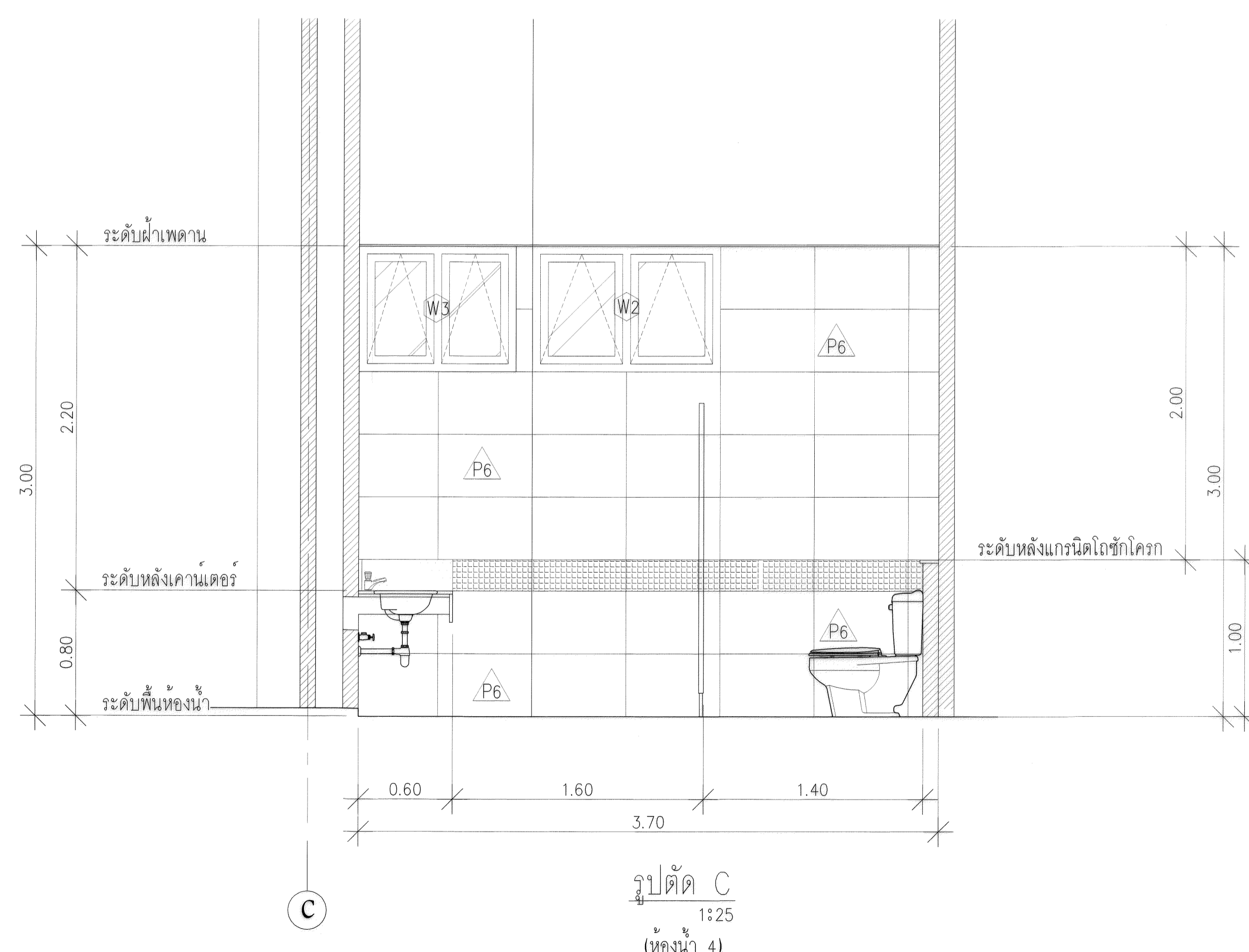
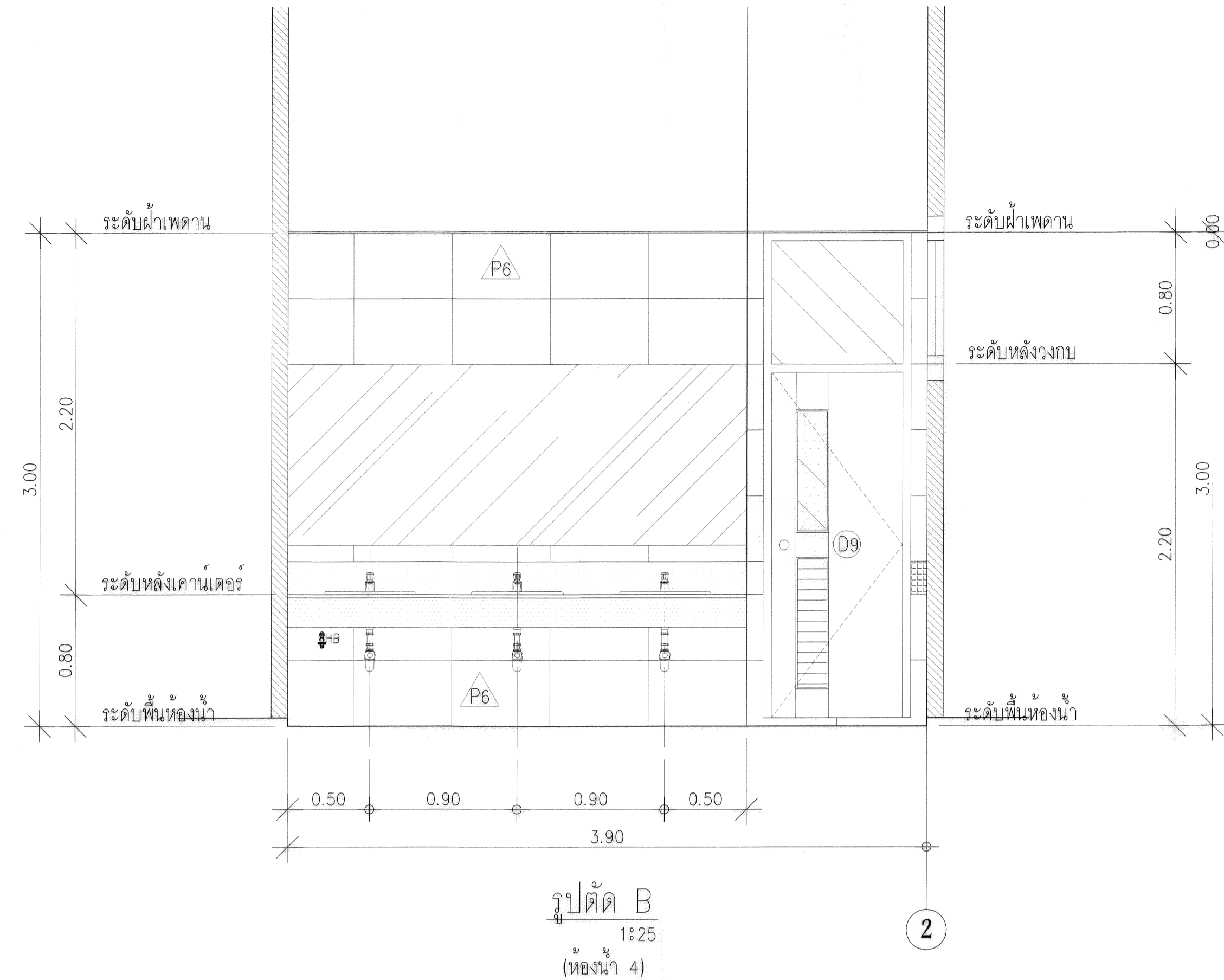
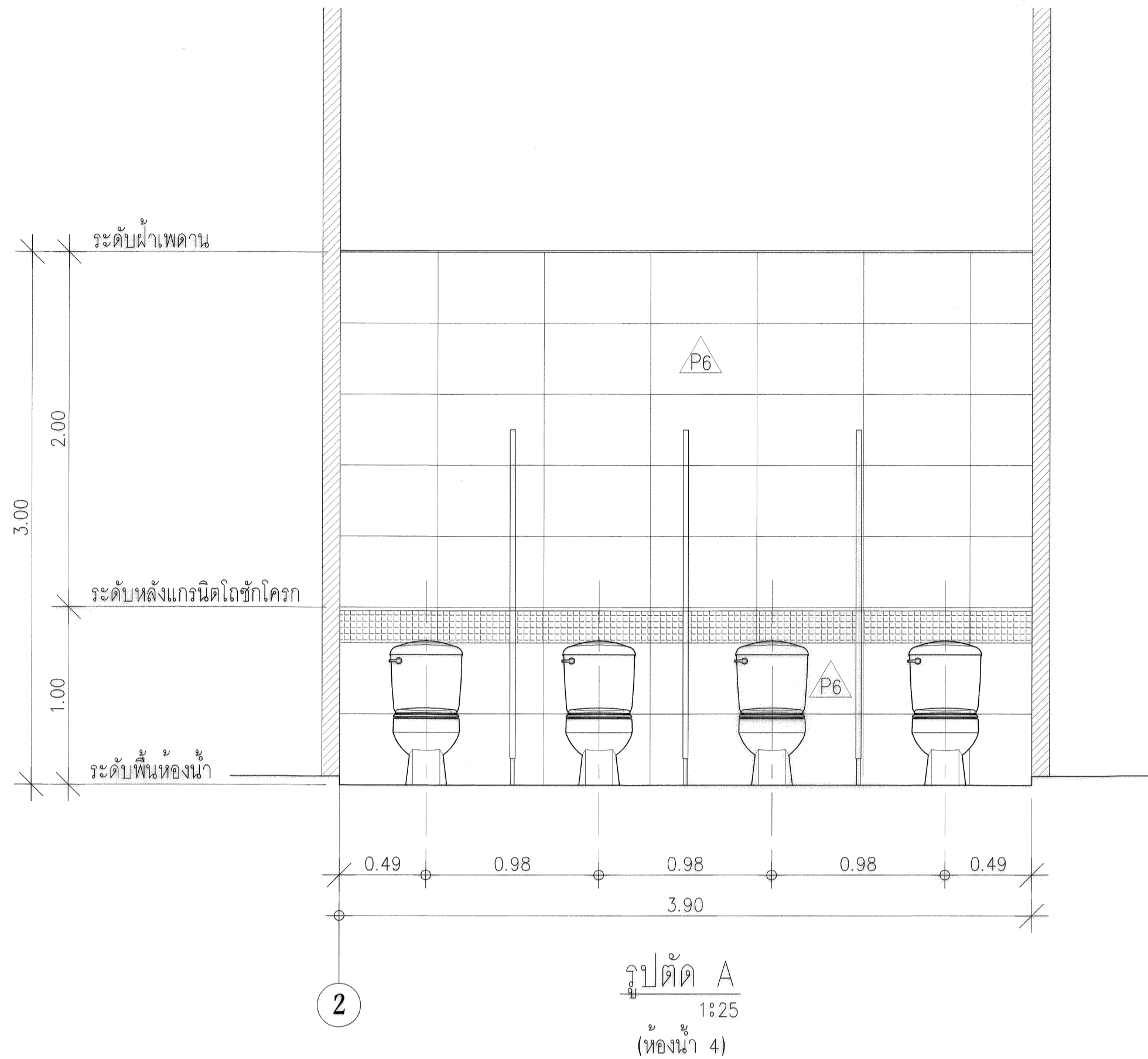
REV.	DESCRIPTION	DATE

แสดงแบบ
ขยาย ห้องน้ำ 4
(หลังปรับปรุง)

มาตราส่วน	วันที่
-	-

แผ่นที่	รวม
AA3-07	122

* ระยะต่างๆ ที่แสดงในแบบใช้เพื่อประกอบการตัดทำแบบเท่านั้น ให้ผู้รับจ้างสำรวจหน้างานตั้งก่อนดำเนินการ/เสนอราคา*



มหาวิทยาลัยเทคโนโลยีราชมงคล
กรุงเทพ

โครงการ
ปรับปรุงอาคาร 7 ชั้น 1
(พื้นที่ปตท.วิทยา)

อธิการบดี
ดร. สุภัค นิตินัย

รองอธิการบดี
นายสวัสดิ์ ศรีเมืองชน

สถาปนิกผู้ออกแบบ
-

วิศวกรโครงสร้าง
นายสวัสดิ์ ศรีเมืองชน สย.6544
นายชินนกร สุวพรหม สย.7743

วิศวกรเครื่องกล
-

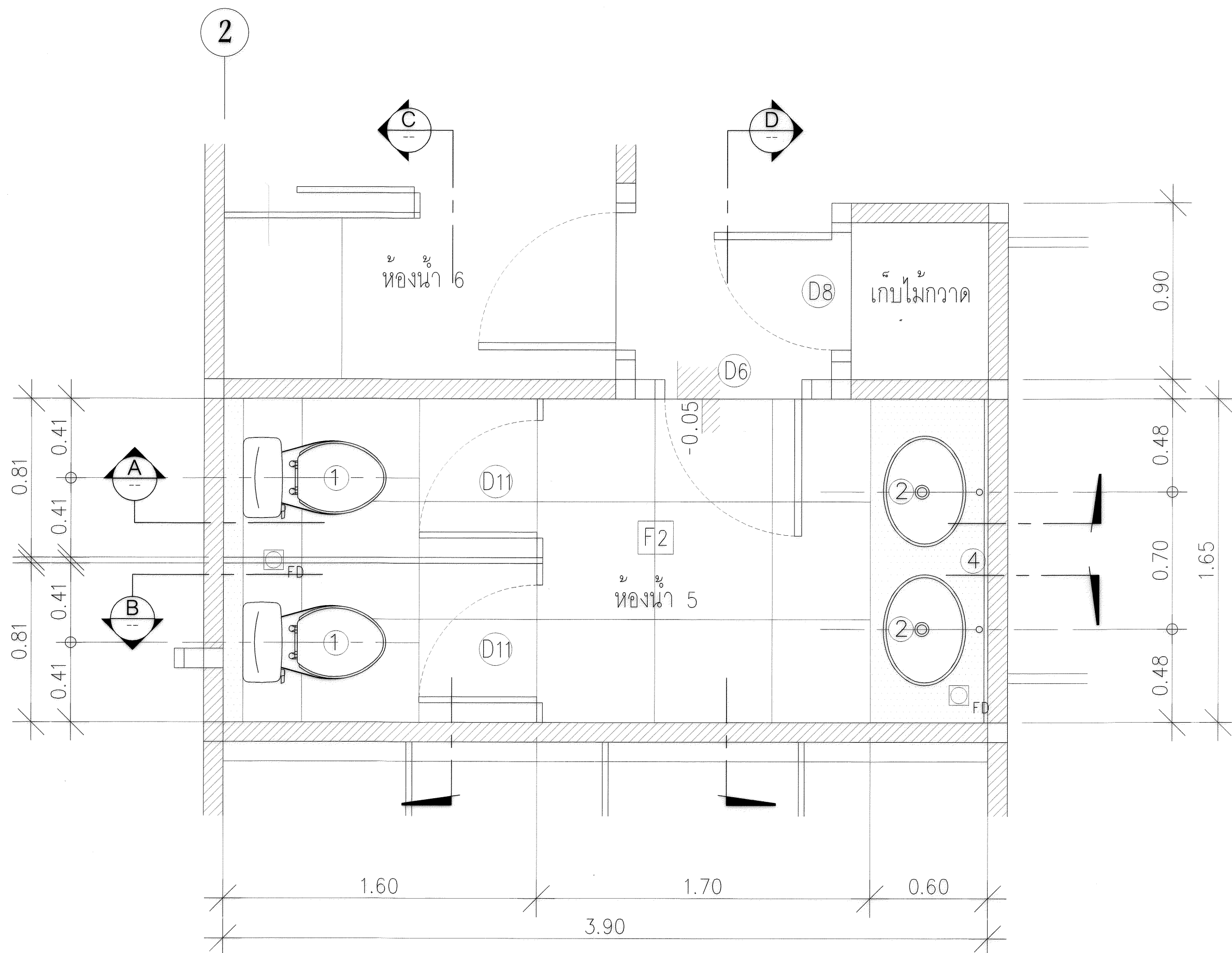
วิศวกรไฟฟ้า
นายณนท ธานี น.พ.ก.31982

วิศวกรสุขาภิบาล
-

ผู้เขียนแบบ
-

REV.	DESCRIPTION	DATE
	แสดงแบบ ขยายชุดตัด ห้องน้ำ 4 (หลังปรับปรุง)	
มาตราส่วน	วันที่	
แผ่นที่	รวม	
AA3-08	122	


* หมายเหตุ: ชั้นแสดงแบบนี้ใช้เพื่อประกอบการจัดทำแบบเท่านั้น ให้ผู้รับจ้างสำรวจหน้างานก่อนดำเนินการ/เสนอราคา



แปลน ห้องน้ำ 5
1:20

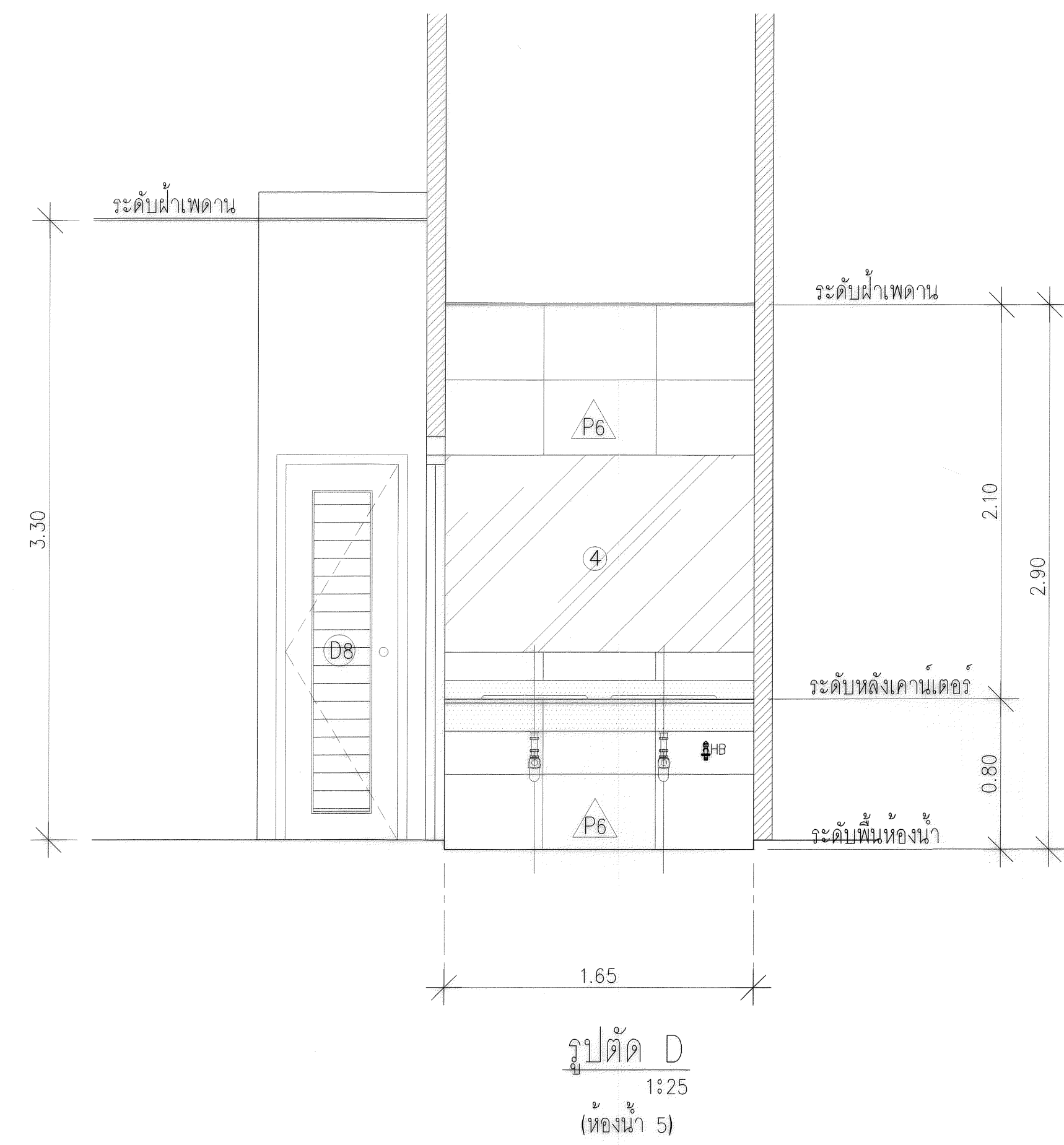
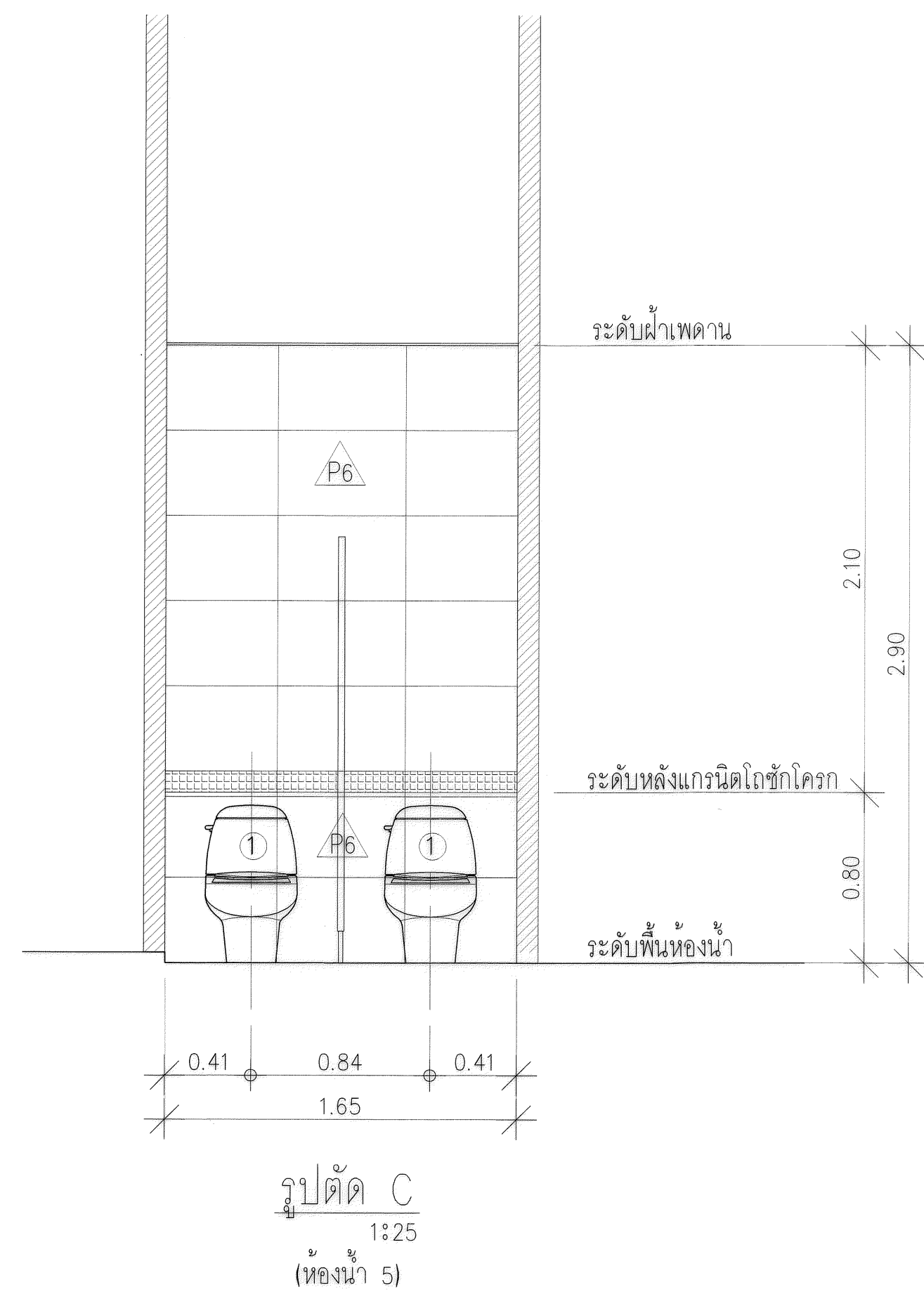
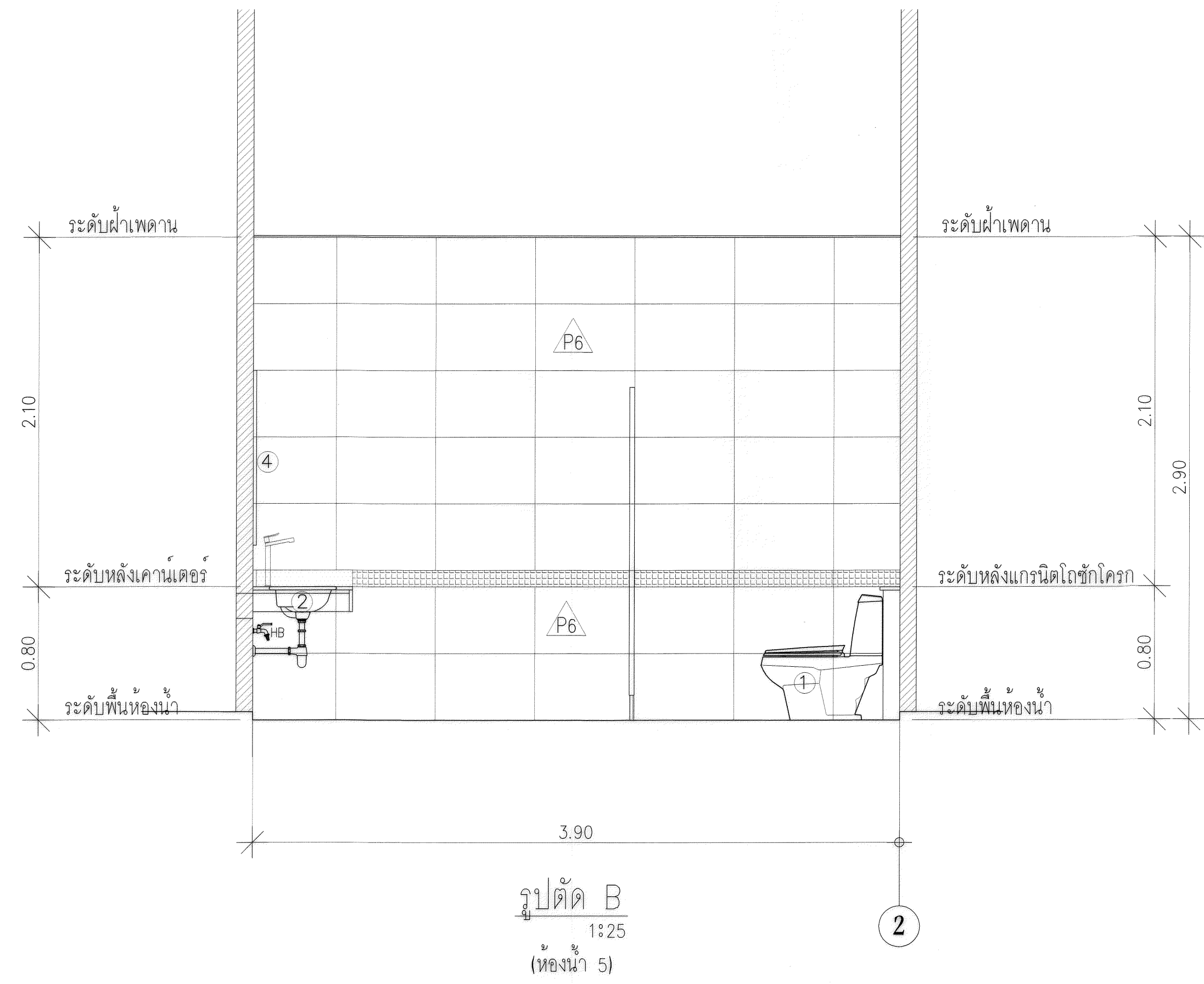
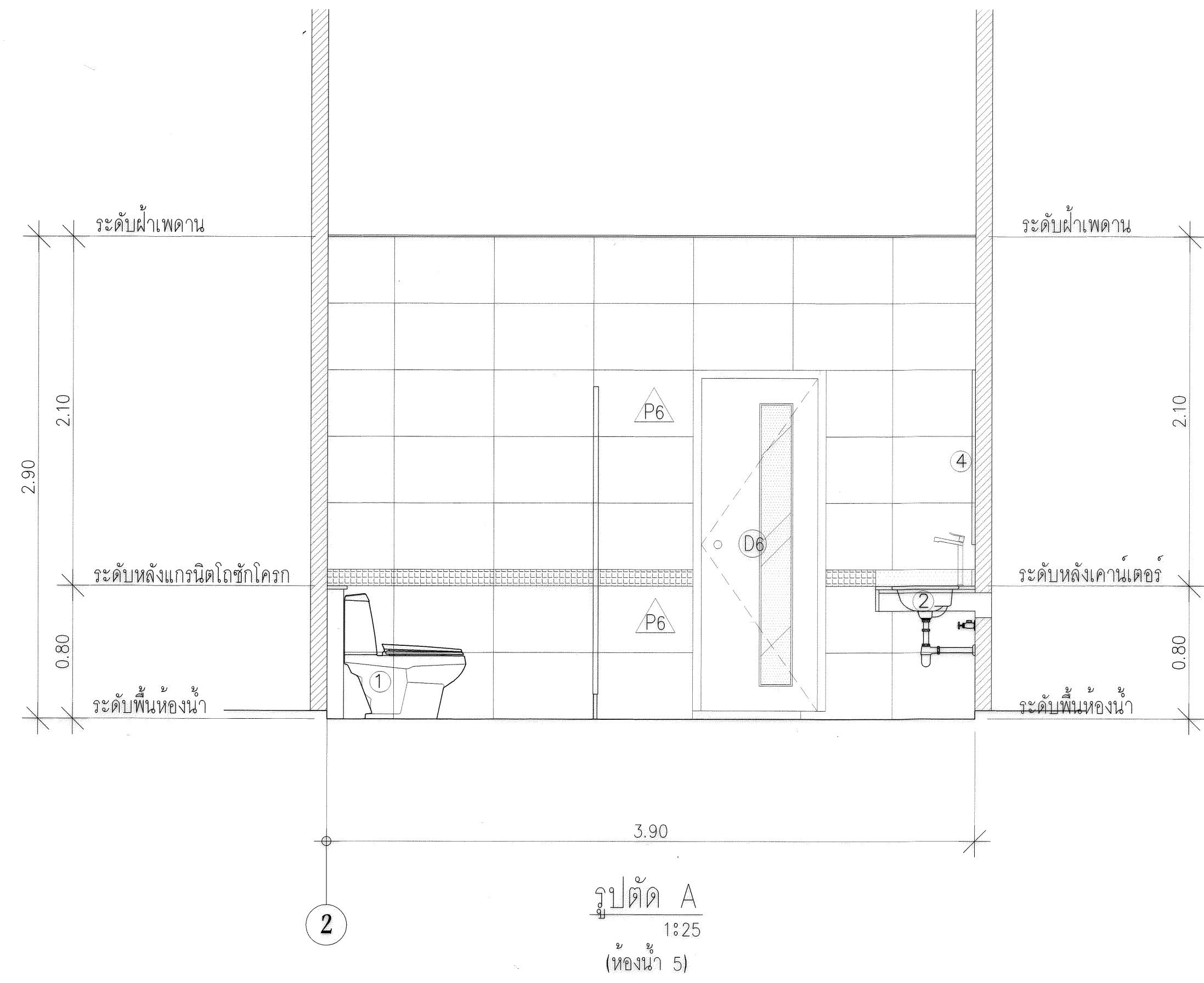
รายการสุขภัณฑ์

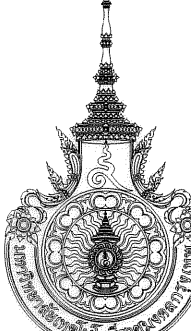
สัญลักษณ์	รายละเอียด	รุ่น	สี	หมายเหตุ	
1	โถชักโครก ชนิดนั่งราบ	AMERICAN STANDARD รุ่น TF-2309SC	หรือเทียบเท่า	ขาว	อุปกรณ์ครบชุด
	สายชำระพร้อมพื้นแขวน	FXVHO-0040ES	หรือเทียบเท่า	โครเมียม	อุปกรณ์ครบชุด
2	อ่างล้างหน้าแบบฝังเคาท์เตอร์	AMERICAN STANDARD รุ่น TF-0474	หรือเทียบเท่า	ขาว	อุปกรณ์ครบชุด
	สะดืออ่างล้างหน้า	AMERICAN STANDARD A-8016-0-N	หรือเทียบเท่า	โครเมียม	อุปกรณ์ครบชุด
	ก๊อกเดี่ยวอ่างล้างหน้า		หรือเทียบเท่า	โครเมียม	อุปกรณ์ครบชุด
	พอน้ำทิ้ง สำหรับอ่างล้างหน้า	AMERICAN STANDARD A-8105-N	หรือเทียบเท่า	โครเมียม	อุปกรณ์ครบชุด
3	ที่ใส่กระดาษชำระ	STAINLESS ๒๒๖ WILLY	หรือเทียบเท่า		
4	กระจกเงาเบสิลีย	1.65x1.05 m. หนาไม่น้อยกว่า 6 mm.			
FD	ตะแกรงดักกลิ่น	COTTO FD 001	หรือเทียบเท่า	โครเมียม	อุปกรณ์ครบชุด
HB	ก๊อกน้ำล้างพื้น	VRH HFVSB-7120GI			
	ก๊อกเดี่ยวติดตั้ง รุ่น POCKET				
	STOP VALVE	COTTO หัวไป CT 179 (HM) ชักโครก CT 128 (HM)			
หมายเหตุ: ให้อัปเดต STOP VALVE ที่สุขภัณฑ์ทุกชุด * รายละเอียด: ที่แสดงในแบบใช้เพื่อประกอบการจัดทำแบบเท่านั้น ให้อัปเดตข้างสำนักงานหรือก่อนดำเนินการ/เสนอราคา*					



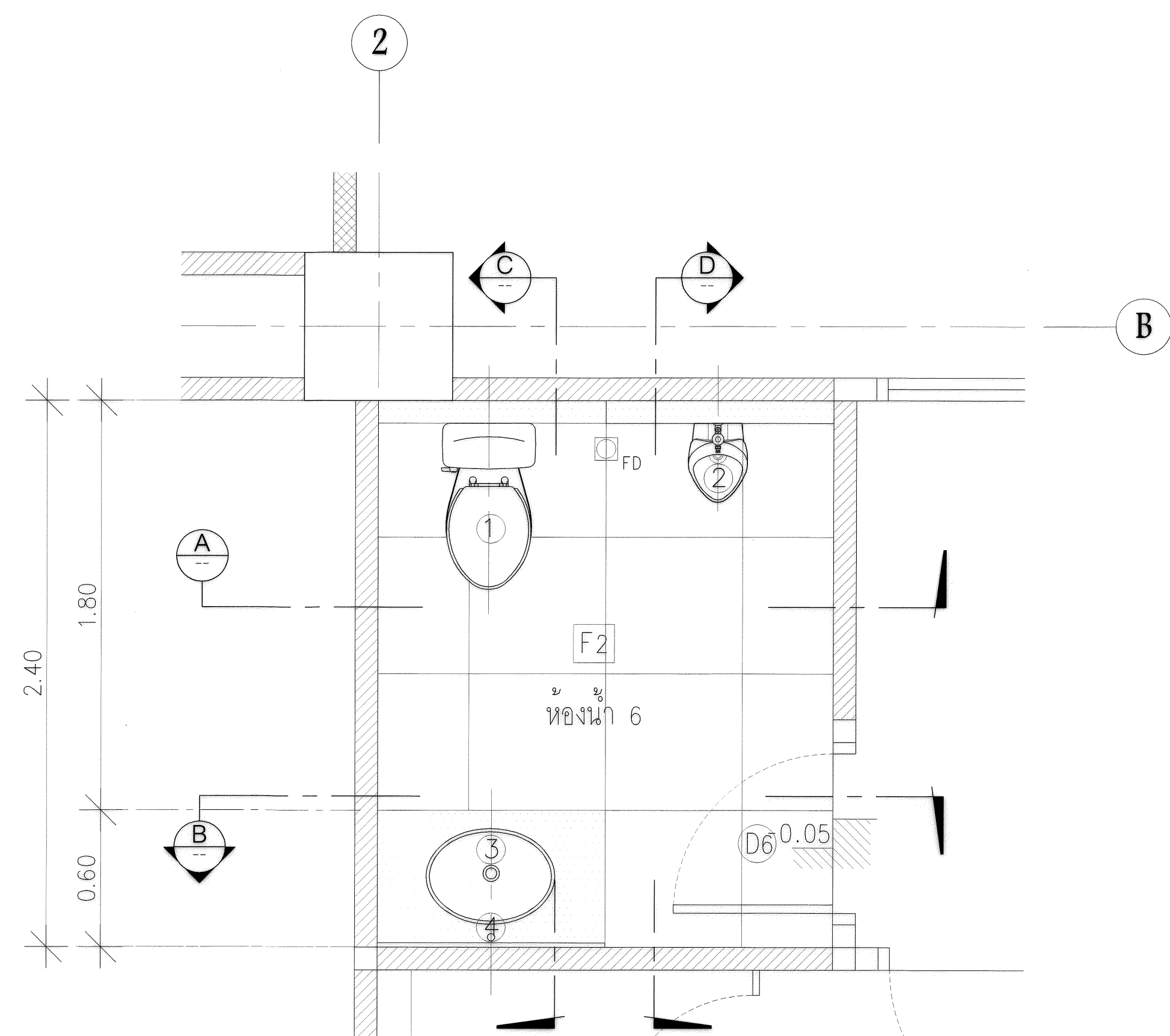
มหาวิทยาลัยเทคโนโลยีราชมงคล
กรุงเทพ

โครงการ ปรับปรุงอาคาร 7 ชั้น 1 (ทั้งสี่ปีเตรียมฯ)	
อธิการบดี ดร. สุกิจ โฉมฉาย	
รองอธิการบดี นายสวัสดิ์ ศรีเมืองธน	
สถาปนิกออกแบบ -	
วิศวกรโครงสร้าง นายสวัสดิ์ ศรีเมืองธน สย.6544 นายณวัฒน์ สุพรรณ สย.7743	
วิศวกรเครื่องกล -	
วิศวกรไฟฟ้า นายณวัฒน์ สุพรรณ สย.31982	
วิศวกรสุขาภิบาล -	
ผู้เขียนแบบ -	
REV. DESCRIPTION DATE	
แสดงแบบ ขยาย ห้องน้ำ 5 (หลังปรับปรุง)	
มาตรฐาน -	วันที่ -
แผ่นที่ AA3-09	รวม 122



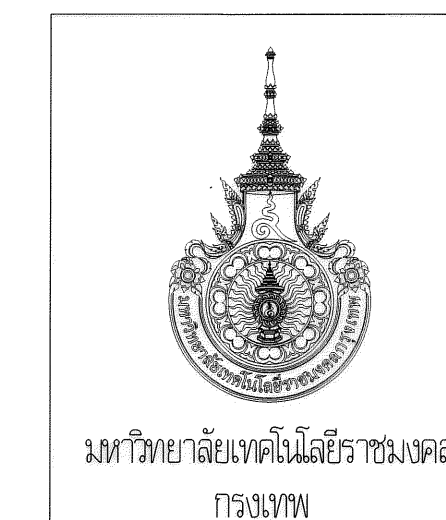
 มหาวิทยาลัยเทคโนโลยีราชมงคล กรุงเทพมหานคร		
โครงการ		
ปรับปรุงอาคาร 7 ชั้น 1 (พื้นที่บริเวณสุขุมวิท)		
อธิการบดี		
ดร. สุกิจ อินทรีย์		
รองอธิการบดี		
นายสวัสดิ์ ศรีเมืองธน		
สถาปนิกผู้ออกแบบ		
-		
วิศวกรโครงสร้าง		
นายสวัสดิ์ ศรีเมืองธน สย.6544		
นายนิยมกร สุวพรหม สย.7743		
วิศวกรเครื่องกล		
-		
วิศวกรไฟฟ้า		
นายณัฐ ทวีทยา ก.พ.31982		
วิศวกรสุขาภิบาล		
-		
ผู้เขียนแบบ		
-		
REV.	DESCRIPTION	DATE
แสดงแบบ		
ขยายรูปตัด ห้องน้ำ 5 (หลังปรับปรุง)		
มาตรฐาน	วันที่	
-	-	
แผ่นที่	รวม	
AA3-10	122	

* ระบุต่างๆ ที่แสดงในแบบใช้เพื่อประกอบการตัดทำแบบเท่านั้น ให้ผู้รับจ้างสำรวจหน้างานตั้งก่อนดำเนินการ/เสนอราคา*



รายการสุขภัณฑ์

สัญลักษณ์	รายละเอียด	รุ่น	สี	หมายเหตุ	
1	โถชักโครก ชนิดนั่งราบ	AMERICAN STANDARD รุ่น TF-2309SC	หรือเทียบเท่า	ขาว	อุปกรณ์ครบชุด
	สายชำระพร้อมที่แขวน	FXVHO-0040ES	หรือเทียบเท่า	โครเมียม	อุปกรณ์ครบชุด
2	โถบิลลวาระชาย	AMERICAN STANDARD รุ่น TF-6727B	หรือเทียบเท่า	ขาว	อุปกรณ์ครบชุด
	ฟลัชวาล์ว	AMERICAN STANDARD รุ่น A-8014-000-50	หรือเทียบเท่า	โครเมียม	อุปกรณ์ครบชุด
	ท่อน้ำที่สำหรับโถบิลลวาระ	AMERICAN STANDARD	หรือเทียบเท่า	โครเมียม	อุปกรณ์ครบชุด
3	อ่างล้างหน้าแบบฝังเคาเตอร์	AMERICAN STANDARD รุ่น TF-0474	หรือเทียบเท่า	ขาว	อุปกรณ์ครบชุด
	สะดืออ่างล้างหน้า	AMERICAN STANDARD A-8016-0-N	หรือเทียบเท่า	โครเมียม	อุปกรณ์ครบชุด
	ก๊อกเดี่ยวอ่างล้างหน้า		หรือเทียบเท่า	โครเมียม	อุปกรณ์ครบชุด
	ท่อน้ำทิ้ง สำหรับอ่างล้างหน้า	AMERICAN STANDARD A-8105-N	หรือเทียบเท่า	โครเมียม	อุปกรณ์ครบชุด
4	กระจกเงาเปลือย	1.00x1.05 m. หนาไม่น้อยกว่า 6 mm.			
5	ที่ใส่กระดาษชำระ	STAINLESS ขนาด WILLY	หรือเทียบเท่า		
6	แผงกั้นระหว่างโถบิลลวาระ	TOTO AW-115J	หรือเทียบเท่า	ขาว	อุปกรณ์ครบชุด
FD	ตะแกรงดักเส้น	COTTO FD 001	หรือเทียบเท่า	โครเมียม	อุปกรณ์ครบชุด
HB	ก๊อกน้ำล้างพื้น	VRH HFVSB-7120GI			
	ก๊อกเดี่ยวติดตั้ง รุ่น POCKET				
	STOP VALVE	COTTO หัวไป CT 179 (HM)			
		ชักโครก CT 128 (HM)			
<p>หมายเหตุ ให้ติดตั้ง STOP VALVE ที่สุขภัณฑ์ทุกชุด</p> <p>* ระบุต่าง ๆ ที่แสดงในแบบใช้เพื่อประกอบการจัดทำแบบเท่านั้น ให้ผู้รับจ้างสำรวจหน้างานหรือก่อนดำเนินการ/เสนอราคา*</p>					



มหาวิทยาลัยเทคโนโลยีราชมงคล
กรุงเทพ

โครงการ
ปรับปรุงอาคาร 7 ชั้น 1
(พื้นที่พิพิธภัณฑ์)

อธิการบดี
ดร. สุกิจ อินันท์

รองอธิการบดี
นายสวัสดิ์ ศรีเมืองธน

สถาปนิกออกแบบ

-

วิศวกรโครงสร้าง
นายสวัสดิ์ ศรีเมืองธน สย.6544
นายชัชฉัตร สุวพทิม สย.7743

วิศวกรเครื่องกล

-

วิศวกรไฟฟ้า
นายกมล ทนโยภา ภ.พท.31982

วิศวกรสุขาภิบาล

-

ผู้เขียนแบบ

-

REV. DESCRIPTION DATE

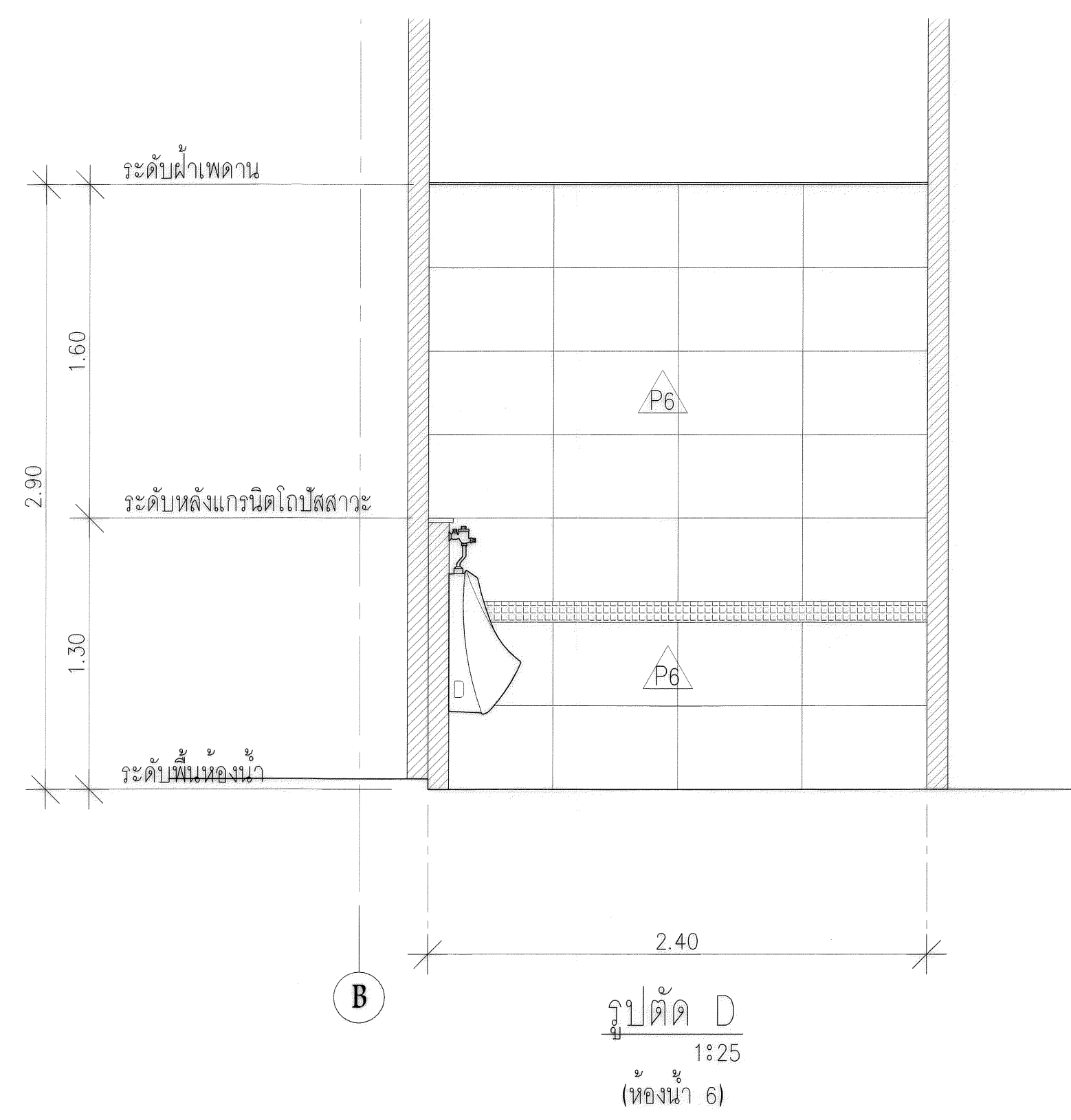
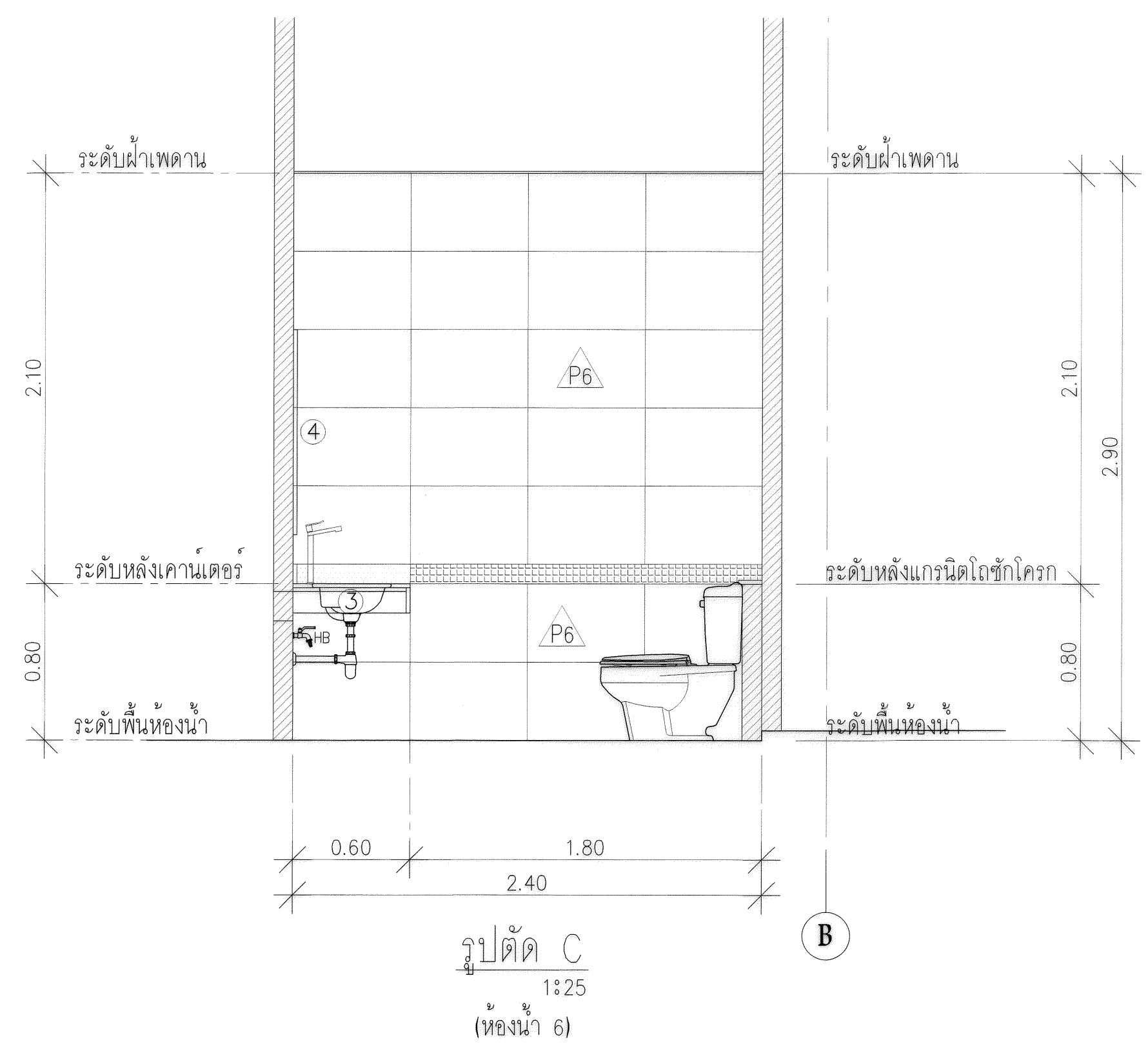
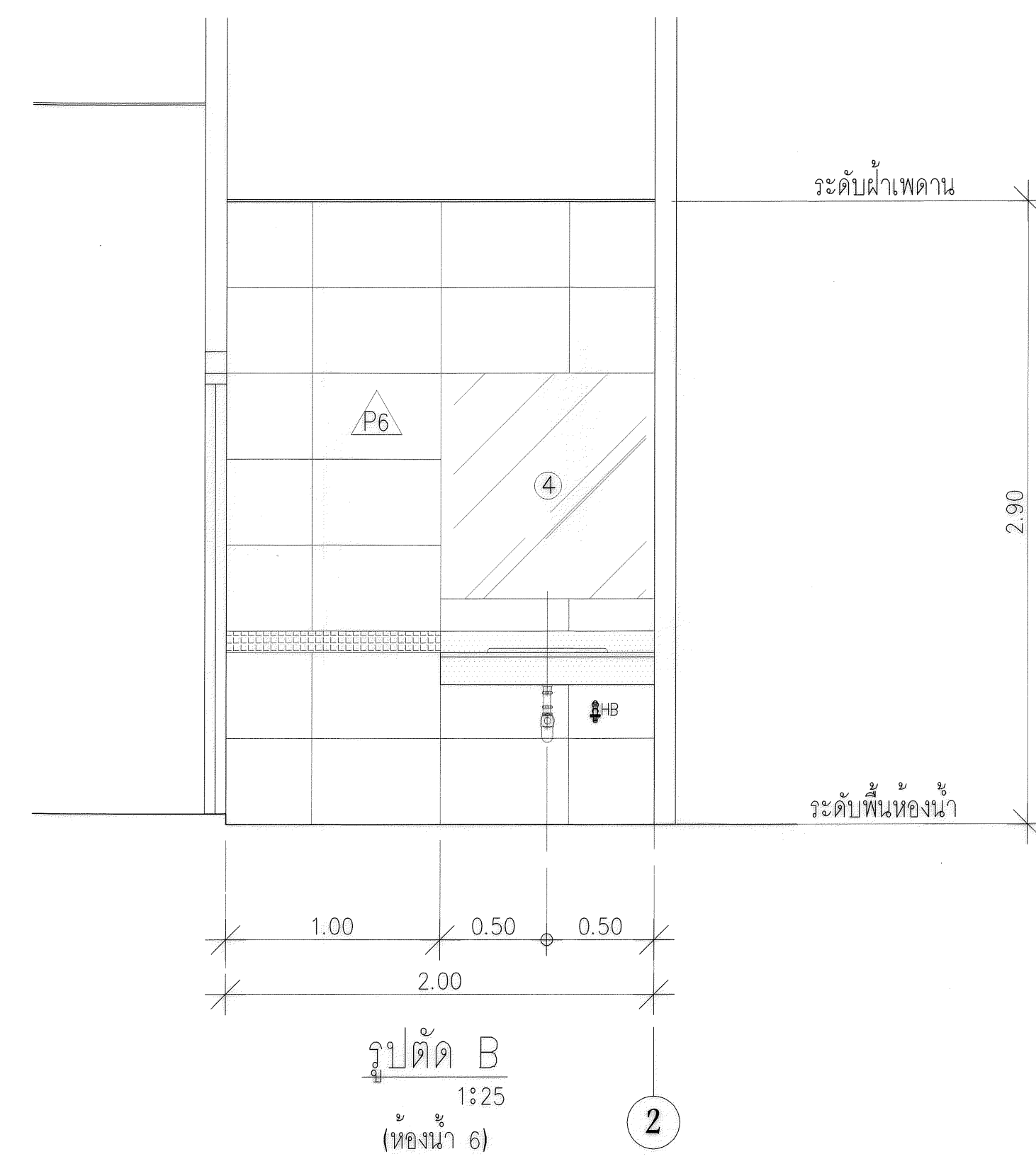
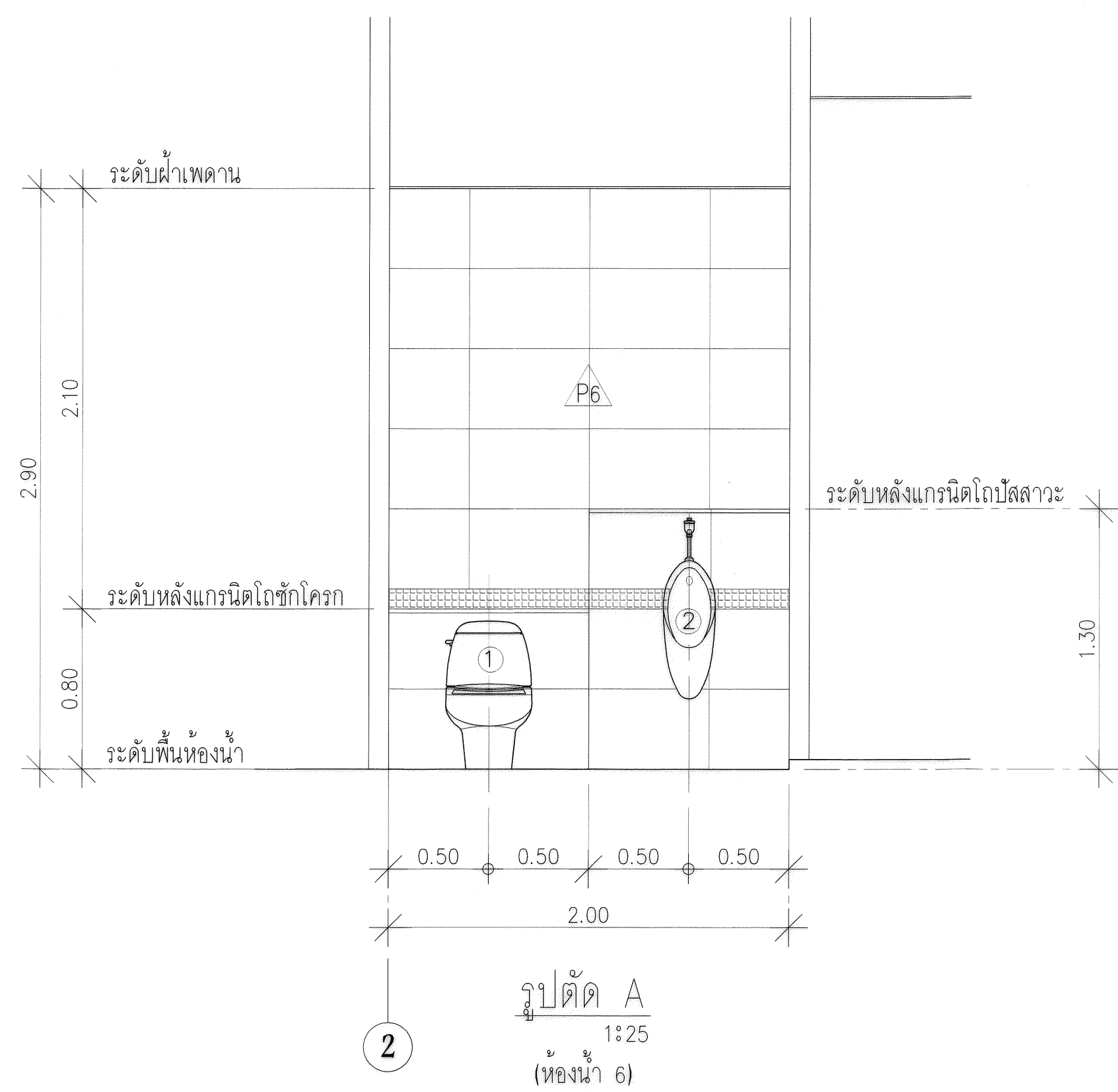
แสดงแบบ
ขยาย ห้องน้ำ 6
(หลังปรับปรุง)

มาตราส่วน วันที่

- -

แผ่นที่ รวม

AA3-11 122



มหาวิทยาลัยเทคโนโลยีราชมงคล
กรุงเทพ

โครงการ
ปรับปรุงอาคาร 7 ชั้น 1
(พื้นที่บริการ)

อธิการบดี
ดร. สุกิจ ไชยบุญ

รองอธิการบดี
นายสวัสดิ์ ศรีเมือง

สถาปนิกออกแบบ
-

วิศวกรโครงสร้าง
นายสวัสดิ์ ศรีเมือง สย.6544
นายชินนทร์ สุวพหล สย.7743

วิศวกรเครื่องกล
-

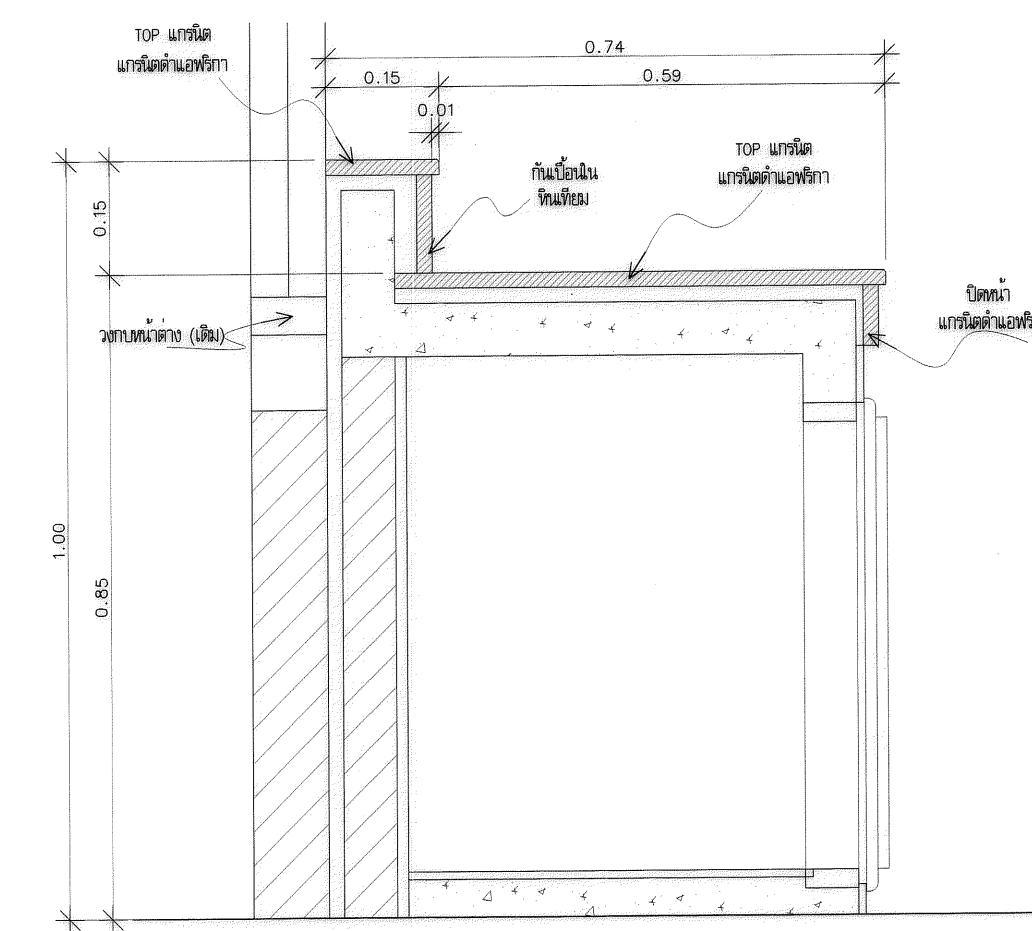
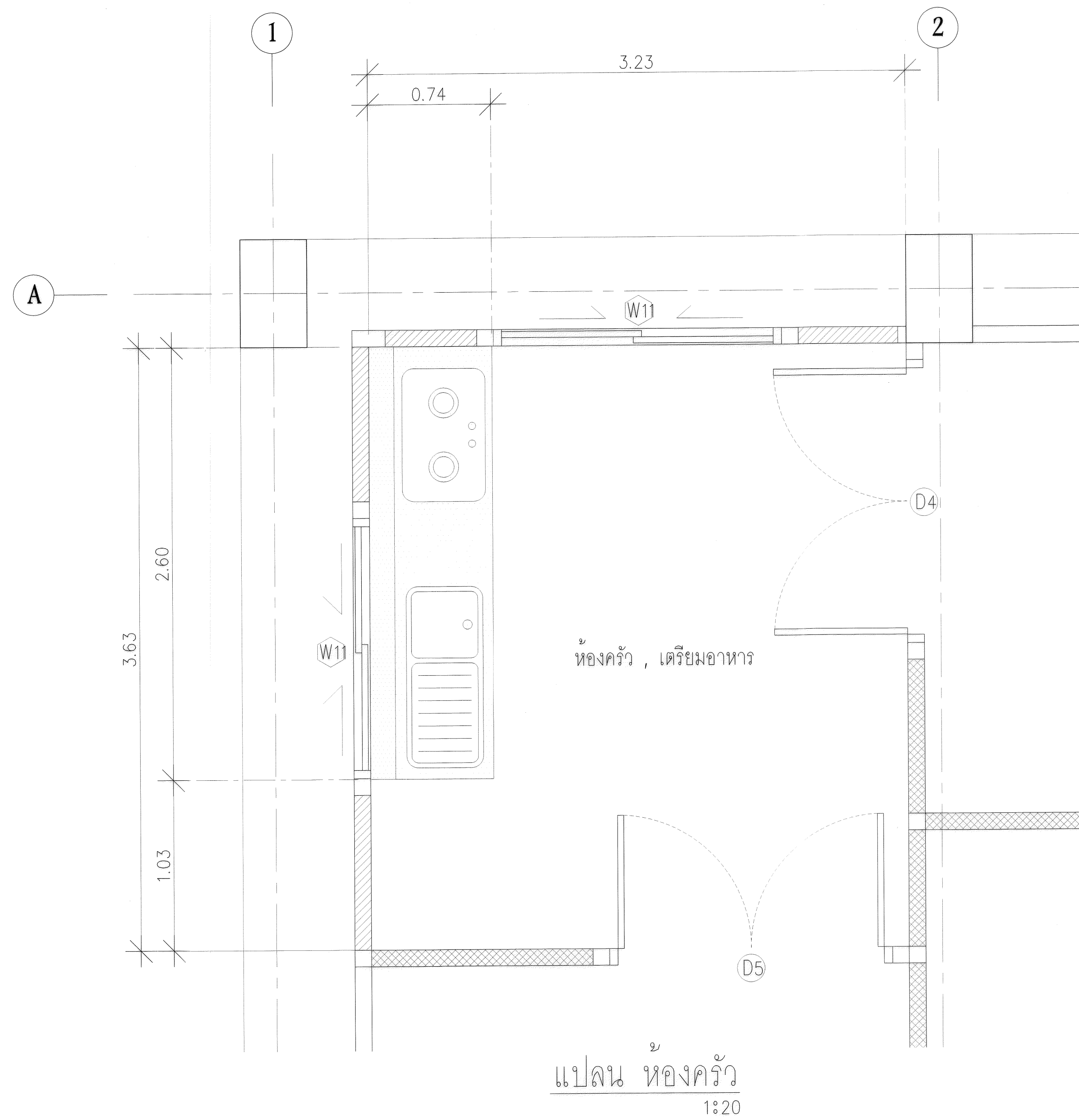
วิศวกรไฟฟ้า
นายทนต์ ทนโยธา ก.พ.31982


วิศวกรสุขาภิบาล
-

ผู้เขียนแบบ
-

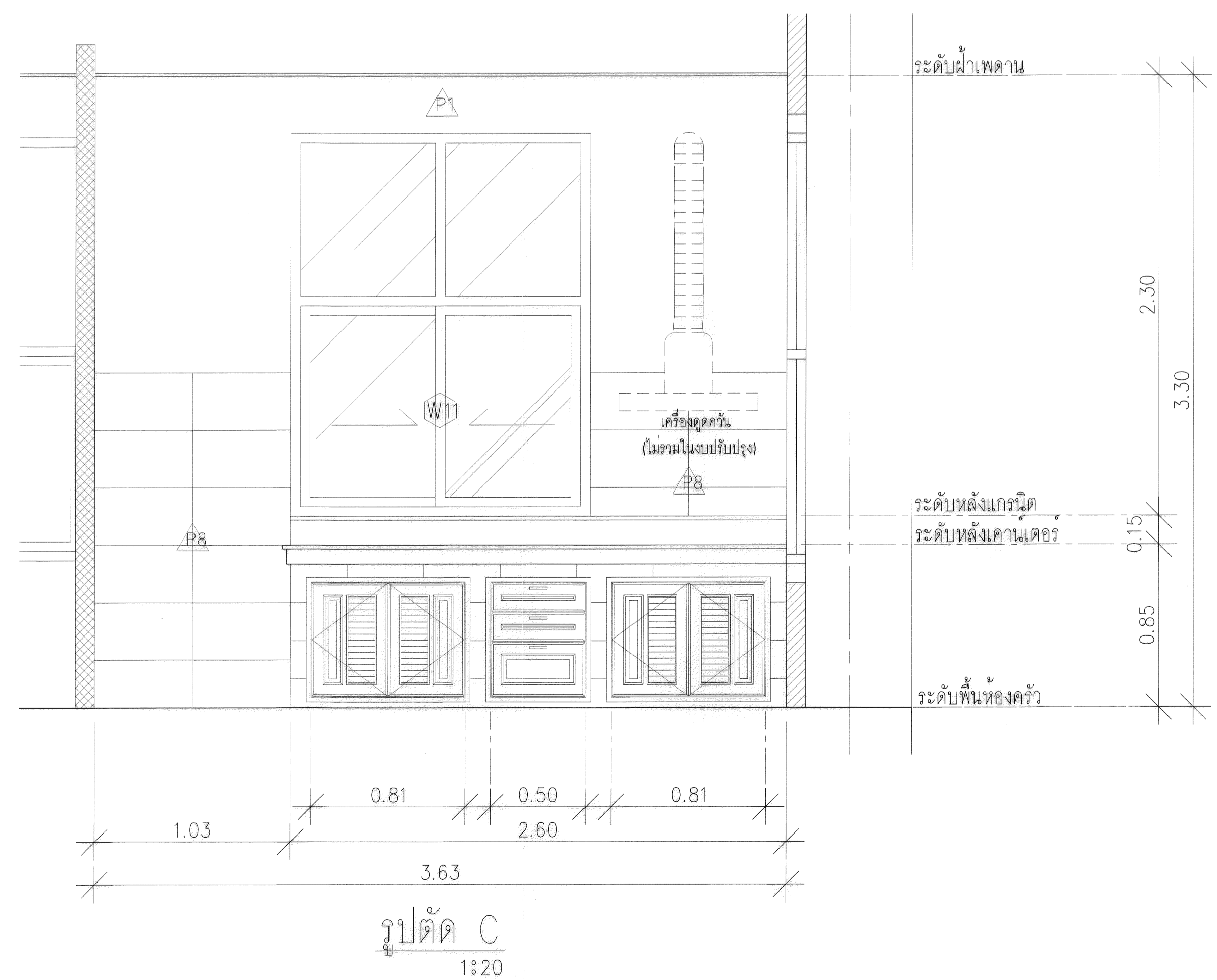
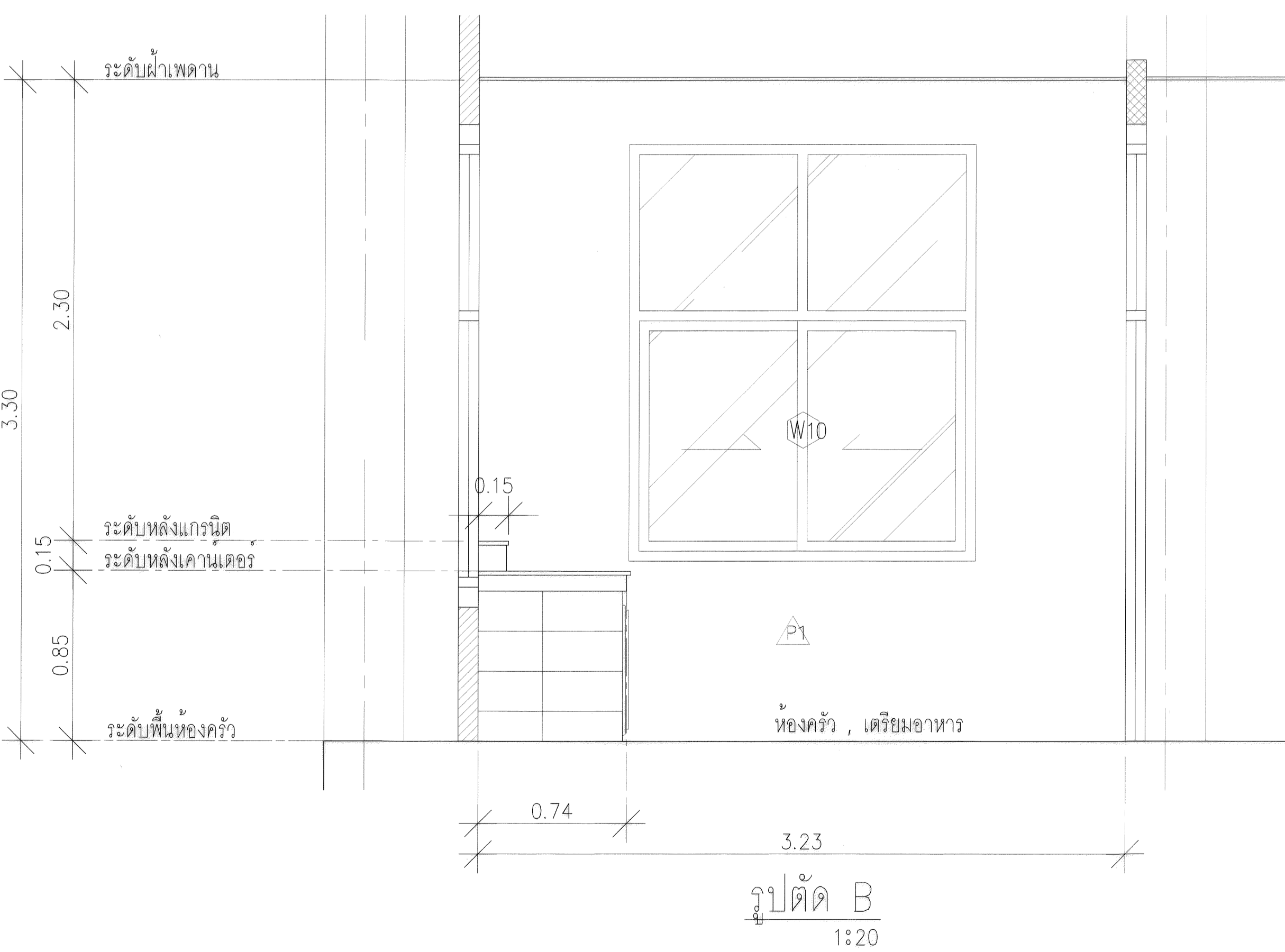
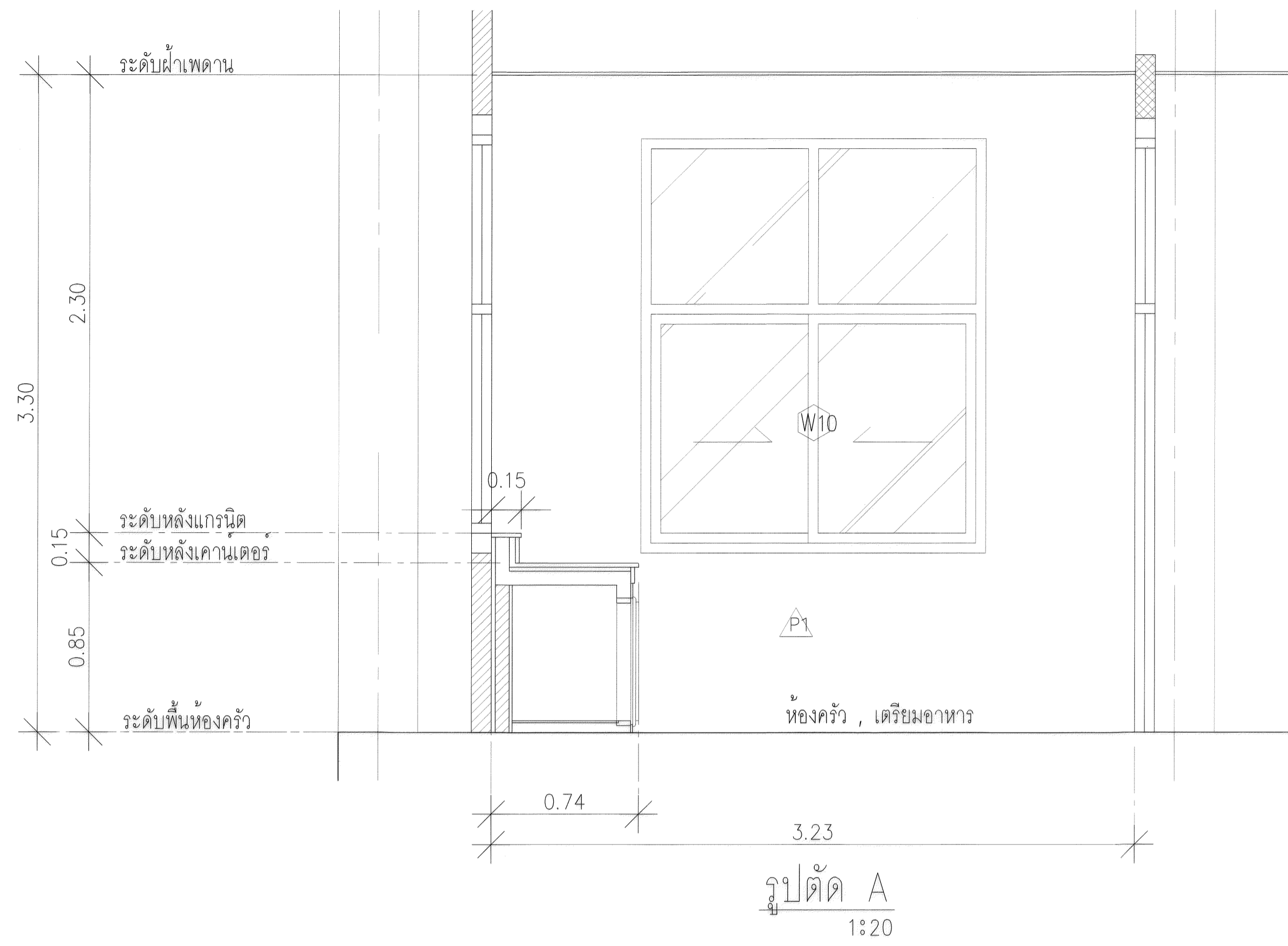
REV	DESCRIPTION	DATE
	แสดงแบบ	
	ขยายชุดตัด ห้องน้ำ 6 (หลังปรับปรุง)	
มาตราส่วน	วันที่	
-	-	
แผ่นที่	รวม	
AA3-12	122	

* ระวังต่าง: ที่แสดงในแบบใช้เพื่อประกอบการจัดทำแบบเท่านั้น ไม่ควรนำข้อมูลไปใช้ในการดำเนินงานหรือการก่อสร้าง/เสนอราคา*



 กระทรวงศึกษาธิการ กรุงเทพมหานคร		
โครงการ		
ปรับปรุงอาคาร 7 ชั้น 1 (ห้องเรียนพิเศษ)		
อธิการบดี		
ดร. สุวิทย์ ธีรชัย		
รองอธิการบดี		
นายสวัสดิ์ ศรีเมืองธน		
สถาปนิกผู้ออกแบบ		
-		
วิศวกรโครงสร้าง		
นายสวัสดิ์ ศรีเมืองธน สย.6544		
นายชนินทร์ สุภาพรม สย.7743		
วิศวกรเครื่องกล		
-		
วิศวกรไฟฟ้า		
นายกมล ทนโยภาส ก.พ.31982		
วิศวกรสุขาภิบาล		
-		
ผู้เขียนแบบ		
-		
REV.	DESCRIPTION	DATE
แสดงแบบ		
ขยาย ห้องครัว (หลังปรับปรุง)		
มาตราส่วน	วันที่	
-	-	
แผ่นที่	รวม	
AA3-13	122	

* หมายเหตุ: ที่แสดงในแบบใช้เพื่อประกอบการจัดทำแบบเท่านั้น ไม่ใช้รับจ้างสำรวจหน้างานหรือดำเนินการ/เสนอราคา*



โครงการ
ปรับปรุงอาคาร 7 ชั้น 1
(พื้นที่บริเวณที่ ๗)

อธิการบดี
ดร. สุกิจ อินันย์

รองอธิการบดี
นายสวัสดิ์ ศิมเมืองชน

สถาปนิกผู้ออกแบบ
-

วิศวกรโครงสร้าง
นายสวัสดิ์ ศิมเมืองชน สย.6544
นายชินนกร สุวรรณผล สย.7743

วิศวกรเครื่องกล
-

วิศวกรไฟฟ้า
นายณัฐ ทวีทยา ก.พท.31982

วิศวกรสุขาภิบาล
-

ผู้เขียนแบบ
-

REV.	DESCRIPTION	DATE

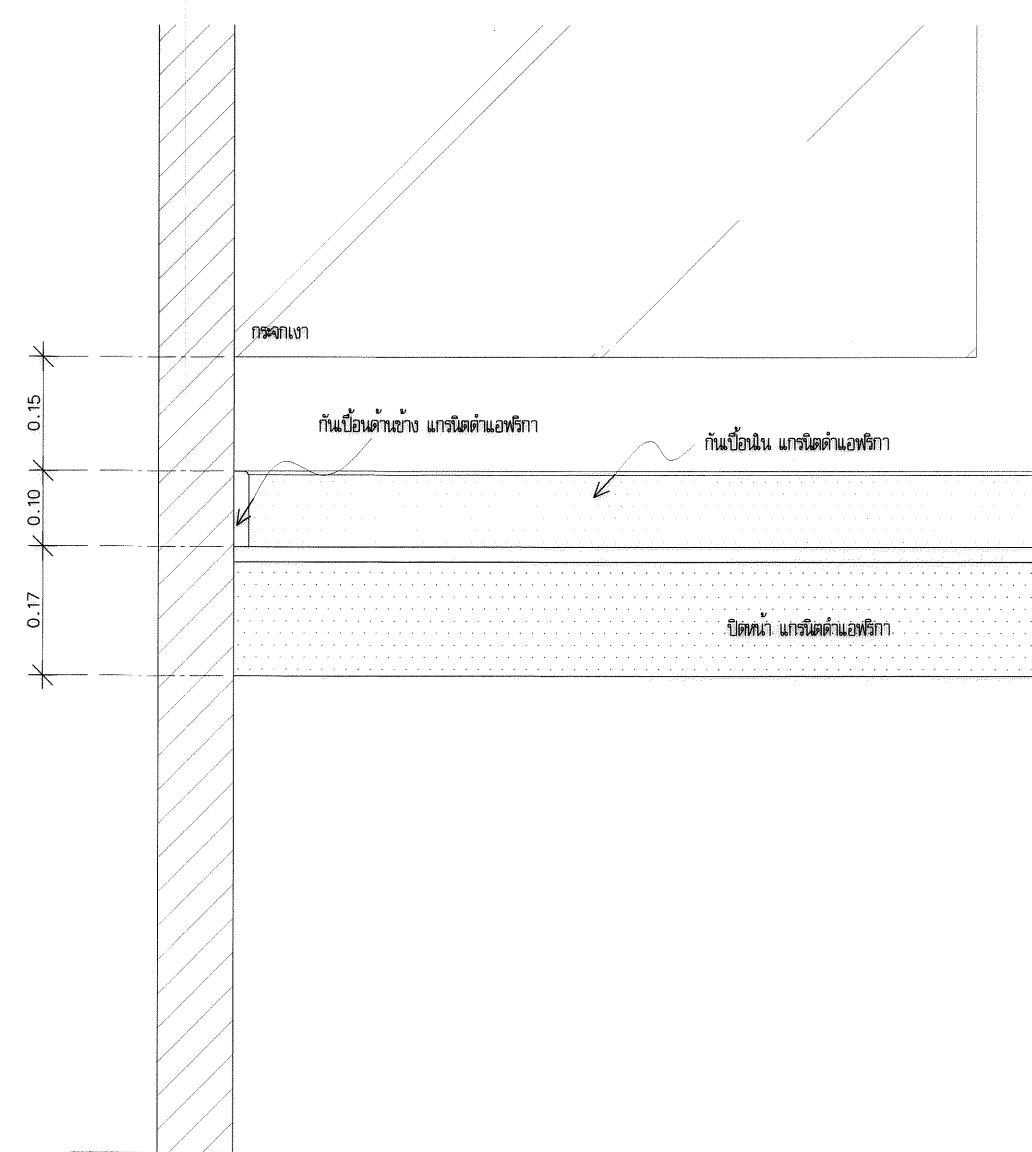
แสดงแบบ
แบบรูปตัด ห้องครัว
(หลังปรับปรุง)

มาตรฐาน
-
วันที่
-

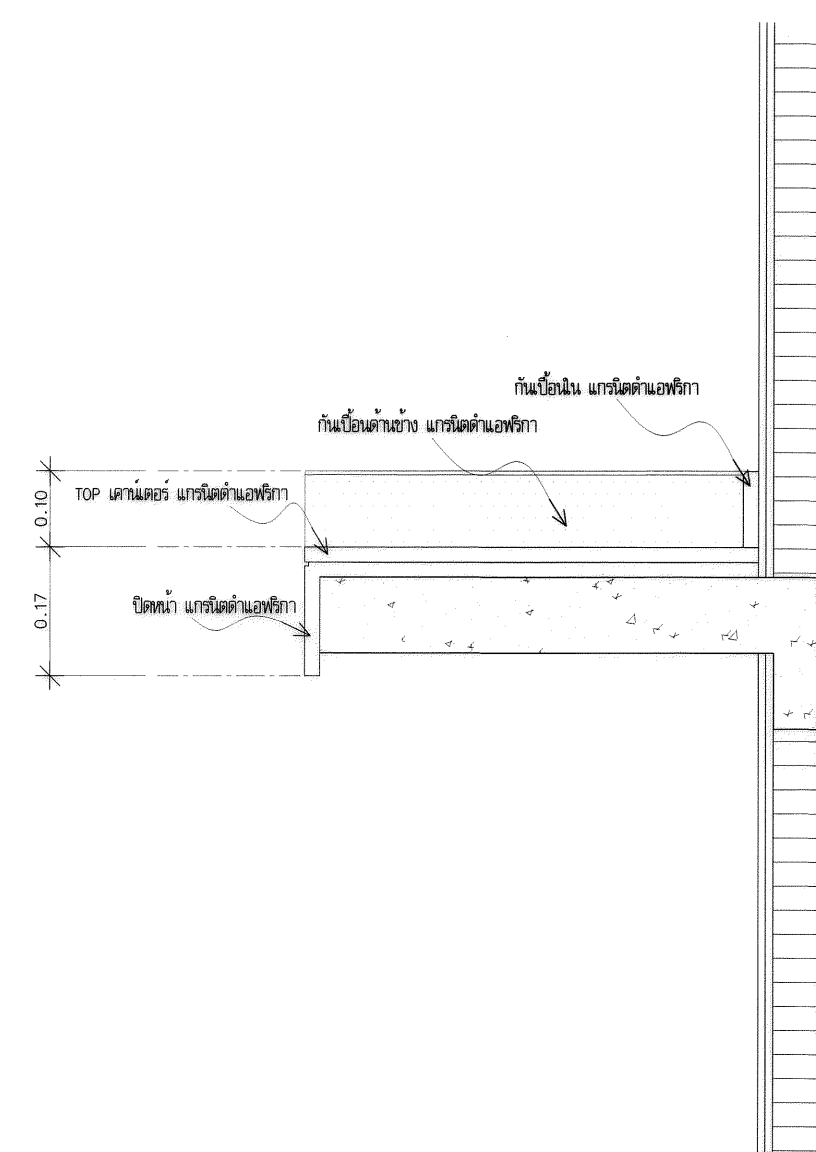
แผ่นที่
AA3-14
รวม
122

* ระบุต่างๆ ที่แสดงในแบบใช้เพื่อประกอบการจัดทำแบบเท่านั้น ให้ผู้รับจ้างสำรวจหน้างานเครื่องกลดำเนินการ/เสนอราคา*

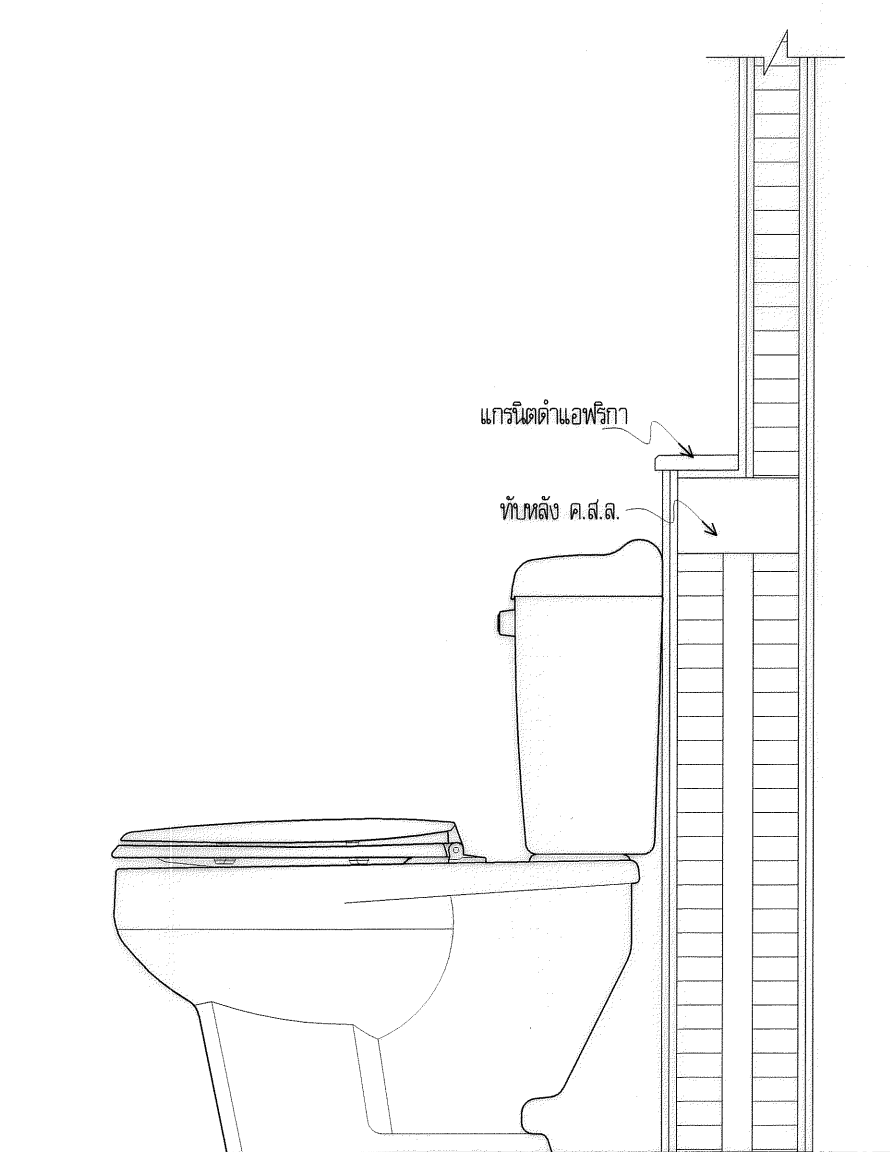
สำหรับห้องน้ำ 1, 2, 5



แบบขยาย เคอน์เตอร์
1:10
(รูปแบบติดตั้งแกรนิต)

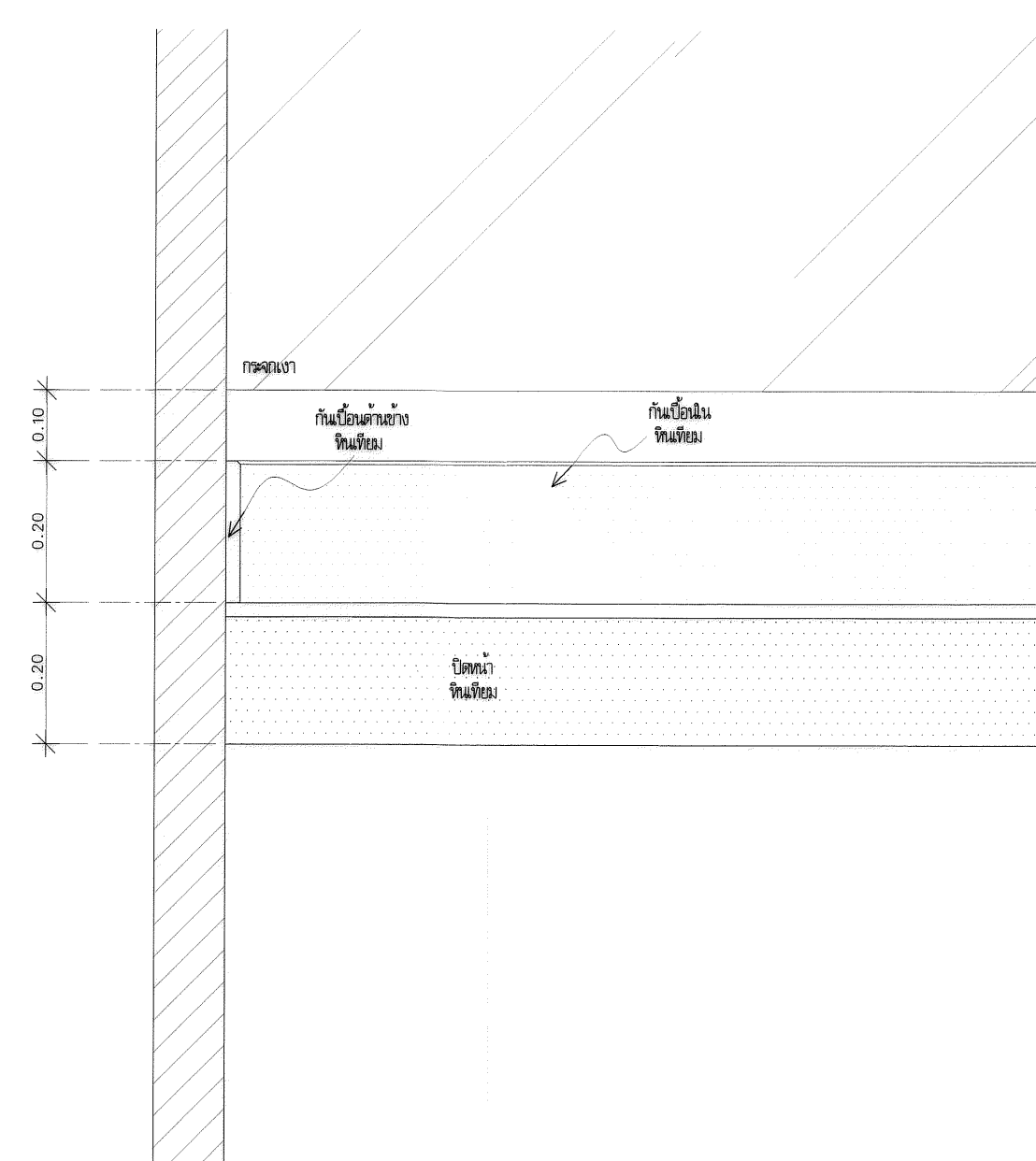


แบบขยาย รูปตัดเคาน์เตอร์
1:10
(รูปแบบติดตั้งแกรนิต)

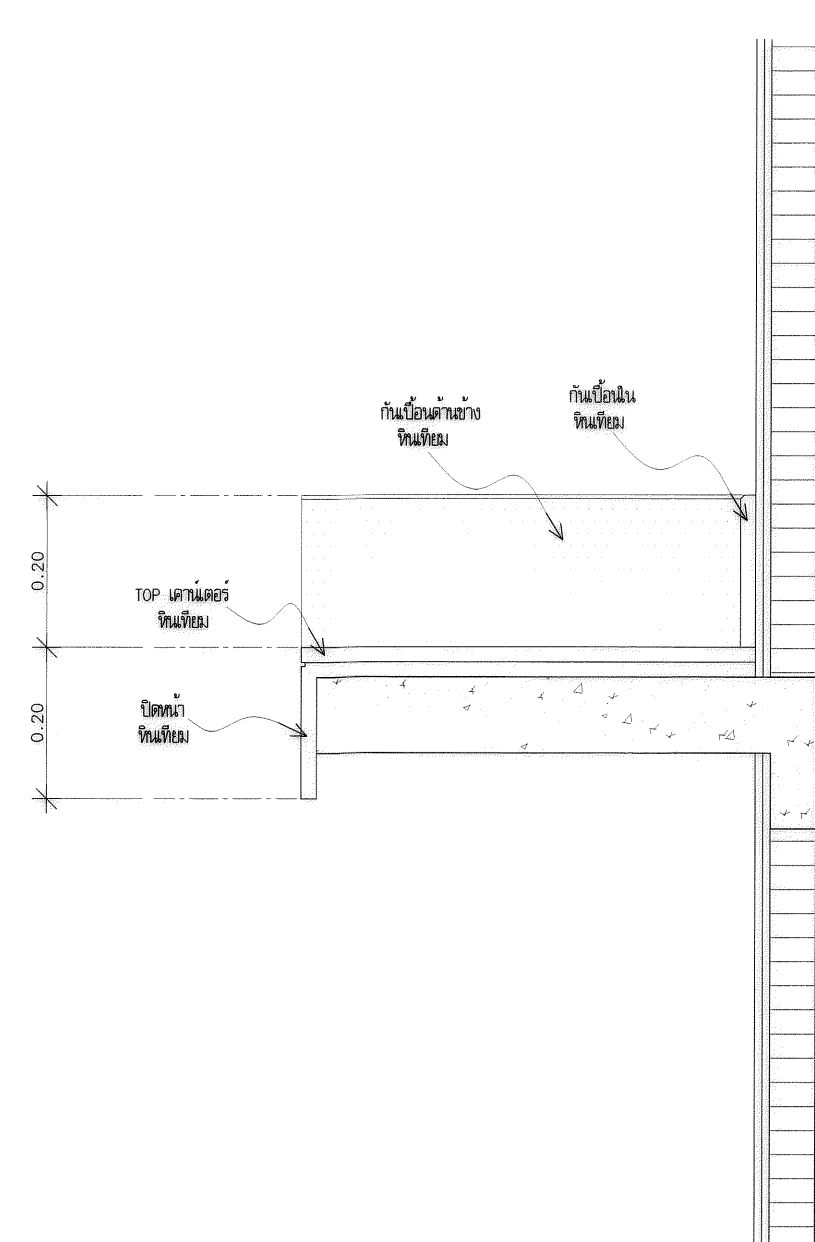


แบบขยาย รูปตัด โถส้วมชักโครก
1:10
(รูปแบบติดตั้งแกรนิต)

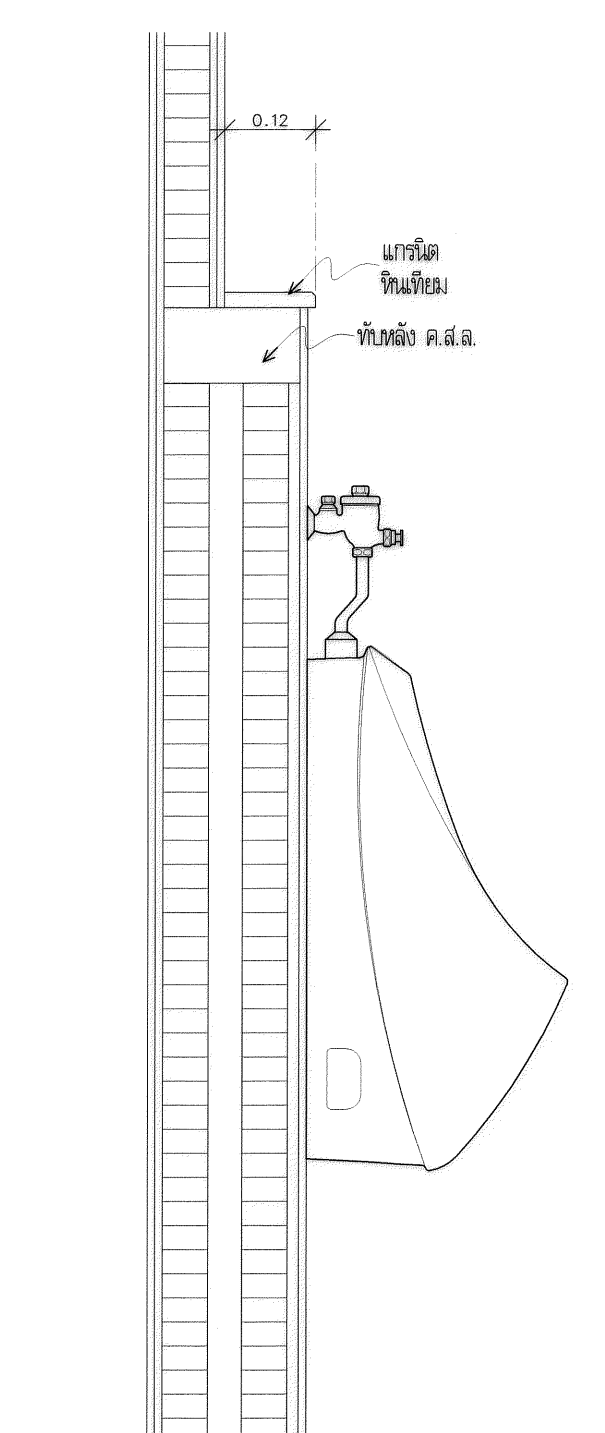
สำหรับห้องน้ำ 3, 4



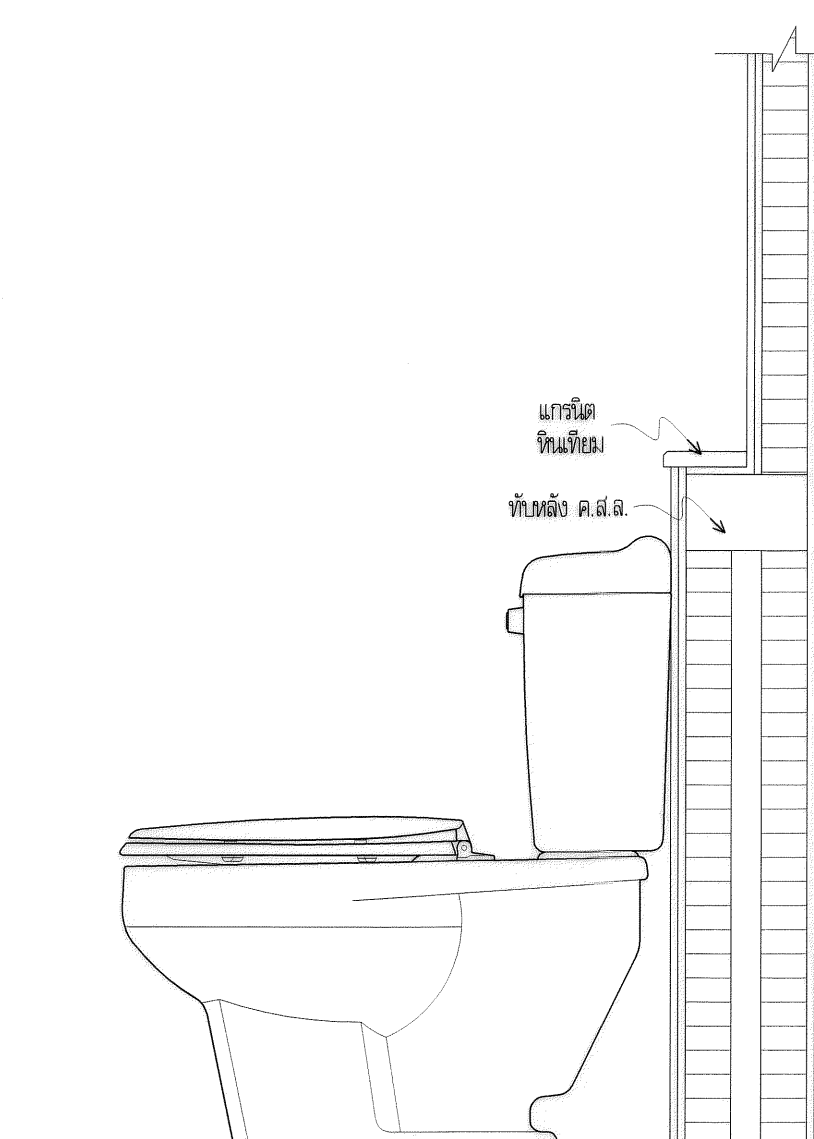
แบบขยาย เคอน์เตอร์
1:10
(รูปแบบติดตั้งแกรนิต)



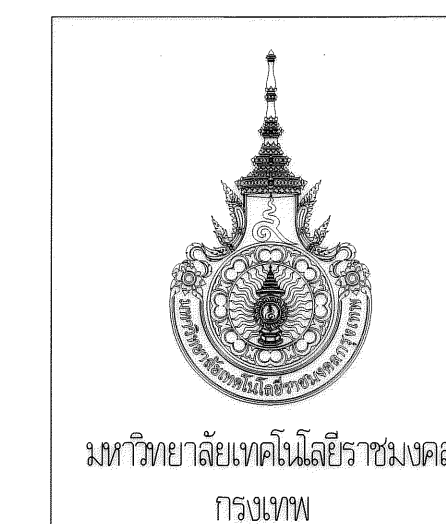
แบบขยาย รูปตัดเคาน์เตอร์
1:10
(รูปแบบติดตั้งแกรนิต)



แบบขยาย รูปตัด โถส้วมชำระ
1:10
(รูปแบบติดตั้งแกรนิต)



แบบขยาย รูปตัด โถส้วมชักโครก
1:10
(รูปแบบติดตั้งแกรนิต)



มหาวิทยาลัยเทคโนโลยีราชมงคล
กรุงเทพ

โครงการ
ปรับปรุงอาคาร 7 ชั้น 1
(พื้นที่บริการพิเศษ)

อธิการบดี
ดร. สุกิจ อินันท์

รองอธิการบดี
นายสวัสดิ์ ศรีเมืองธน

สถาปนิกออกแบบ
-

วิศวกรโครงสร้าง
นายสวัสดิ์ ศรีเมืองธน สย.6544

นายนิคม สุวพทิม สย.7743

วิศวกรเครื่องกล
-

วิศวกรไฟฟ้า
นายกมล ทาโยธา ก.พ.ก.31982

วิศวกรสุขาภิบาล
-

ผู้เขียนแบบ
-

REV.	DESCRIPTION	DATE

แสดงแบบ
แบบขยาย ติดตั้ง ทินนียูเร, ทินนียูเร
(หลังปรับปรุง)

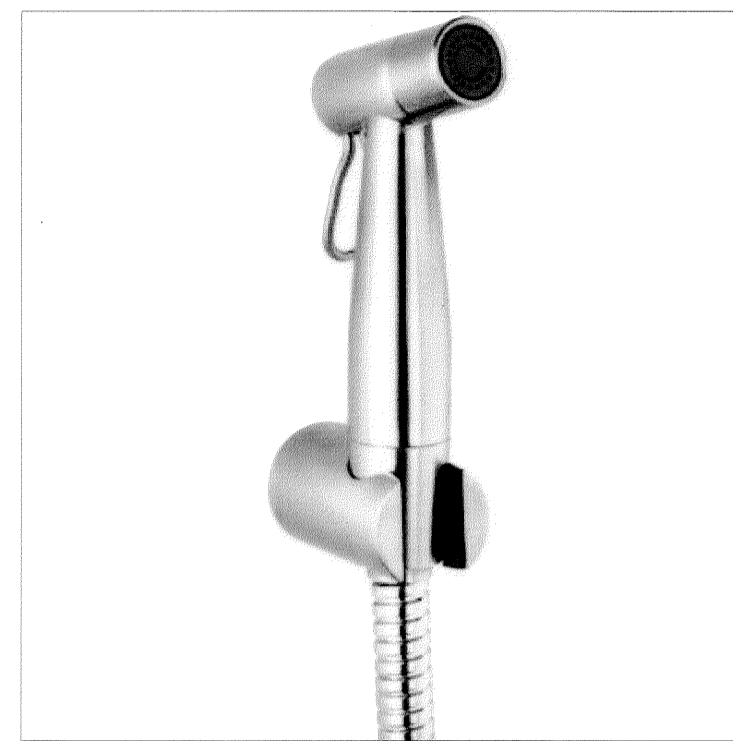
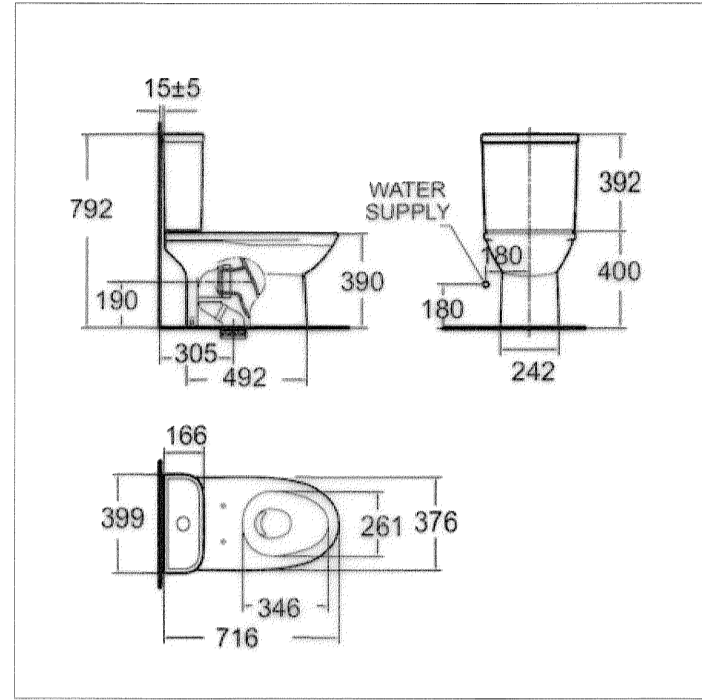
มาตราส่วน
-

วันที่
-

แผ่นที่
AA3-15

รวม
122

* หมายเหตุ: ที่แสดงในแบบใช้เพื่อประกอบการจัดทำแบบเท่านั้น ไม่ผู้รับจ้างสำรวจหน้างานหรือก่อนดำเนินการ/เสนอราคา*



ให้ตรวจสอบอุปกรณ์ ที่ใช้ด้วยกันได้ เพื่อการติดตั้งให้ครบชุด และถูกต้อง พร้อมใช้งาน

ให้ตรวจสอบอุปกรณ์ ที่ใช้ด้วยกันได้ เพื่อการติดตั้งให้ครบชุด และถูกต้อง พร้อมใช้งาน

ให้ตรวจสอบอุปกรณ์ ที่ใช้ด้วยกันได้ เพื่อการติดตั้งให้ครบชุด และถูกต้อง พร้อมใช้งาน

AMERICAN STANDARD ชักโครก รุ่น TF-2630NCS-WT-0 หรือเทียบเท่า

สายชำระ G 100882 ครบชุด หรือเทียบเท่า

ก๊อกน้ำ VRH HFVSB-7120GI หรือเทียบเท่า

ลักษณะ	ชักโครก(TOILET) ผลิตจากผลิตภัณฑ์คุณภาพดี
--	ผ่านการคิดค้นเทคนิคการผลิตแบบเฉพาะตัวโดยผู้เชี่ยวชาญ
--	มีความแข็งแรง ทนทาน ไม่เป็นสนิม มีรูปทรงสวย
--	เหมาะสำหรับใช้ชำระล้างกำจัดกรับถ่าย เพื่อชำระของเสียจาก ร่างกาย เช่น ปัสสาวะ อุจจาระ
--	ติดตั้งง่ายไม่ต้องประกอบชิ้นส่วน ทำความสะอาดง่ายทั่วถึง น้ำไม่รั่วเมื่อใช้ไปนาน
--	สามารถใช้งานร่วมกับ ฟารองนั่งชักโครก
--	ระบบการชำระล้างทำงานเงียบ ปลอดภัยต่อผู้ใช้งาน
อุปกรณ์	ติดตั้งอุปกรณ์ ที่มีคุณภาพ ครบชุด

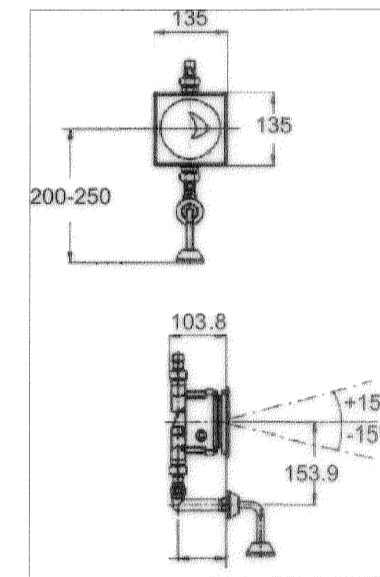
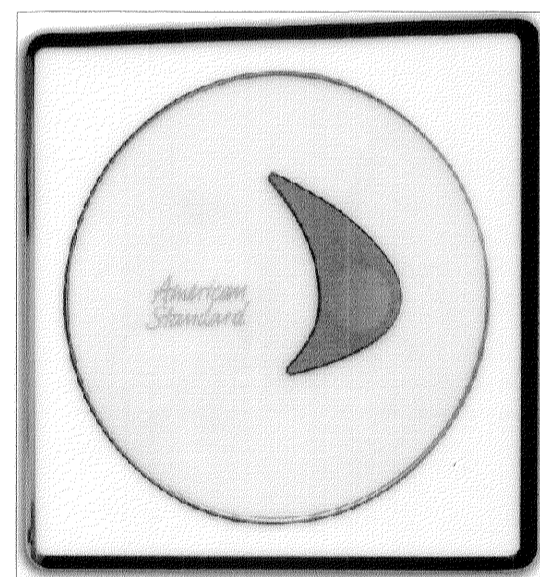
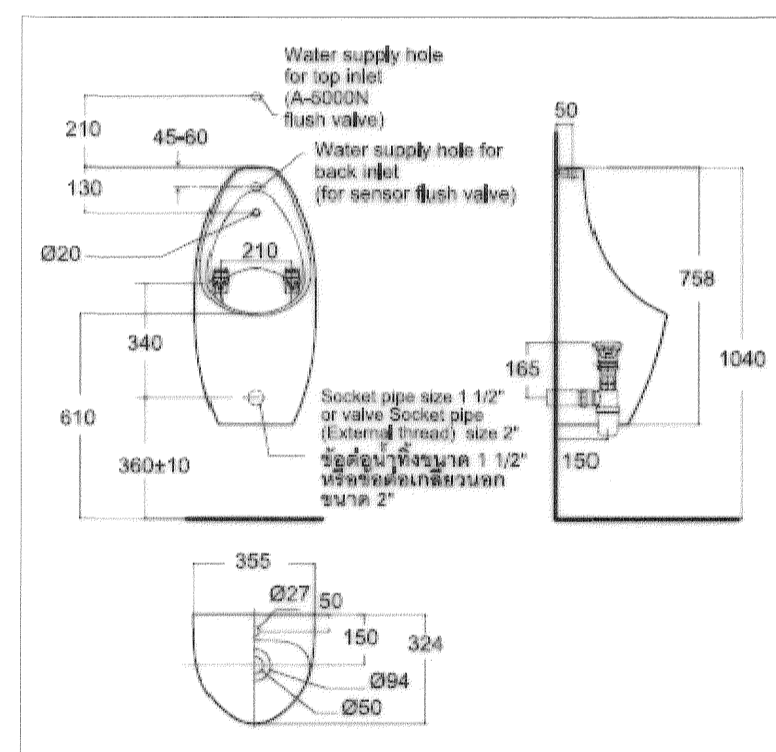
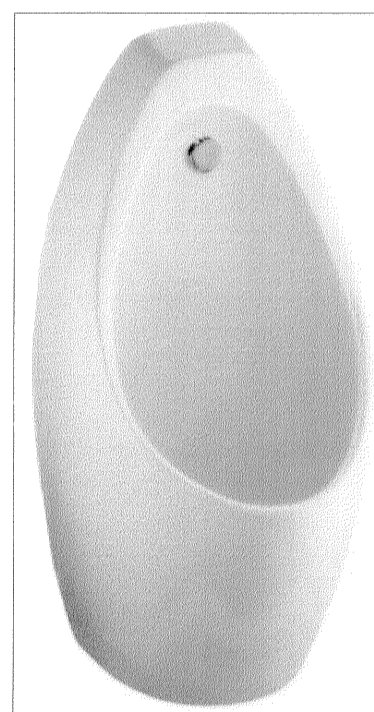
อุปกรณ์	สายฉีดชำระ
ยี่ห้อ	VHR หรือ เทียบเท่า
รุ่น	FXVHO-0040ES
--	--
--	--
--	--
--	--
อุปกรณ์	ติดตั้งอุปกรณ์ ที่มีคุณภาพ ครบชุด

อุปกรณ์	ก๊อกน้ำล้างพื้น
ยี่ห้อ	--
รุ่น	--
--	--
--	--
--	--
--	--
อุปกรณ์	ติดตั้งอุปกรณ์ ที่มีคุณภาพ ครบชุด



มหาวิทยาลัยเทคโนโลยีราชมงคล
กรุงเทพ

โครงการ
ปรับปรุงอาคาร 7 ชั้น 1
(ที่สำนักบริหาร)



ให้ตรวจสอบอุปกรณ์ ที่ใช้ด้วยกันได้ เพื่อการติดตั้งให้ครบชุด และถูกต้อง พร้อมใช้งาน

ให้ตรวจสอบอุปกรณ์ ที่ใช้ด้วยกันได้ เพื่อการติดตั้งให้ครบชุด และถูกต้อง พร้อมใช้งาน

ให้ตรวจสอบอุปกรณ์ ที่ใช้ด้วยกันได้ เพื่อการติดตั้งให้ครบชุด และถูกต้อง พร้อมใช้งาน

AMERICAN STANDARD รุ่น TF-6727B หรือเทียบเท่า

AMERICAN STANDARD รุ่น A-8014-000-50

ท่อน้ำทิ้ง A-8105-N หรือเทียบเท่า

ลักษณะ	โถปัสสาวะชาย พร้อมอุปกรณ์ครบชุด
--	--
--	--
--	--
--	--
อุปกรณ์	ติดตั้งอุปกรณ์ ที่มีคุณภาพ ครบชุด

อุปกรณ์	ฟลัชวาล์ว
ยี่ห้อ	AMERICAN STANDARD
รุ่น	AMERICAN STANDARD รุ่น A-8014-000-50
--	--
--	--
--	--
อุปกรณ์	ติดตั้งอุปกรณ์ ที่มีคุณภาพ ครบชุด

อุปกรณ์	ท่อน้ำทิ้ง
ยี่ห้อ	--
รุ่น	--
--	--
--	--
--	--
อุปกรณ์	ติดตั้งอุปกรณ์ ที่มีคุณภาพ ครบชุด

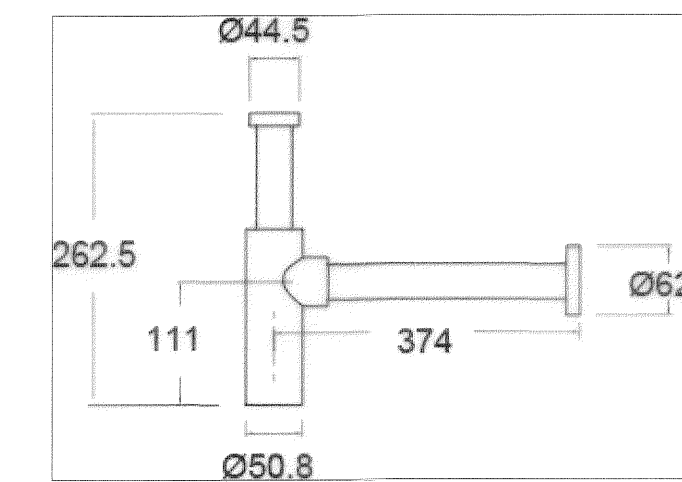
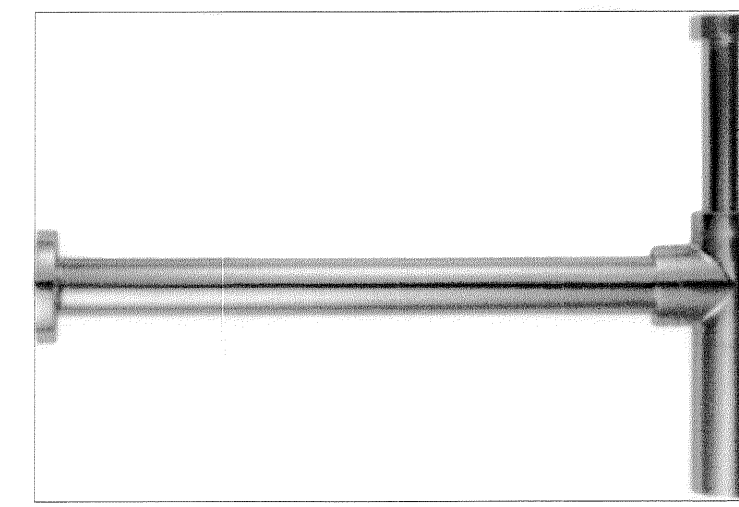
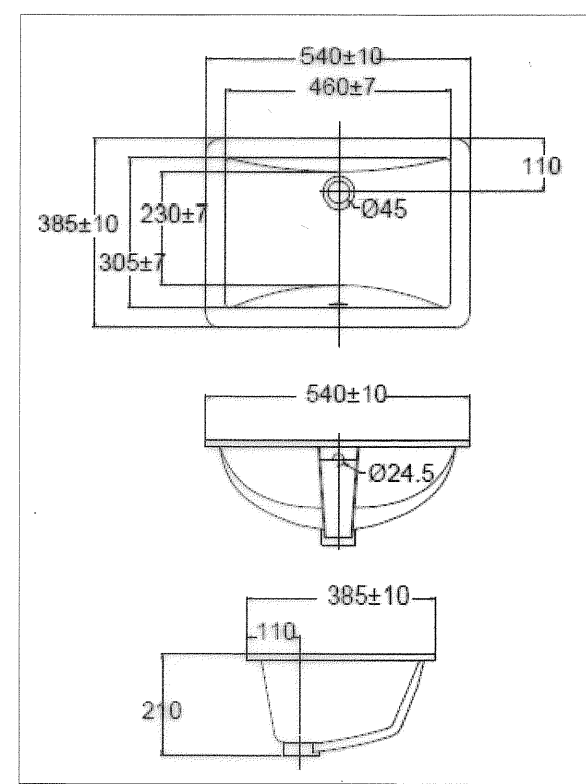
REV. DESCRIPTION DATE

แสดงแบบ
รูปภาพสุดท้ายที่ห้องน้ำ (1)
(หลังปรับปรุง)

มาตราส่วน วันที่
- -

แผ่นที่ รวม
AA3-16 122

* ระบุต่าง ในแบบใช้เพื่อประกอบการจัดทำแบบเท่านั้น ให้ผู้รับจ้างสำรวจหน้างานเสร็จก่อนดำเนินการ/เสนอราคา*



ให้ตรวจสอบอุปกรณ์ ที่ใช้ด้วยกันได้ เพื่อการติดตั้งให้ครบชุด และถูกต้อง พร้อมใช้งาน

ให้ตรวจสอบอุปกรณ์ ที่ใช้ด้วยกันได้ เพื่อการติดตั้งให้ครบชุด และถูกต้อง พร้อมใช้งาน

ให้ตรวจสอบอุปกรณ์ ที่ใช้ด้วยกันได้ เพื่อการติดตั้งให้ครบชุด และถูกต้อง พร้อมใช้งาน

อ่างล้างหน้า TF-0474-WT หรือเทียบเท่า

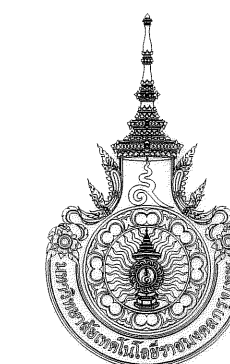
AMERICAN STANDARD รุ่น A-TJ63-10 หรือเทียบเท่า

AMERICAN STANDARD A-8105-N หรือเทียบเท่า

สุขภัณฑ์	อ่างล้างหน้า แบบฝังใต้เคาน์เตอร์
--	--
--	--
--	--
--	--
--	--
อุปกรณ์	ติดตั้งอุปกรณ์ ที่มีคุณภาพ ครบชุด

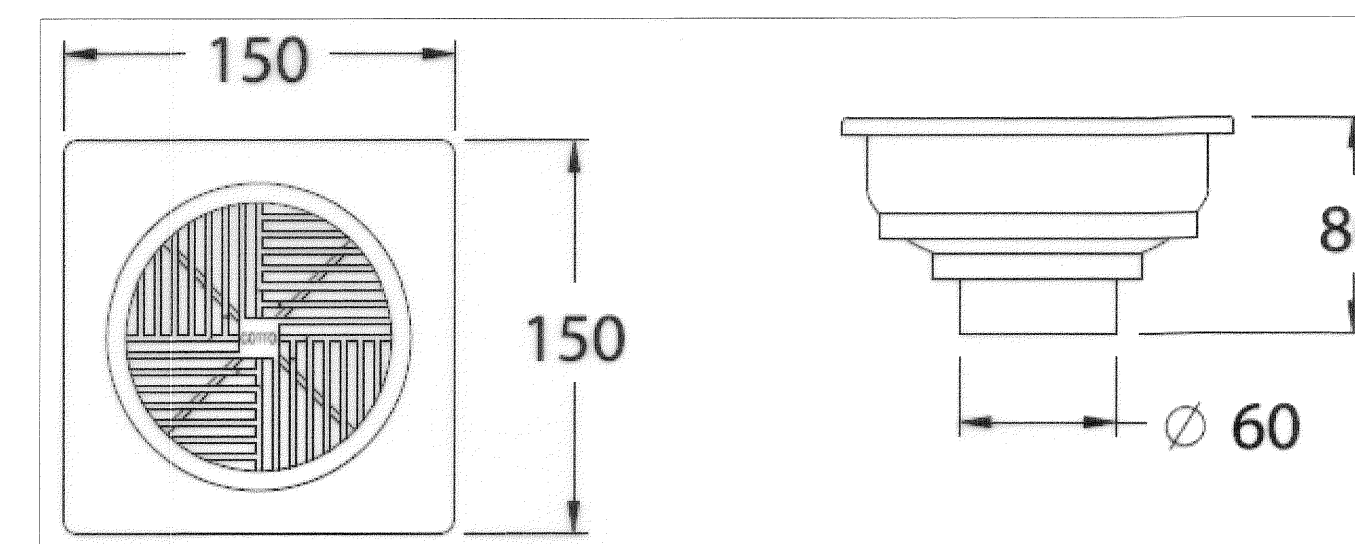
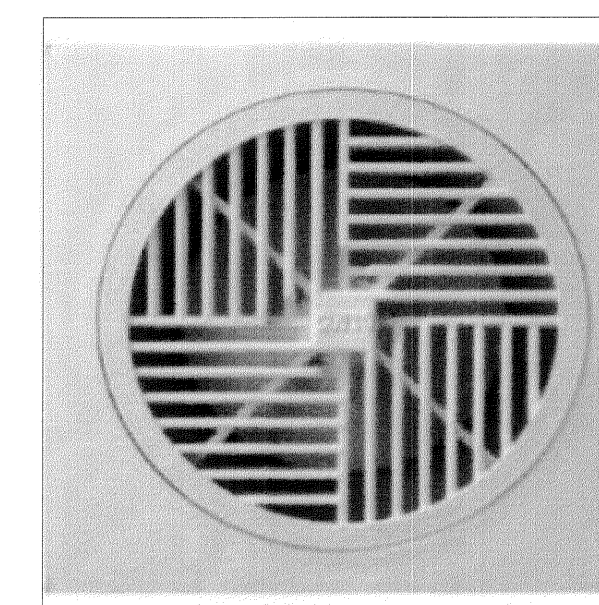
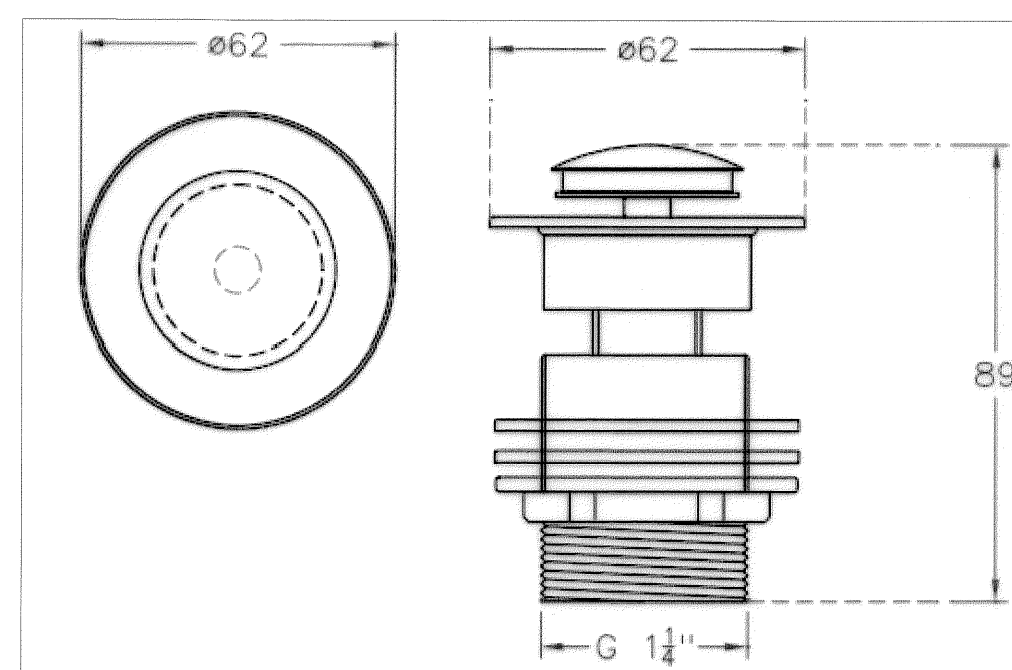
สุขภัณฑ์	ก๊อกเคาน์เตอร์
--	--
--	--
--	--
--	--
อุปกรณ์	ติดตั้งอุปกรณ์ ที่มีคุณภาพ ครบชุด

แบรนด์	AMERICAN STANDARD หรือเทียบเท่า
ท่อน้ำทิ้ง	อ่างล้างหน้า กระจก 32 CM 589.25.905
รหัสสินค้า	--
--	--
--	--
อุปกรณ์	ติดตั้งอุปกรณ์ ที่มีคุณภาพ ครบชุด



มหาวิทยาลัยเทคโนโลยีราชมงคล
กรุงเทพ

โครงการ
ปรับปรุงอาคาร 7 ชั้น 1
(พื้นที่พิพิธภัณฑ์)



AMERICAN STANDARD A-8016-0-N หรือเทียบเท่า

TOTO AW-115J หรือเทียบเท่า

COTTO FD 001 หรือเทียบเท่า

แบรนด์	AMERICAN STANDARD หรือเทียบเท่า
สื่อดูอ่างล้างหน้า	--
รหัสสินค้า	--
--	--
--	--
อุปกรณ์	ติดตั้งอุปกรณ์ ที่มีคุณภาพ ครบชุด

สุขภัณฑ์	แผ่นกันระหว่งโถปัสสาวะ
--	--
--	--
--	--
--	--
อุปกรณ์	ติดตั้งอุปกรณ์ ที่มีคุณภาพ ครบชุด

สุขภัณฑ์	ตะแกรงดักกลิ่น
--	--
--	--
--	--
--	--
อุปกรณ์	ติดตั้งอุปกรณ์ ที่มีคุณภาพ ครบชุด

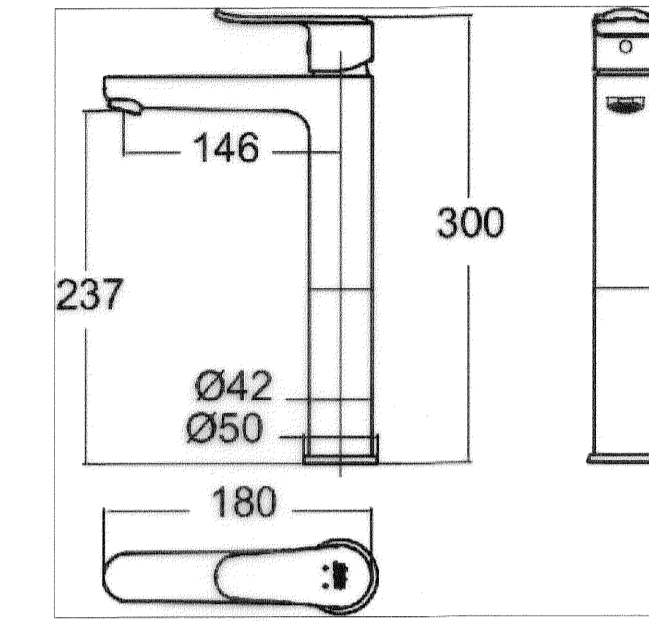
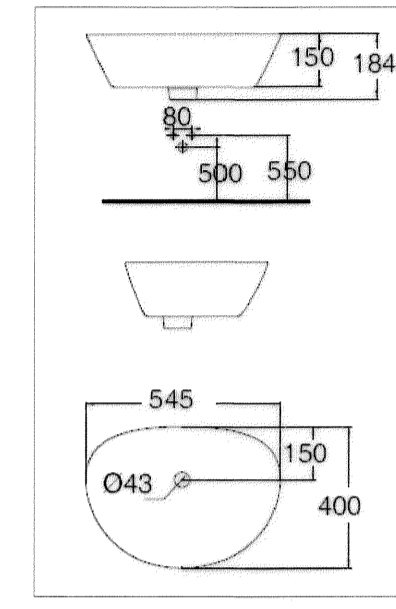
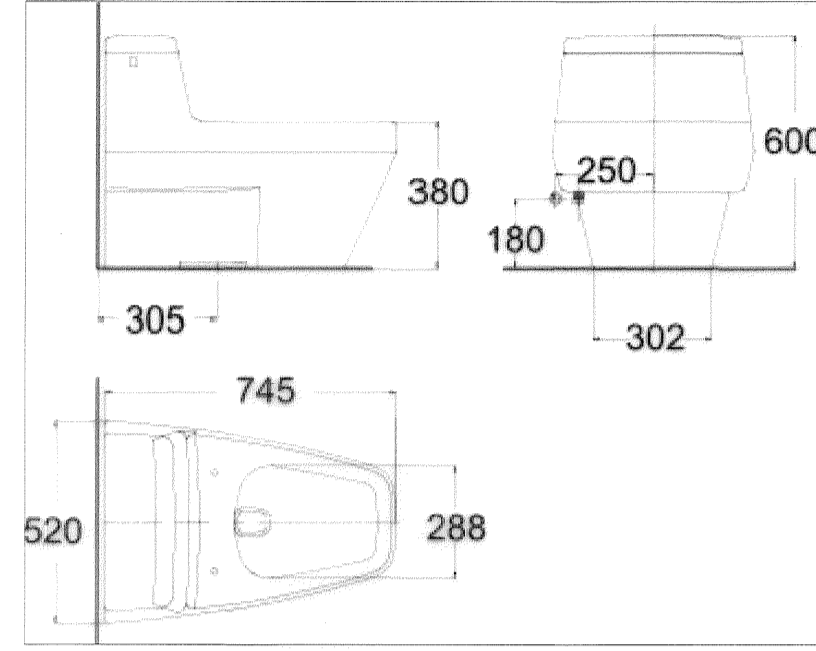
REV. DESCRIPTION DATE

แสดงแบบ
รูปภาพชุดสินค้า ห้องน้ำ (2)
(หลังปรับปรุง)

มาตราส่วน
- -

วันที่
- -
แผ่นที่
AA3-17
รวม
122

* ระบุต่างๆ ที่แสดงในแบบนี้ใช้เพื่อประกอบการจัดทำแบบเท่านั้น ให้ผู้รับจ้างสำรวจหน้างานจึงก่อนดำเนินการ/เสนอราคา



ให้ตรวจสอบอุปกรณ์ ที่ใช้ด้วยกันได้ เพื่อการติดตั้งให้ครบชุด และถูกต้อง พร้อมใช้งาน

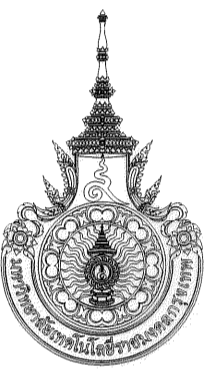
ให้ตรวจสอบอุปกรณ์ ที่ใช้ด้วยกันได้ เพื่อการติดตั้งให้ครบชุด และถูกต้อง พร้อมใช้งาน

ชักโครก AMERICAN STANDARD รุ่น TF-2030 หรือเทียบเท่า

WP-F633 อ่างล้างหน้า American Standard บนเคาน์เตอร์ หรือเทียบเท่า

ก๊อกผสมอ่างล้างหน้า แบบทรงสูง รุ่นนีโอ โมเดิร์น

ลักษณะที่	ชักโครก(TOILET) ผลิตจากผลิตจากเซรามิกที่มีคุณภาพดี	ลักษณะที่	อ่างล้างหน้า บนเคาน์เตอร์ นีโอโมเดิร์น	ลักษณะที่	ก๊อกผสมอ่างล้างหน้า แบบทรงสูง รุ่นนีโอ โมเดิร์น
--	ผ่านการคิดค้นเทคนิคการผลิตแบบเฉพาะตัวโดยผู้เชี่ยวชาญ	--	--	--	--
--	มีความแข็งแรง ทนทาน ไม่เป็นสนิม มีรูปทรงสวย	--	--	--	--
--	เหมาะสำหรับใช้ชำระล้างกำจัดกรขี้ถ่าย เพื่อชำระของเสียจากร่างกาย เช่น ปัสสาวะ อุจจาระ	--	--	--	--
--	ติดตั้งง่ายไม่ต้องประกอบชิ้นส่วน ท้าความสะอาดง่ายทั่วถึง น้ำไม่รั่วเมื่อใช้ไปนาน	--	--	--	--
--	สามารถใช้งานร่วมกับ ฟารองนั่งชักโครก	--	--	--	--
--	ระบบการชำระล้างทำงานเงียบ ปลอดภัยต่อผู้ใช้งาน	--	--	--	--
อุปกรณ์	ติดตั้งอุปกรณ์ ที่มีคุณภาพ ครบชุด	อุปกรณ์	--	อุปกรณ์	--



มหาวิทยาลัยเทคโนโลยีราชมงคล
กรุงเทพ

โครงการ
ปรับปรุงอาคาร 7 ชั้น 1
(พื้นที่พิพิธภัณฑ์)

อธิการบดี
ดร. สุกิจ นิมนิษ *Signature*

รองอธิการบดี
นายสวัสดิ์ ศรีเมืองชน *Signature*

สถาปนิกผู้ออกแบบ
-

วิศวกรโครงสร้าง
นายสวัสดิ์ ศรีเมืองชน สย.6544
นายชินนกร สุวพวง สย.7743 *Signature*

วิศวกรเครื่องกล
-

วิศวกรไฟฟ้า *Signature*
นายณล ทาโยธา ก.พ.31982

วิศวกรสุขาภิบาล
-

ผู้เขียนแบบ
-

ลักษณะที่	--	ลักษณะที่	--	ลักษณะที่	--
--	--	--	--	--	--
--	--	--	--	--	--
--	--	--	--	--	--
--	--	--	--	--	--
อุปกรณ์	--	อุปกรณ์	--	อุปกรณ์	--

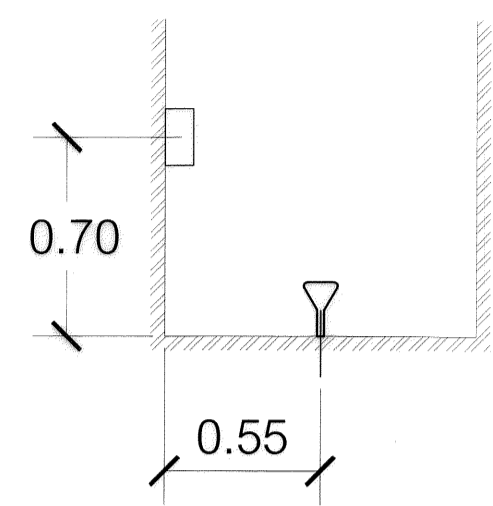
REV. DESCRIPTION DATE

แสดงแบบ
รูปภาพสูบน้ำที่ห้องน้ำ (3)
(งเล็บชั้นสูง)

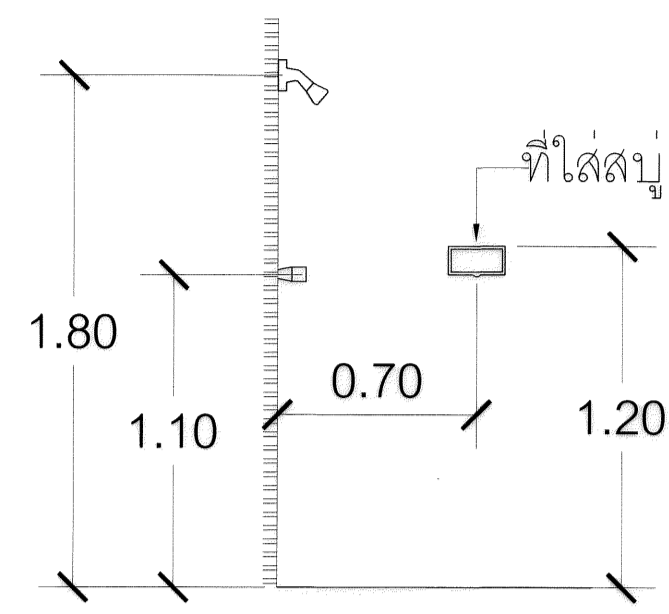
มาตราส่วน วันที่
- -

แผ่นที่ รวม
AA3-18 122

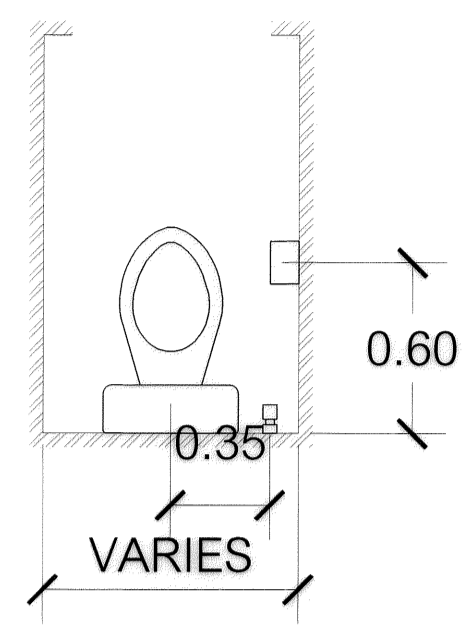
* ระบุตำแหน่ง ที่แสดงแบบไปใช้เพื่อประกอบการจัดทำแบบเท่านั้น ให้ผู้รับจ้างสำรวจหน้างานจริงก่อนดำเนินการ/เสนอราคา*



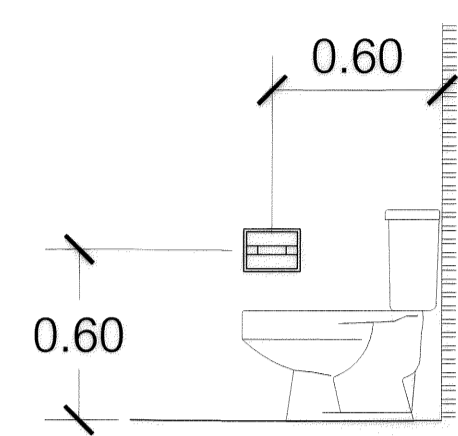
การติดตั้งฝักบัว



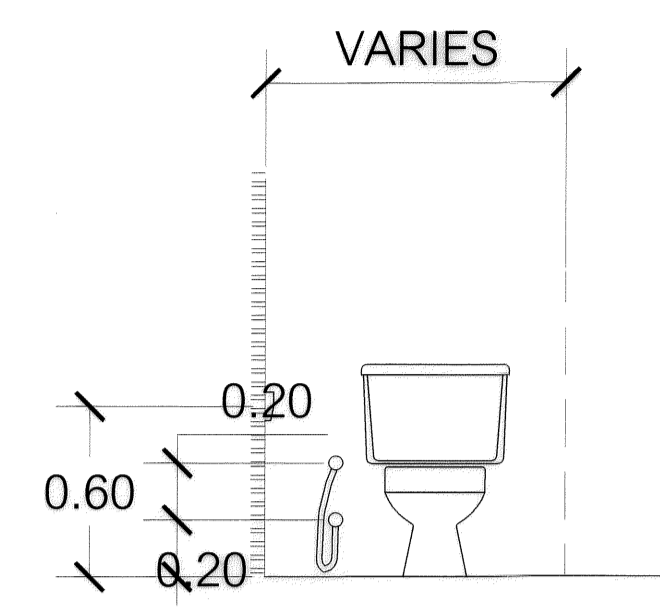
การติดตั้งฝักบัว



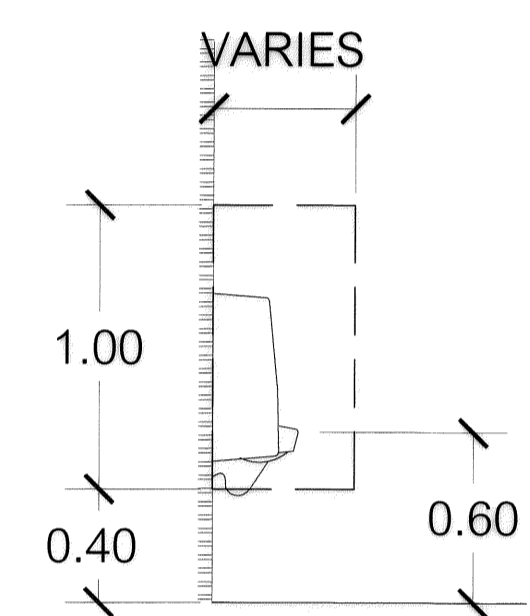
โถส้วมนั่งราบแบบชักโครก



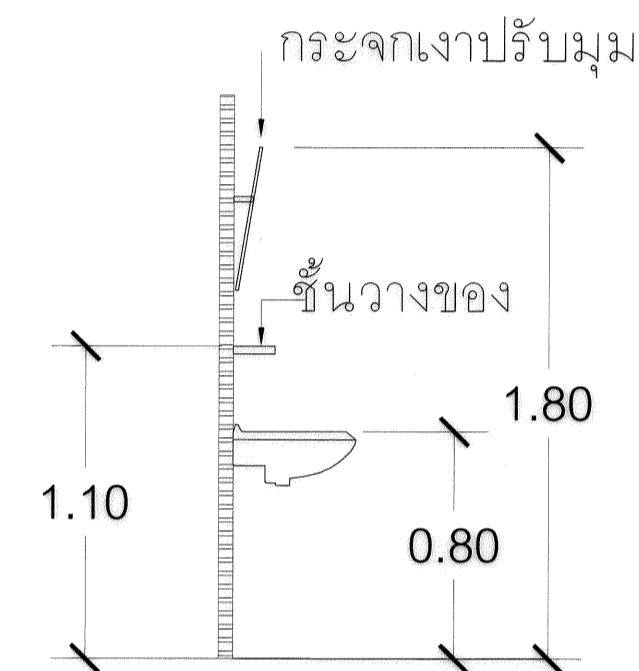
ที่ใส่กระดาษชำระ



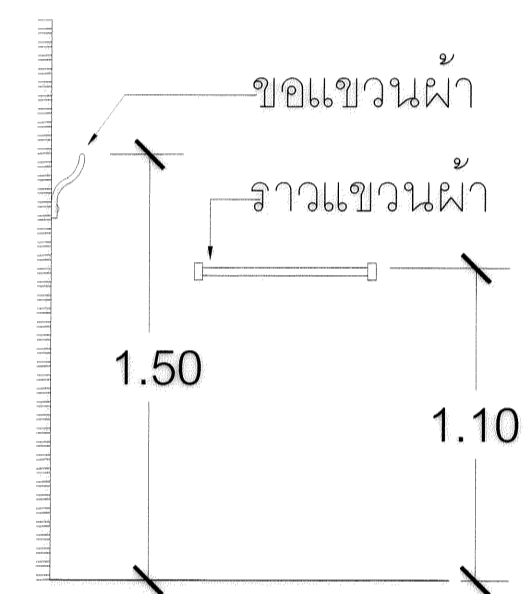
โถส้วมนั่งราบแบบชักโครก



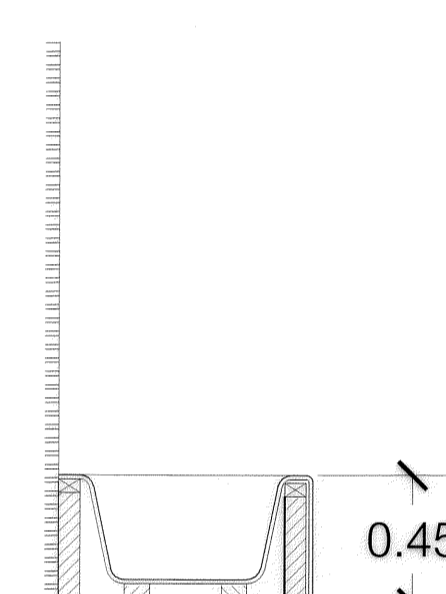
การติดตั้งโถปัสสาวะ



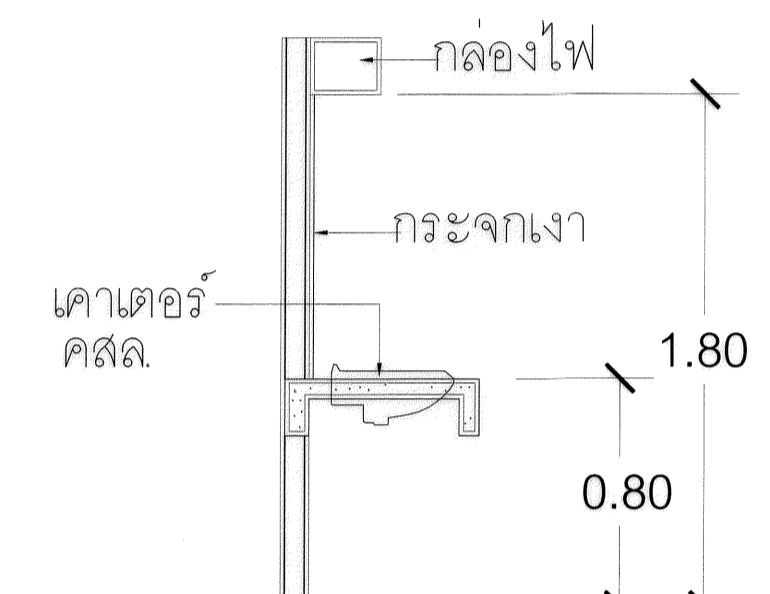
การติดตั้งอ่างล้างหน้าแบบแขวน



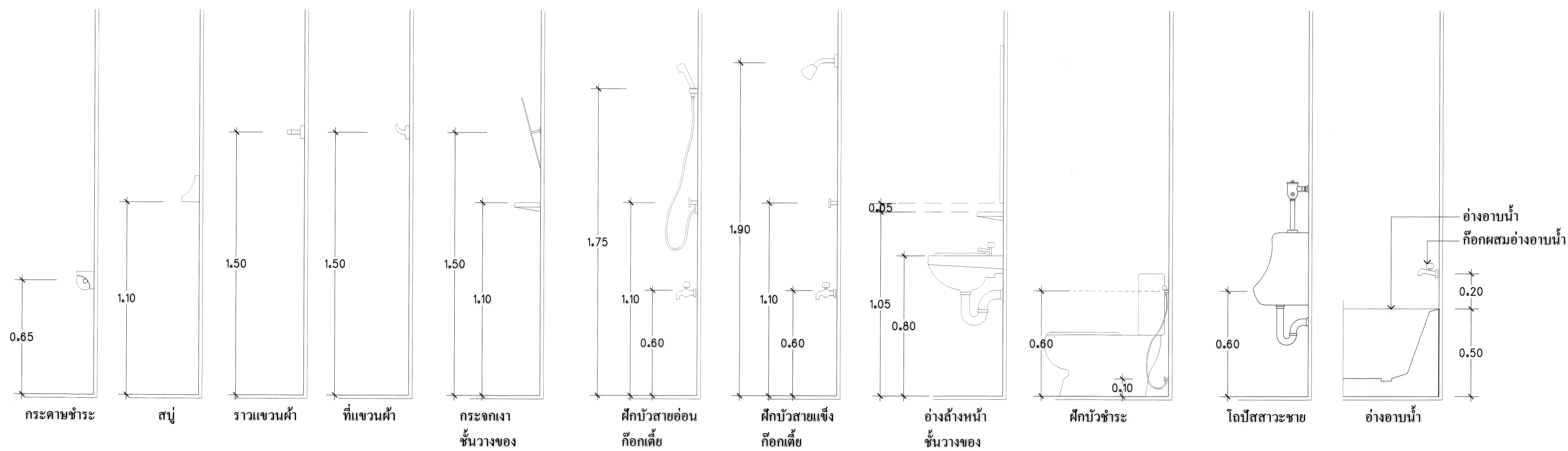
การติดตั้งราว และ ขอบแขวนผ้า



การติดตั้งอ่างอาบน้ำ



การติดตั้งอ่างล้างหน้าบนเคาเตอร์



มาตรฐานการติดตั้งสุขภัณฑ์ - อุปกรณ์ทั่วไป

มหาวิทยาลัยเทคโนโลยีราชมงคล
กรุงเทพ

โครงการ
ปรับปรุงอาคาร 7 ชั้น 1
(พื้นที่ปฏิบัติการ)

อธิการบดี
ดร. สุกิจ อินทรีย์ กู

รองอธิการบดี
นายสวัสดิ์ ศรีเมืองชน

สถาปนิกออกแบบ
-

วิศวกรโครงสร้าง
นายสวัสดิ์ ศรีเมืองชน สย.6544
นายชินนทร์ สุวพรหม สย.7743

วิศวกรเครื่องกล
-

วิศวกรไฟฟ้า
นายณนต ชาติทยา 1.พ.ก.31982

วิศวกรสุขาภิบาล
-

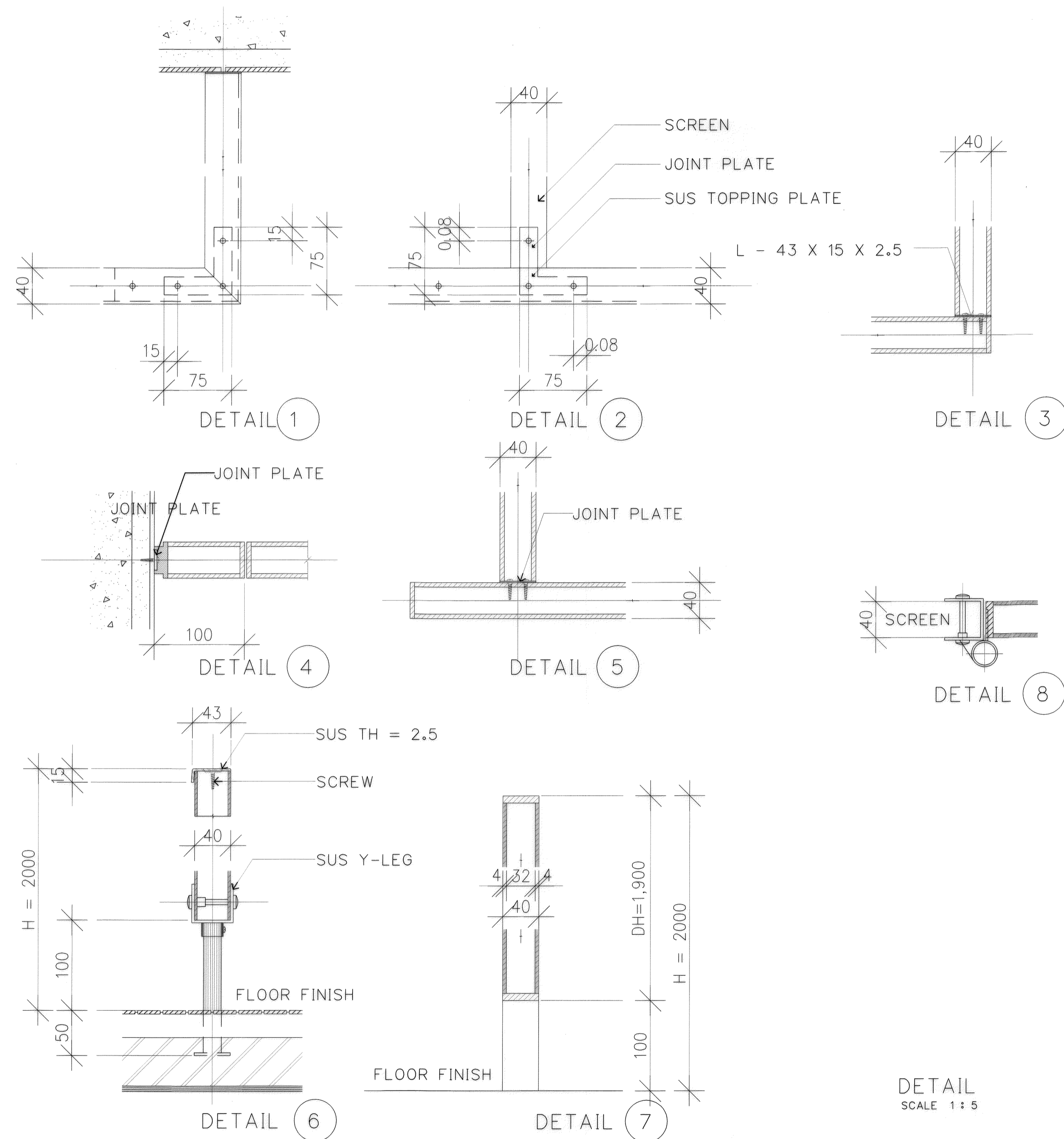
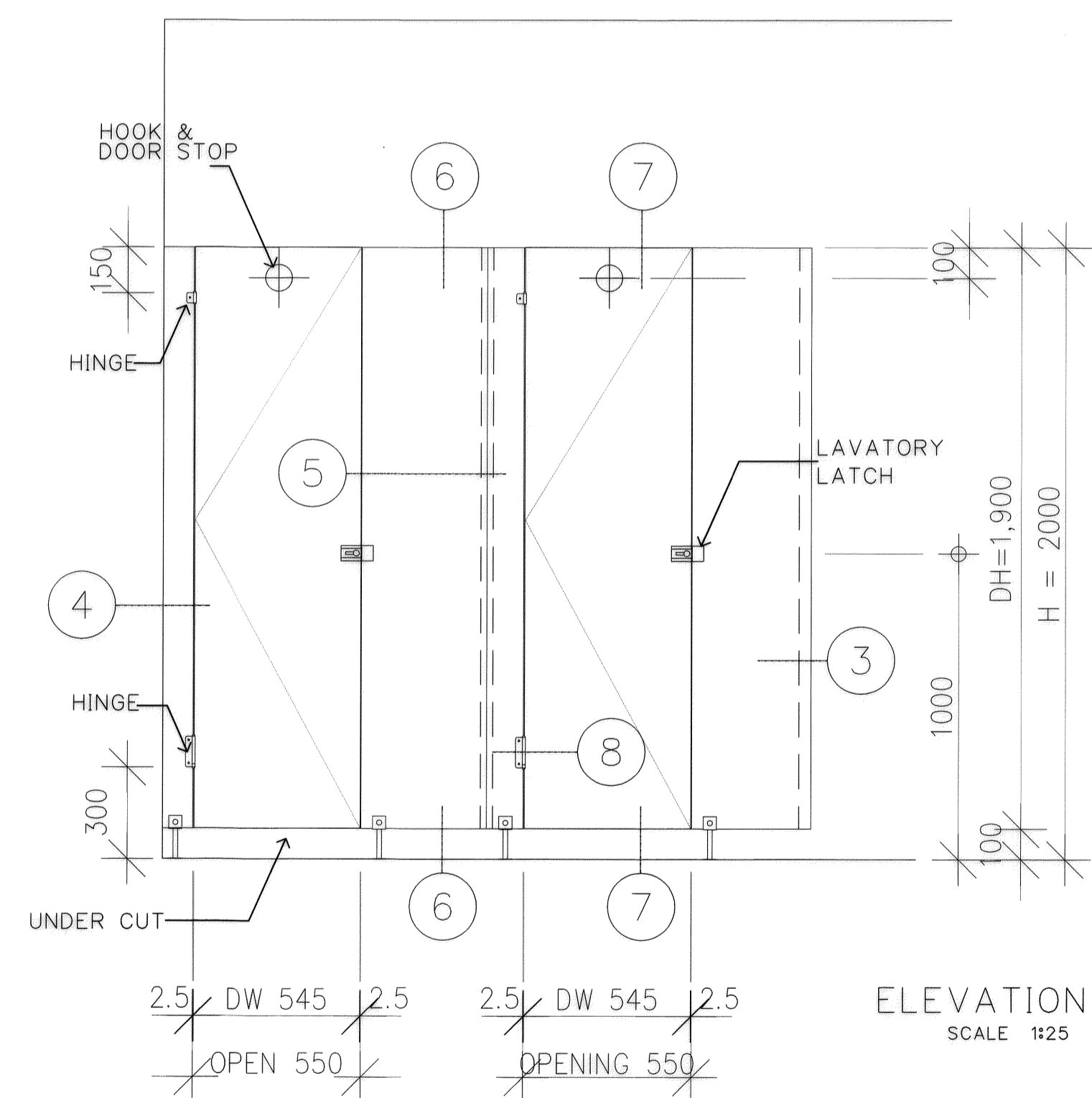
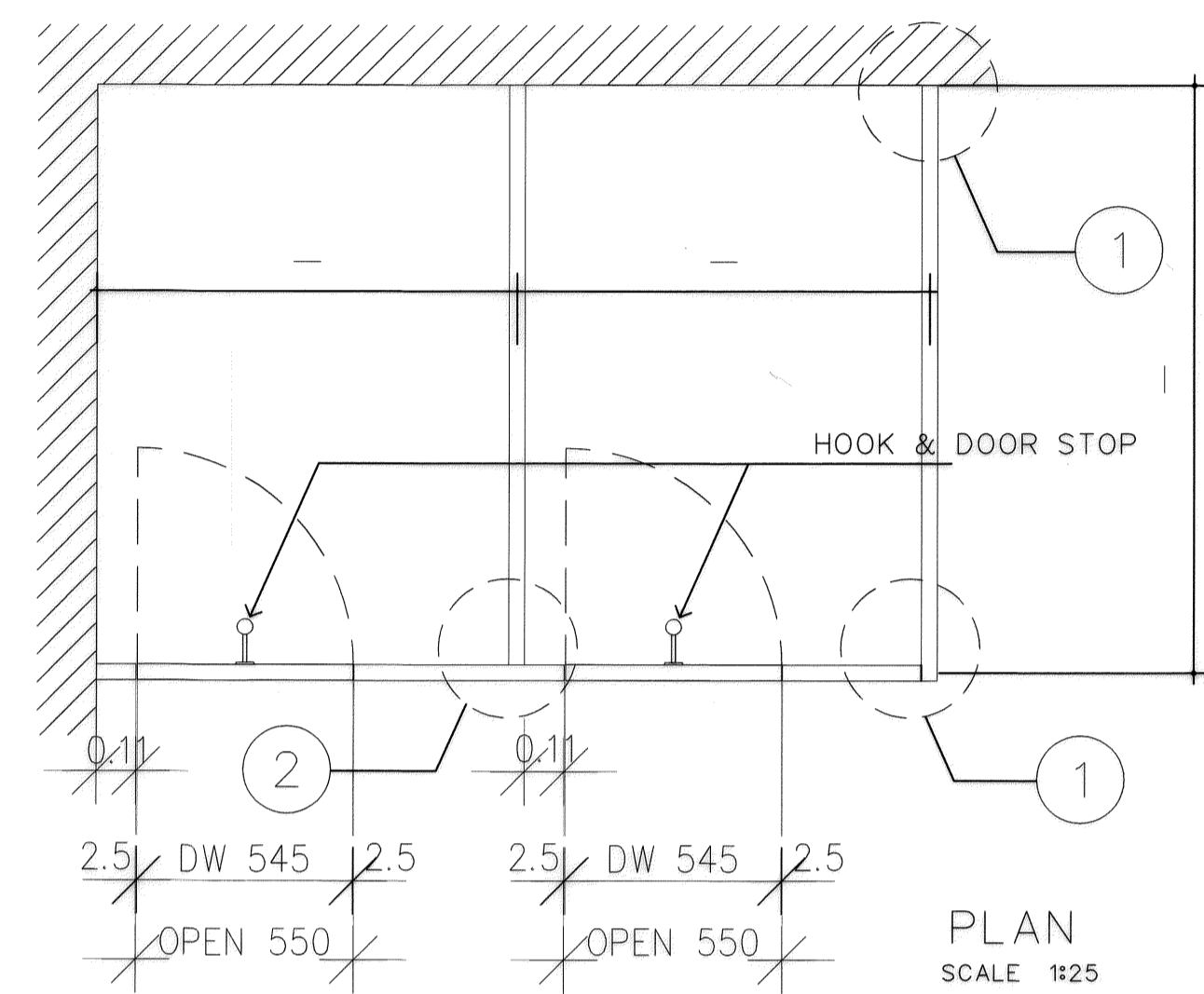
ผู้เขียนแบบ
-

REV.	DESCRIPTION	DATE

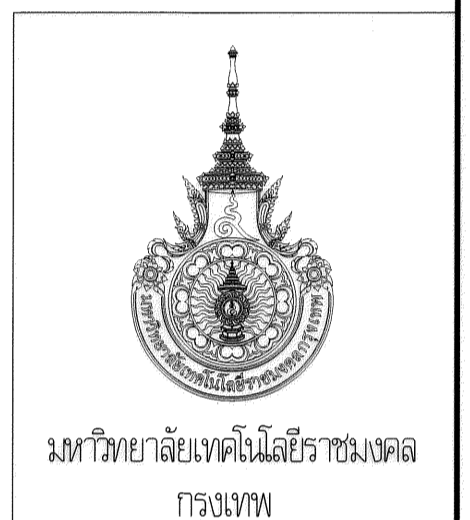
แสดงแบบ
มาตรฐานการติดตั้งสุขภัณฑ์
อุปกรณ์ทั่วไป

มาตราส่วน	วันที่
-	-
แผ่นที่	รวม
AA4-01	122

* ระบุต่างๆ ที่แสดงในแบบใช้เพื่อประกอบการจัดทำแบบเท่านั้น ไม่ใช่ว่าผู้รับจ้างสามารถนำงานดังกล่าวไปดำเนินการ/เสนอราคา



แบบขยายการติดตั้งผนังห้องน้ำ- ส้วม สำหรับรูป (TOILET PARTITION TYPICAL DETAILS)



โครงการ
ปรับปรุงอาคาร 7 ชั้น 1
(พื้นที่บริการพิเศษ)

อธิการบดี
ดร. สุกิจ วัฒนชัย
รองอธิการบดี
นายสวัสดิ์ ศรีเมืองธน

สถาปนิกออกแบบ
-

วิศวกรโครงสร้าง
นายสวัสดิ์ ศรีเมืองธน สย.6544
นายชินนกร สุวพยอม สย.7743

วิศวกรเครื่องกล
-

วิศวกรไฟฟ้า
นายณัฐ ทวีโยธา ภ.พ.31982

วิศวกรสุขาภิบาล
-

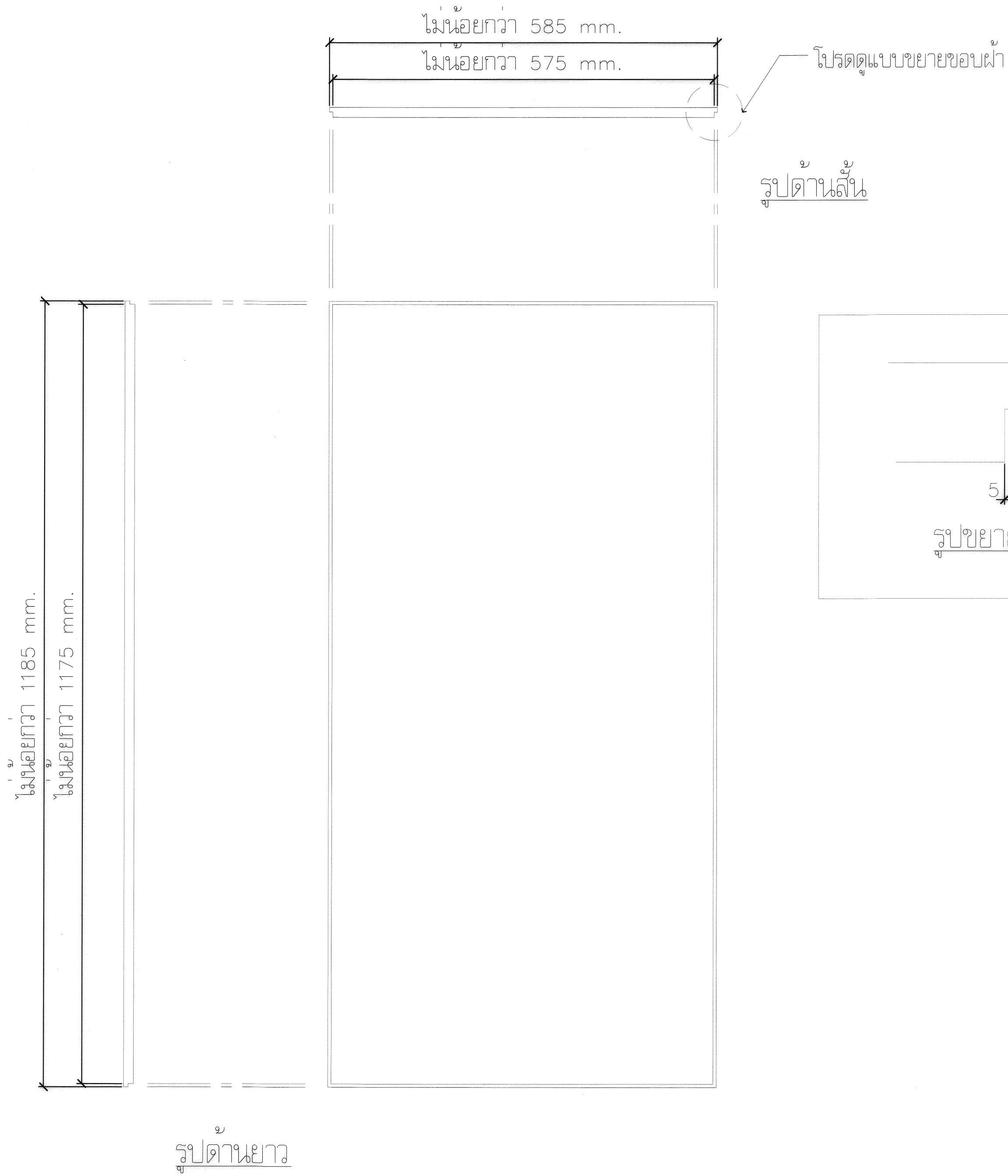
ผู้เขียนแบบ
-

REV	DESCRIPTION	DATE

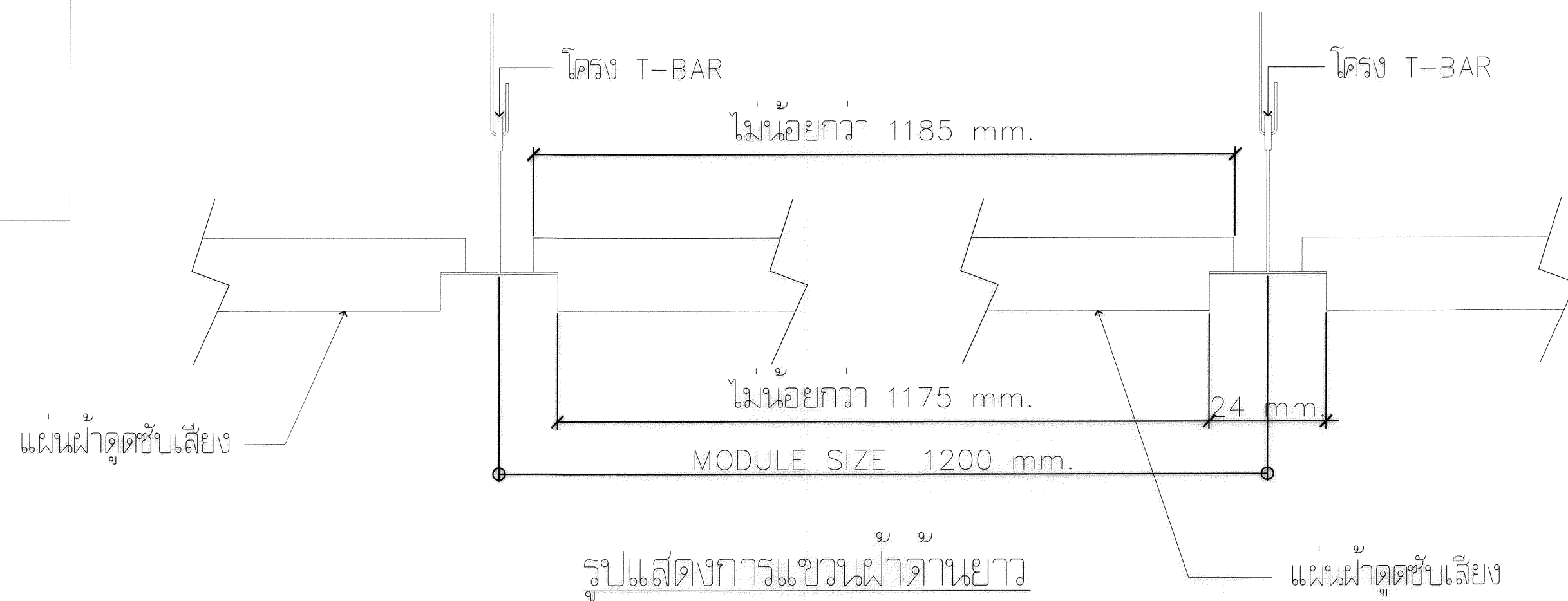
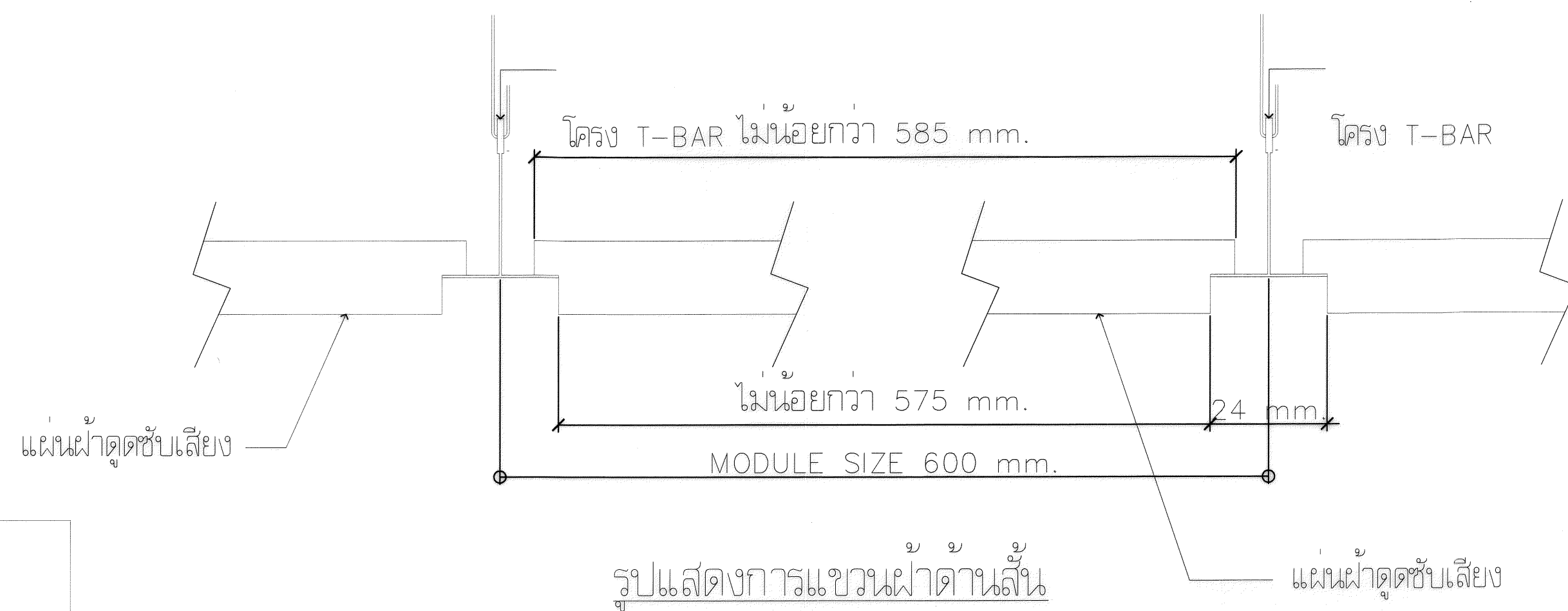
แสดงแบบ
แบบขยายการติดตั้งผนังห้องน้ำ-ส้วม สำหรับรูป
(TOILET PARTITION TYPICAL DETAILS)

มาตรฐาน	วันที่
-	-
แผ่นที่	รวม
AA4-02	122

* ระบุต่างๆ ที่แสดงในแบบใช้เพื่อประกอบการจัดทำแบบเท่านั้น ไม่ใช้รับคำสั่งการปฏิบัติงานหรือดำเนินการ/เสนอราคา*

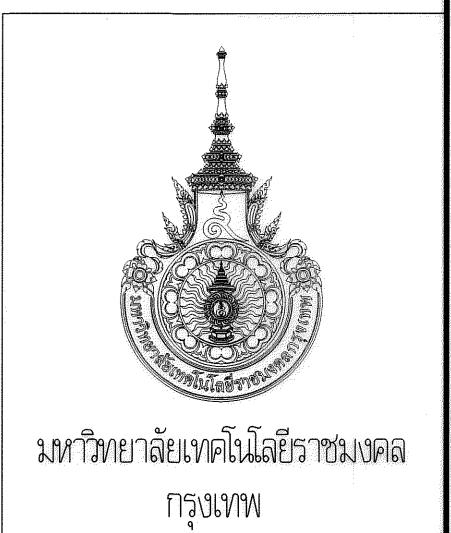


แบบผ้าดูดซับเสียง



รายละเอียด ผ้าเพดาน ACOUSTICS

ผ้าอะคูสติคส์ชนิด Highdensity fiber ที่มีผิวหน้าไมมีรู มีค่า NRC. อย่างน้อย 0.75 Absorption Class B, Fire Test Class A1 มีค่าการสะท้อนแสงอย่างน้อย 85% ชนิดขอบบังเบ ใช้ร่วมกับโครงที่บาร์ระบบอเมริกัน



กระทรวงศึกษาธิการ

โครงการ
ปรับปรุงอาคาร 7 ชั้น 1
(พื้นที่บริเวณศูนย์ฯ)

อธิการบดี
ดร. สุกิจ วัฒนชัย

รองอธิการบดี
นายสวัสดิ์ ศรีเมืองธน

สถาปนิกออกแบบ
-

วิศวกรโครงสร้าง
นายสวัสดิ์ ศรีเมืองธน สย.6544
นายชนินทร์ สุวพพณ สย.7743

วิศวกรเครื่องกล
-

วิศวกรไฟฟ้า
นายชวลิต ทวีปชยา ส.พ.ท.31982

วิศวกรสุขาภิบาล
-

ผู้เขียนแบบ
-

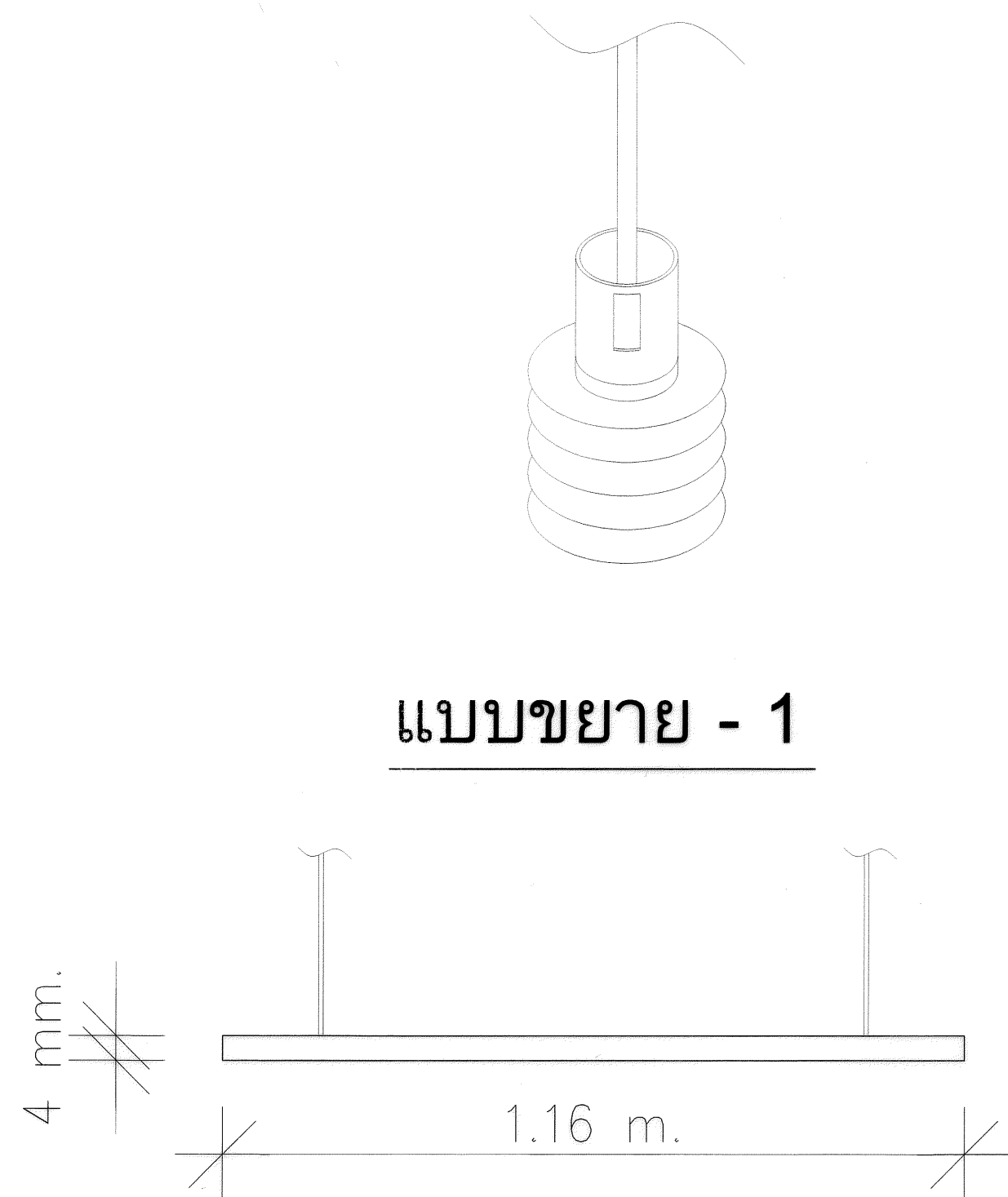
REV.	DESCRIPTION	DATE

แสดงแบบ
แบบขยาย ติดตั้งผ้าดูดซับเสียง
-

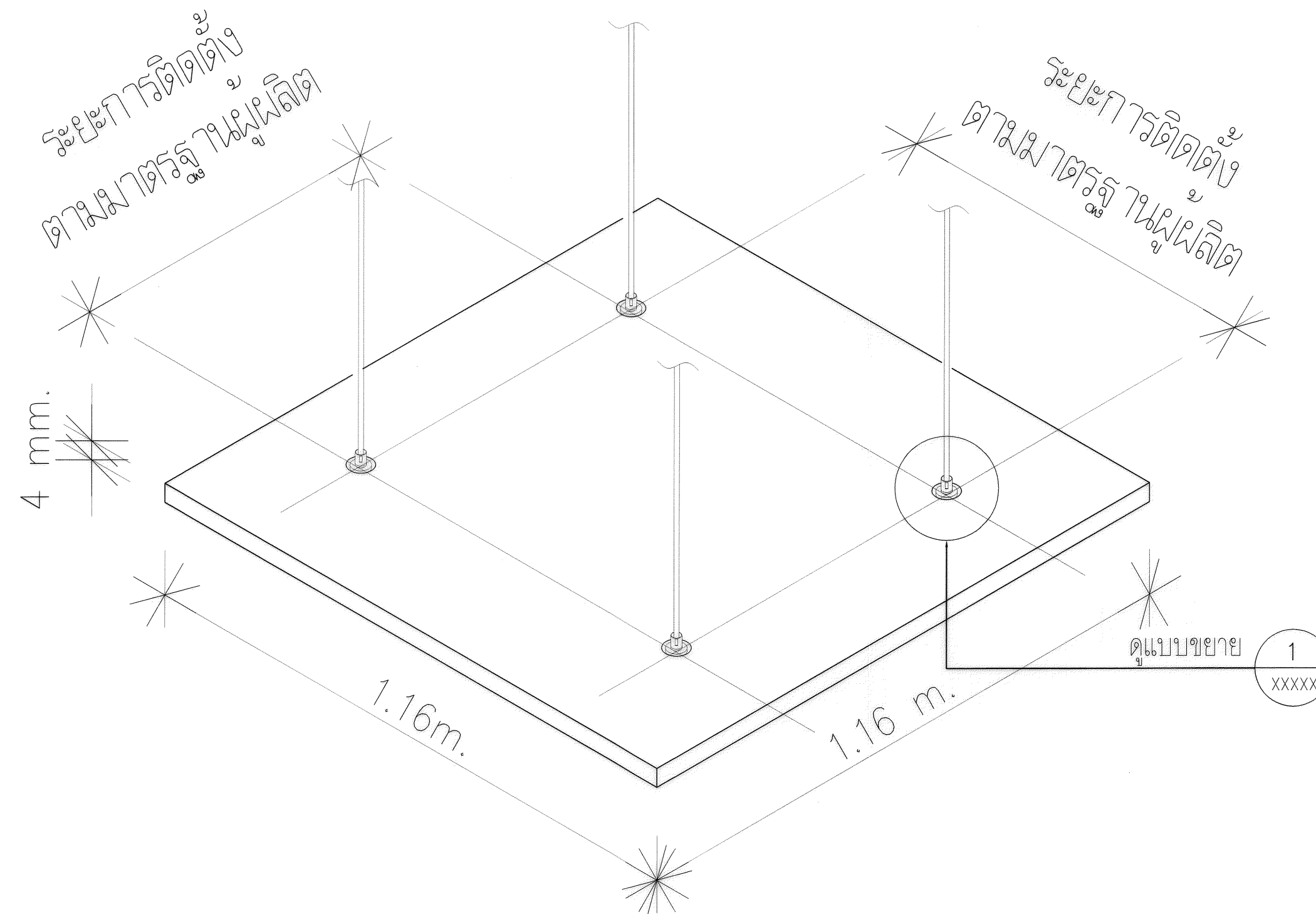
มาตราส่วน
-

วันที่
-

แผ่นที่
รวม
AA4-03 122



แบบขยาย - 1




แบบขยายฝ้าชนิดแขวน

มาตราส่วน 1 : 20

***ข้อกำหนด ฝ้าเพดาน ACOUSTICS**

ฝ้าเพดานดูดซับเสียง ขนาดไม่น้อยกว่า 1160 x 1160 x 40 มม. ติดตั้งด้วยวิธีติดตั้งยึดกับท้องพื้น มีการดูดซับเสียงเมื่อเทียบกับ 1 ตารางเมตรที่ 500 Hz ไม่น้อยกว่า 1.8 วินาที ที่ 1000Hz ไม่น้อยกว่า 2.5 วินาที
 มีค่าการสะท้อนแสงไม่น้อยกว่า 85% ค่า RH = 100%
 มีค่า INDOOR CLIMATH LABELLING EMISSION CLASS M1
 Fire Test Class A1 ซีหรือ ROCKFON หรือเทียบเท่า

 กระทรวงศึกษาธิการ กรุงเทพมหานคร		
โครงการ	ปรับปรุงอาคาร 7 ชั้น 1 (พื้นที่ปรับปรุง)	
อธิการบดี	ดร. สุกิจ นิดมัย	
รองอธิการบดี	นายสวัสดิ์ ศรีเมืองธน	
สถาปนิกผู้ออกแบบ	-	
วิศวกรโครงสร้าง	นายสวัสดิ์ ศรีเมืองธน สย.6544	
วิศวกรเครื่องกล	นายชไมพร สุวพยอม สย.7743	
วิศวกรไฟฟ้า	นายทศพล ขาโอบ ก.พ.31982	
วิศวกรสุขาภิบาล	-	
ผู้เขียนแบบ	-	
REV.	DESCRIPTION	DATE
	แสดงแบบขยาย ติดตั้งฝ้าดูดซับเสียง ชนิดแขวน	
มาตราส่วน	วันที่	
-	-	
แผ่นที่	รวม	
AA4-04	122	

* หมายเหตุ: ที่แสดงในแบบใช้เพื่อประกอบการจัดทำแบบเท่านั้น ไม่ผู้รับจ้างสำรวจหน้างานหรือก่อนดำเนินการ/เสนอราคา